

Wilo-DrainLift SANI-S



no Monterings- og driftsveiledning



DrainLift SANI-S
<https://qr.wilo.com/480>

Innholdsfortegnelse

1 Generelt	4	8.1 Bruksbegrensning	23
1.1 Om disse instruksjonene.....	4	8.2 Under drift	23
1.2 Opphavsrett	4	8.3 Nøddrift	23
1.3 Med forbehold om endringer.....	4	9 Avstengning/demontering	24
1.4 Begrensning av garanti og ansvar.....	4	9.1 Medarbeidernes kvalifikasjoner	24
2 Sikkerhet	4	9.2 Den driftsansvarliges ansvar.....	24
2.1 Sikkerhetssymboler, anvisninger og merking i teksten	4	9.3 Avstengning.....	24
2.2 Medarbeidernes kvalifikasjoner	6	9.4 Fjerning.....	25
2.3 Verneutstyr for personell.....	6	9.5 Rengjøring og desinfeksjon	26
2.4 Elektrisk arbeid.....	7	10 Vedlikehold og reparasjon	26
2.5 Overvåkningsenheter	7	10.1 Generell overhaling.....	26
2.6 Transport av helsefarlige medier	7	11 Reservedeler	26
2.7 Eksplosiv atmosfære i samlebeholderen	7	12 Avfallshåndtering	26
2.8 Transport.....	8	12.1 Verneklær	26
2.9 Installasjon/demontering.....	8	12.2 Oljer og smøremidler	26
2.10 Under drift.....	8	12.3 Informasjon om samlingen av elektriske og elektroniske produkter som brukes	27
2.11 Rengjøring og desinfeksjon	9		
2.12 Vedlikeholdsoppgaver.....	9		
2.13 Den driftsansvarliges ansvar	9		
3 Bruksområde/bruk	9		
3.1 Tiltent bruk	9		
3.2 Ikke-tillatte driftsmåter	10		
4 Produktbeskrivelse	10		
4.1 Design.....	10		
4.2 Materialer	11		
4.3 Overvåkningsenheter	11		
4.4 Driftsprinsipp	11		
4.5 Drift med frekvensomformer	11		
4.6 Typenøkkel	11		
4.7 Tekniske spesifikasjoner.....	11		
4.8 Produksjonsdato	12		
4.9 Dette følger med.....	12		
4.10 Tilbehør	12		
5 Transport og lagring	13		
5.1 Levering.....	13		
5.2 Transport.....	13		
5.3 Lagring.....	13		
6 Installasjon og elektrisk tilkobling	13		
6.1 Medarbeidernes kvalifikasjoner	14		
6.2 Oppstillingstyper.....	14		
6.3 Den driftsansvarliges ansvar	14		
6.4 Installasjon	14		
6.5 Elektrisk tilkobling	19		
7 Oppstart	21		
7.1 Medarbeidernes kvalifikasjoner	21		
7.2 Den driftsansvarliges ansvar	21		
7.3 Drift.....	21		
7.4 Prøvekjøring.....	22		
7.5 Etterløpstid	22		
7.6 Innstilling av ventileringspluggen.....	22		
8 Drift	23		

1 Generelt

1.1 Om disse instruksjonene

Disse instruksjonene er en del av produktet. Samsvar med disse instruksjonene er avgjørende for riktig håndtering og bruk:

- Les instruksjonene nøye før man utfører noe
- Oppbevar instruksjonene der de er lett tilgjengelig
- Overhold alle produktspesifikasjoner
- Overhold produktmerkingen

Den originale driftsveiledningen er på engelsk. Versjoner på andre språk er oversettelser av den originale driftsveiledningen.

1.2 Opphavsrett

WILO SE ©

Gjengivelse, distribusjon og anvendelse av dette dokumentet samt videreformidling av dets innhold til andre uten uttrykkelig tillatelse er forbudt. Overtredelse medfører forpliktelse til å betale erstatning. Med enerett.

1.3 Med forbehold om endringer

Wilo forbeholder seg retten til å endre de angitte opplysningene uten forhåndsvarsel og tar ikke ansvar for tekniske unøyaktigheter og/eller utelatelser. Figurene avviker fra originalen og er ment som eksempelvis illustrasjon av anordningen.

1.4 Begrensning av garanti og ansvar

Wilo gir ikke garanti og tar ikke ansvar i følgende tilfeller:

- Feil dimensjonering som følge av mangelfulle eller feil spesifikasjon fra den driftsansvarliges eller klientens side
- Hvis denne bruksanvisningen ikke tas til følge
- Ikke-tillatte driftsmåter av produktet
- Feil lagring eller transport
- Feil installasjon eller demontering
- Utilstrekkelig vedlikehold
- Ikke-autoriserte reparasjoner
- Uegnet installasjonssted
- Kjemisk, elektrisk eller elektrokjemisk påvirkning
- Slitasje på produktkomponenter

2 Sikkerhet

Dette avsnitt inneholder sikkerhetsinformasjon for de individuelle fasene i livssyklusen til pumpen. Manglende hensyn til denne informasjonen fører til:

- Fare for personer
- Fare for miljøet
- Materielle skader
- Opphør av garanti og ansvar ved skader

2.1 Sikkerhetssymboler, anvisninger og merking i teksten

I denne monterings- og driftsveiledningen vises sikkerhetsanvisningene som følger:

- Fare for personer: Signalord **med foranstilt sikkerhetssymbol** og grå bakgrunn.
- Materielle skader: Signalord **uten sikkerhetssymbol**.

Signalord

• FARE!

Manglende hensyn til anvisningene fører til død eller alvorlig personskade!

• ADVARSEL!

Manglende hensyn til anvisningene fører til (alvorlig) personskade!

- **FORSIKTIG!**

Manglende hensyn til anvisningen fører til materielle skader, til og med totalskade.

- **LES DETTE**

Nyttig informasjon om håndtering av produktet.

Merking i teksten

- ✓ Forutsetning
- 1. Arbeidstrinn/-liste
 - ⇒ Les dette /anvisninger
 - ▶ Resultat

Kryssreferanser

Navnet på avsnittet eller tabellen står i anførselstegn [« »]. Sidetallet følger i hakeparentes [].

Oversikt over sikkerhetssymbolene



Risiko for fatal skade pga. elektrisk støt



Risiko for fatal skade pga. eksplosjon



Fare pga. bakterieinfeksjon



Advarsel – risiko pga. varme overflater



Bruk vernehjelm.



Bruk vernesko.



Bruk vernehansker.



Bruk åndedrettsvern.



Bruk vernebriller.



Vær obs på anvisningene.



Nyttig informasjon

2.2 Medarbeidernes kvalifikasjoner

- Medarbeiderne har blitt opplyst om de lokale ulykkesforebyggende reglene.
- Medarbeiderne har lest og forstått bruksanvisningen.
- Elektrisk arbeid skal utføres av en kvalifisert elektriker. En kvalifisert elektriker er en person med egnet teknisk utdannelse, kunnskap og erfaring som kan identifisere og unngå elektriske farer.
- Installasjon og demontering skal utføres av en opplært fagperson for sanitærinstallasjoner, inklusive forankring av oppdriftssikring og tilkobling av plastrør.
- Vedlikehold skal utføres av en opplært fagperson for sanitærinstallasjoner med kunnskap om heveanlegg iht. EN 12056-standard og kjennskap til farene som utgår fra spillvann.

Bruk av produktet er ikke tillatt for:

- Personer (inkl. barn) under 16 år
- Personer med reduserte fysiske, sensoriske eller mentale evner

En ekspert må ha overoppsyn med personer under 21 år.

2.3 Verneutstyr for personell

Det spesifiserte verneutstyret er minimumskravet. Overhold kravene som gjelder for arbeidsstedet.

Personlig verneutstyr: transport, installasjon, demontering og vedlikehold

- Vernesko: Beskyttelsesklasse S1 (uvex 1 sport S1)
- Vernehansker (EN 388): 4X42C (uvex C500 wet)
- Vernehjelm (EN 397): oppfyller standarden og beskytter mot sidedeformasjon (Hvis løfteutstyr brukes)

Personlig verneutstyr: rengjøringsarbeid

- Vernehansker (EN ISO 374-1): 4X42C + Type A (uvex protector chemical NK2725B)
- Vernebriller (EN 166): (uvex skyguard NT)
 - Merking av ramme: W 166 34 F CE
 - Merking av brillelinser: 0-0.0* W1 FKN CE
 - * Beskyttelsesnivå iht. EN 170 er ikke relevant for dette arbeidet.
- Åndedrettsvern (EN 149): Halvmaske 3M serie 6000 med filter 6055 A2

Produktanbefalinger

De nevnte produktmerkene er uforbindtlige anbefalinger.

Lignende produkter av andre fabrikat kan også brukes.

Forutsetningen er at de oppfyller nevnte standarder.

WILO SE tar intet ansvar for at nevnte produkter oppfyller relevante standarder.

2.4 Elektrisk arbeid

- Alt elektrisk arbeid skal utføres av kvalifiserte elektrikere.
- Frakoble produktet fra strømmen. Sikre produktet mot utilsiktet gjeninnkobling.
- Nettilkoblingen må oppfylle de lokale forskriftene.
- Nettilkoblingen må oppfylle spesifikasjonene til den lokale strømleverandøren.
- Medarbeiderne har blitt opplyst om den elektriske tilkoblingen.
- Medarbeiderne har blitt opplyst om avstengningsmulighetene for anordningen.
- Ta hensyn til de tekniske spesifikasjonene på typeskiltet og i denne monterings- og driftsveiledningen.
- Jord produktet.
- Installer styreenheten slik at styreenheten er beskyttet mot oversvømmelse.
- Skift ut skadede kabler. I dette tilfellet, kontakt kundeservice.

2.5 Overvåkningsenheter

Installer følgende overvåkningsenheter på monteringsstedet:

Automatsikring

- Type og bryterkarakteristikk til automatsikringene må tilsvare den nominelle strømmen på produktet som er tilkoblet.
- Følg lokale regler.

Jordfeilbryter (RCD)

- Installer en jordfeilbryter (RCD) iht. reglene til den lokale strømleverandøren.
- Hvis personer kan komme i kontakt med anordningen og strømledende medier, må det installeres en jordfeilbryter (RCD).

2.6 Transport av helsefarlige medier

Det er fare for bakterieinfeksjon hvis man kommer i kontakt med mediet i heveanlegget.

- Bruk personlig verneutstyr.
- Rengjør og desinfiser beholderen etter fjerning.
- Opplys alle om mediet som transporteres, og farene det fører med seg.

2.7 Eksplosiv atmosfære i samlebeholderen

Fekalieholdig spillvann kan føre til gassansamlinger i beholderen. Disse gassansamlingene kan slippe ut i driftsrommet pga. installasjonsfeil eller under vedlikeholdsarbeid. Det kan dannes en eksplosjonsfarlig atmosfære. Denne atmosfæren kan ta fyr og eksplodere. For å unngå dannelse av eksplosjonsfarlig atmosfære ta hensyn til følgende punkter:

- Bruk bare uskadde beholdere (ingen sprekker, lekkasjer, porøst materiale). Slå av heveanlegget med en gang hvis beholderen er skadd.

- Sørg for at alle tilkoblinger for innløp, trykkrør og utlufting er tett forseglet og utført i henhold til de lokale reglene.
- Før utluftingsrøret over taket på bygningen. Følg de lokale reglene når det gjelder lengden på røret over taket.
- Hvis du åpner beholderen (f.eks. under vedlikeholdsarbeid), sørg for god utlufting av driftsrommet.

2.8 Transport

- Overhold lokale regler på monteringsstedet og lovene om ulykkesforebygging og arbeidssikkerhet.
- Transporter produktet på håndtaksreimen på beholderen.

Krav til forpakningen

- Støtsikker
- Fuktighetsbestandig
- Riktig og sikker festing
- Beskyttelse mot tilsmussing, støv og olje

2.9 Installasjon/demontering

- Overhold lokale regler på monteringsstedet og lovene om ulykkesforebygging og arbeidssikkerhet.
- Frakoble produktet fra strømmen. Sikre produktet mot utilsiktet gjeninnkobling.
- Steng innløps- og trykkrøret under demontering.
- Ventiler lukkede rom.
- Det er ikke tillatt å jobbe alene i lukkede rom. Det må være en annen person tilstede.
- Det kan hope seg opp giftige eller kvelende gasser i lukkede rom eller bygninger. Bruk personlig verneutstyr (f.eks. gassdetektor) i henhold til bedriftsregelverket.
- Rengjør produktet grundig.
Brannfare! Elektrostatisk oppladning kan forekomme ved rengjøring av plastdeler. Bruk bare antistatiske klær. Ikke bruk lett antenkelige rengjøringsmidler.

2.10 Under drift

- Åpne alle stengeventiler på innløps- og trykkrøret.
- Den maksimale væskestrømmen inn i anlegget må være mindre enn den maksimale væskestrømmen ut av anlegget.
- Ikke åpne inspeksjonsåpningen.
- Sørg for god utlufting av driftsrommet.

FORSIKTIG

Unngå overtrykk i samlebeholderen!

Ved overtrykk i samlebeholderen kan beholderen sprekke. For å unngå overtrykk ta hensyn til følgende punkter:

- Maks. sugehøyde på laveste innløp er 5 m (16,5 ft)!
- Maks. inngangsvæskestrøm må være mindre enn maks. væskestrøm på driftspunktet!
- Maks. trykk i trykkrøret: 2.5 bar (36 psi)
- Medietemperatur: 3 ... 40 °C (37 ... 104 °F), maks. 65 °C (149 °F) for 5 min
- Omgivelsestemperatur: 3 ... 40 °C (37 ... 104 °F)

2.11 Rengjøring og desinfeksjon

- Hvis du bruker et desinfeksjonsmiddel, bruk personlig verneutstyr i henhold til produsentens instruksjoner.
- Instruer alle personer om desinfeksjonsmidlet og korrekt bruk av dette.

2.12 Vedlikeholdsoppgaver

- Alt vedlikeholdsarbeid skal utføres av (opplærte) fagpersoner for heveanlegg med kunnskap om sanitærinstallasjoner.
- Frakoble produktet fra strømmen. Sikre produktet mot utilsiktet gjeninnkobling.
- Rengjør produktet grundig.
Brannfare! Elektrostatisk oppladning kan forekomme ved rengjøring av plastdeler. Bruk bare antistatiske klær. Ikke bruk lett antenkelige rengjøringsmidler.
- Steng innløps- og trykkrøret under demontering.
- Bruk bare originaldeler fra produsenten. Bruk av uoriginale deler fritar produsenten fra alt ansvar.
- Tørk opp og fjern spilt væske med en gang (pumpemedium, driftsvæsker). Fjern væskene i henhold til de lokale reglene.

2.13 Den driftsansvarliges ansvar

- Monterings- og driftsveiledningen må være tilgjengelig i et språk som medarbeiderne kan lese og forstå.
- Lær opp medarbeidere for arbeidet som skal utføres.
- Sørg for verneutstyr. Forsikre deg om at personalet bruker personlig verneutstyr.
- Sjekk at monterte sikkerhets- og informasjonsskilt alltid er godt lesbare.
- Opplys medarbeiderne om funksjon og betjening av anlegget.
- Merk og sperr av arbeidsstedet.

3 Bruksområde/bruk

3.1 Tiltent bruk

Transport av fekalieholdig spillvann:

- I tilfeller hvor spillvannet ikke kan ha avløp direkte til avløpsnett via naturlig fall
- For tilbakeslagssikker drenering i tilfeller hvor utløpspunktet er lavere enn selvfallsnivå

LES DETTE! Installer fettfeller oppstrøms for heveanlegget hvis spillvannet som transporteres, inneholder fett!

Utførelse for aggressive medier (SANI...C) er beregnet for transport av:

- Vann fra svømmebasseng med maks. klorinnhold på 1,2 mg/l

- Aggressivt spillvann med pH-verdi mellom 5 og 12:
 - Regnvann (følg lokalt regelverk, f.eks. DIN 1986-100)
 - Rengjøringsmidler, desinfeksjonsmidler, oppvask- og vaskemidler
 - Kondensat fra kondenserende kjel

FORSIKTIG! Mediet i samlebeholderen skal ikke overstige eller underskride en pH-verdi på 5...12!

3.2 Ikke-tillatte driftsmåter



FARE

Eksplisjonsfare pga. transport av eksplosive medier!

Heveanlegget er ikke konstruert for slike medier. Det er risiko for fatal skade pga. eksplosjon!

- Transport av lett antennelige og eksplosive medier (bensin, parafin, ...) er strengt forbudt.
- Ikke pump disse mediene!

Ikke bruk det for følgende medier:

- Spillvann fra utløpspunkter over selvfallsnivå som kan renne direkte inn i avløpsnett via naturlig fall
- Faste partikler, aske, avfall, glass, sand, gips, sement, kalk, mørtel, fiberholdige materialer, tekstiler, tørkepapir, våtservietter (f.eks. kluter, intimservietter), bleier, papp, grovt papir, syntetisk gummi, tjære, kjøkkenavfall, fett, olje
- Slakteavfall, avfallshåndtering av slaktede dyr og animalsk avfall (flytende husdyrgjødsel osv.)
- Giftige, aggressive og korrosive medier, så som tungmetaller, biocider, pesticider, syrer, baser, salter, vann fra svømmebasseng
- Rengjørings-, desinfeksjons-, oppvask- og vaskemidler i store mengder som har uforholdsmessig høy skumgrad
- Drikkevann

Tiltenkt bruk betyr også at man følger denne bruksanvisningen. All annen bruk anses som ikke-tiltenkt bruk.

4 Produktbeskrivelse

4.1 Design



Fig. 1: Oversikt

Kompakt, tilkoblingsklar og komplett nedsenkbar enkeltpumpe heveanlegg for transport av fekalieholdig spillvann.

1	Samlebeholder
2	Inspeksjonsåpning på samlebeholder
3	Samlebeholder luftetilkobling
4	Trykkstuss
5	Inspeksjonsåpning på tilbakeslagsventil
6	Håndtaksreim
7	Tømmetilkobling
8	Motor

Gass- og vanntett samlebeholder med hellende bunn i en vinkel, og inspeksjonsåpning med transparent deksel.

Fritt valgte innløp innenfor de markerte områdene.

Nivåmåling utført med et analogt utgangssignal 4 ... 20 mA.

Trykkstuss utstyrt med tilbakeslagsventil inkludert en inspeksjonsåpning.

Overflateavkjølt motor med termisk motorovervåking.

Forinstallerte styreenheter for automatisk drift:

Wilo-Control MS-L

- Samlefeilmelding med potensialfri kontakt
- Integriert alarm uavhengig av nettkobling
- Justerbar etterløpsti
- 1,5 m tilkoblingskabel med påsatt støpsel

Wilo-Control EC-L

		<ul style="list-style-type: none"> • Betjening via display og ikon-basert, alfanumerisk meny • Samlefeilmelding med potensialfri kontakt • Enkeltfeilmelding med potensialfri kontakt • ModBus grensesnitt • Integrert alarm uavhengig av nettilkobling • Justerbar etterløpstid 																				
4.2	Materialer	<ul style="list-style-type: none"> • Motorhus: 1.4404 (AISI 316L) • Hydraulikk: PP-GF30 • Løpehjul: PP-GF30 • Tank: PE • Tilbakeslagsventil: PPS 																				
4.3	Overvåkningsenheter	<p>Overvåkning av motorviklingen</p> <p>Motoren er utstyrt med termisk motorovervåkning med bi-metallremse:</p> <ul style="list-style-type: none"> • Enfaset vekselstrømsmotor: Motorovervåkingen kobler motoren inn/ut automatisk. Motoren kobles ut når den er overopphetet. Motoren slår seg automatisk på igjen når den er blitt kjøligere. • Trefaset vekselstrømsmotor: Motorovervåkingen indikeres og tilbakestilles vha. den tilkoblede styreenheten. <p>Alarm for høyt nivå med samlefeilmelding</p> <p>Når oversvømmelsesnivået er nådd, gis det en hørbar og synlig alarm, og pumpen kobles automatisk inn. Videre aktiveres kontakten for samlefeilmeldinger. En ekstern alarm (signalhorn, SMS via SmartHome-tilkobling) kan utløses via den potensialfrie kontakten. Hvis vannet faller under oversvømmelsesnivå, deaktiveres pumpen etter at etterløpstiden er gått. Alarmen kvitteres automatisk.</p>																				
4.4	Driftsprinsipp	<p>Spillvannet ledes inn i samlebeholderen via innløpsrøret. Når vannet når innkoblingsnivået, kobles pumpen inn. Det oppsamlede spillvannet pumpes inn i det tilkoblede trykkrøret. Når utkoblingsnivået er nådd, deaktiveres pumpen etter den innstilte etterløpstiden.</p> <p>Når oversvømmelsesnivået er nådd, kobles pumpen inn (tvangskjøring). Oversvømmelses-LED-en eller displayet viser en alarm. I tillegg kan den interne summeren gi et hørbart alarmsignal. Videre aktiveres utgangen for samlefeilmelding (SSM).</p>																				
4.5	Drift med frekvensomformer	Drift med frekvensomformeren er ikke tillatt.																				
4.6	Typenøkkel	<table border="0"> <tr> <td>Eksempel:</td> <td>DrainLift SANI-S.11M/3C</td> </tr> <tr> <td>DrainLift</td> <td>Produktfamilie</td> </tr> <tr> <td>SANI</td> <td>Kloakkløfter</td> </tr> <tr> <td>S</td> <td>Størrelse</td> </tr> <tr> <td>11</td> <td>Maks. løftehøyde</td> </tr> <tr> <td>M</td> <td>Nettilkobling:</td> </tr> <tr> <td></td> <td> <ul style="list-style-type: none"> • M = 1~ • T = 3~ </td> </tr> <tr> <td>3</td> <td>Utførelse for motor og styreenhet:</td> </tr> <tr> <td></td> <td> <ul style="list-style-type: none"> • 1 = driftsmodus: S3, styreenhet: Control MS-L • 3 = driftsmodus: S3, styreenhet: Control EC-L </td> </tr> <tr> <td>C</td> <td>Utførelse for aggressive medier</td> </tr> </table>	Eksempel:	DrainLift SANI-S.11M/3C	DrainLift	Produktfamilie	SANI	Kloakkløfter	S	Størrelse	11	Maks. løftehøyde	M	Nettilkobling:		<ul style="list-style-type: none"> • M = 1~ • T = 3~ 	3	Utførelse for motor og styreenhet:		<ul style="list-style-type: none"> • 1 = driftsmodus: S3, styreenhet: Control MS-L • 3 = driftsmodus: S3, styreenhet: Control EC-L 	C	Utførelse for aggressive medier
Eksempel:	DrainLift SANI-S.11M/3C																					
DrainLift	Produktfamilie																					
SANI	Kloakkløfter																					
S	Størrelse																					
11	Maks. løftehøyde																					
M	Nettilkobling:																					
	<ul style="list-style-type: none"> • M = 1~ • T = 3~ 																					
3	Utførelse for motor og styreenhet:																					
	<ul style="list-style-type: none"> • 1 = driftsmodus: S3, styreenhet: Control MS-L • 3 = driftsmodus: S3, styreenhet: Control EC-L 																					
C	Utførelse for aggressive medier																					
4.7	Tekniske spesifikasjoner	<table border="1"> <tr> <td colspan="2">Godkjent bruksområde</td> </tr> <tr> <td>Maks. trykk i trykkrøret</td> <td>2.5 bar (36 psi)</td> </tr> <tr> <td>Maks. løftehøyde</td> <td>Se typeskilt</td> </tr> <tr> <td>Maks. væskestrøm</td> <td>Se typeskilt</td> </tr> <tr> <td>Maks. sugehøyde på laveste innløp</td> <td>5 m (16,5 ft)</td> </tr> <tr> <td>Medietemperatur</td> <td>3 ... 40 °C (37 ... 104 °F), maks. 65 °C (149 °F) for 5 min</td> </tr> <tr> <td>Omgivelsestemperatur</td> <td>3 ... 40 °C (37 ... 104 °F)</td> </tr> <tr> <td colspan="2">Motordata</td> </tr> </table>	Godkjent bruksområde		Maks. trykk i trykkrøret	2.5 bar (36 psi)	Maks. løftehøyde	Se typeskilt	Maks. væskestrøm	Se typeskilt	Maks. sugehøyde på laveste innløp	5 m (16,5 ft)	Medietemperatur	3 ... 40 °C (37 ... 104 °F), maks. 65 °C (149 °F) for 5 min	Omgivelsestemperatur	3 ... 40 °C (37 ... 104 °F)	Motordata					
Godkjent bruksområde																						
Maks. trykk i trykkrøret	2.5 bar (36 psi)																					
Maks. løftehøyde	Se typeskilt																					
Maks. væskestrøm	Se typeskilt																					
Maks. sugehøyde på laveste innløp	5 m (16,5 ft)																					
Medietemperatur	3 ... 40 °C (37 ... 104 °F), maks. 65 °C (149 °F) for 5 min																					
Omgivelsestemperatur	3 ... 40 °C (37 ... 104 °F)																					
Motordata																						

Netttilkobling	<ul style="list-style-type: none"> SANI-S...M/...: 1~230 V, 50 Hz SANI-S...T/...: 3~400 V, 50 Hz
Effektforbruk [P_1]	Se typeskilt
Nominell effekt [P_2]	Se typeskilt
Nominell strøm [I_N]	Se typeskilt
Turtall [n]	Se typeskilt
Innkoblingstype	Direkte
Driftsmodus	S3 10% <ul style="list-style-type: none"> Syklusvarighet: 10 min Aktiveringsperiode: 1 min Pausetid: 9 min
Beskyttelsesklasse	IP68 (2 mWG/7 d)
Kabellengde til støpsel	1,5 m (5 ft)
Kabellengde til styreenhet	<ul style="list-style-type: none"> SANI-S.../1...: 4 m (13 ft) SANI-S.../3C...: 10 m (33 ft)
Støpsel	<ul style="list-style-type: none"> Enfasevekselstrøm: <ul style="list-style-type: none"> DrainLift SANI-S...M/...: CEE 7/7 (Schuko) Trefasevekselstrøm: <ul style="list-style-type: none"> DrainLift SANI-S...T/...: CEE 16A, 3P+N+PE, 6 h, dreiefelt med klokken

Tilkoblinger

Trykkstuss	DN 80, PN 10
Innløpstilkobling	DN 100/150 (110/160 mm)
Samlebeholder luftetilkobling	DN 40 (50 mm)
Tømmetilkobling	DN 40 (50 mm)

Dimensjoner og vekt

Beholdervolum	47 l (12,5 US.liq.gal.)
Maks. nyttevolum i beholderen avh. av sugehøyde*	25 l / 6,5 US.liq.gal. (180 mm*) / 32 l / 8,5 US.liq.gal. (250 mm*)
Diagonal dimensjon	630 mm (25 in)
Vekt	maks. 29 kg (64 lb)
Støynivå	70 dB(A)

Anlegget er ikke beregnet for permanent drift! Den maksimale væskestrømmen gjelder for periodisk drift S3!

4.8 Produksjonsdato

Produksjonsdatoen angis i henhold til ISO 8601: YYYYWww

- YYYY = år
- W = forkortelse for uke
- ww = kalenderuke

4.9 Dette følger med

- Heveanlegg med styreenhet og tilkoblingskabel med støpsel
- Flensstuss DN 80 (90 mm) / DN 100 (110 mm)
- Mansjett DN 100 (110 mm) for trykktilkoblingen
- HT dobbel hylse DN 40 (50 mm) for luftetilkobling
- HT dobbel hylse DN 40 (50 mm) for tømmeforbindelse
- Innløpsett med hullstikksag 124 mm (5 in) og tetning DN 100 (110 mm)
- Gulvfikseringssett
- Støvisoleringsmatte
- 9 V oppladbart batteri
- Monterings- og driftsveiledning

4.10 Tilbehør

På trykksiden

- DN 80-flensstuss for tilkobling av et DN 80-trykkrør
- DN 80-flensstengeventil av støpt materiale med flat pakning og monteringsmateriale

På sugesiden

- DN 100 / DN 150-stengeventil av plast med faste rørender

- DN 100 /DN 150-innløpsetninger
- DN 100 /DN 150-innløpssett (tetning og sag)

Generelt

- Membranhåndpumpe med R 1½-kobling (uten slange)
- 3-veis stoppekran for å veksle til manuell oppsugning
- Signalthorn 230 V, 50 Hz
- Varsellampe 230 V, 50 Hz
- Meldingslampe 230 V, 50 Hz

5 Transport og lagring

5.1 Levering

- Sjekk umiddelbart om leveransen har mangler (skader, fullstendighet ...).
- Noter alle mangler i fraktpapirene.
- Meld alle mangler til produsenten samme dag som leveransen mottas.
- Senere innsendte krav kan ikke gjøres gjeldende.

5.2 Transport

Fjern bare den ytre emballasjen på bruksstedet for å sjekke at heveanlegget ikke er skadet under transport. Bruk rivesikre plastposer av egnet størrelse for å pakke inn brukte heveanlegg og transportere dem på lekkasjesikker måte.

5.3 Lagring



FARE

Fare pga. bakterieinfeksjon!

Heveanlegget samler opp og pumper spillvann. Bakterier og farlige mikroorganismer kan formere seg i beholderen!

- Etter demontering av heveanlegget må det desinfiseres. Spesielt innsiden av beholderen!
- Overhold bedriftsregelverket!

FORSIKTIG

Totalskade pga. vanninntrengning i tilkoblingskabelen!

Vann som trenger inn i kabelen, ødelegger tilkoblingskabelen og motoren.

- Senk aldri kabelen ned i pumpemediet.
- Lukk kabelendene tett for lagring.

Fabrikknye heveanlegg kan lagres i ett år. Ta kontakt med kundeservice om lengre lagringsperioder.

Ta hensyn til følgende punkter ved lagring av pumpen:

- Sett heveanlegget stabilt på fast underlag og sikre det mot å skli eller velte.
- Maks. tillatt lagringstemperatur: -15 ... 60 °C (5 ... 140 °F), maks. fuktighet: 90 %, ikke-kondenserende.
Vi anbefaler frostfri lagring. Lagringstemperatur: 5 ... 25 °C (41 ... 77 °F), relativ fuktighet: 40 ... 50 %.
- Tøm samlebeholderen helt.
- Kveil opp tilkoblingskablene og fest dem til motoren.
- Tett åpne ender på tilkoblingskablene og pluggene slik at de er vanntette.
- Lagre styreenheten i henhold til bruksanvisningen.
- Tett godt alle åpne tilkoblinger.
- Ikke lagre heveanlegget på steder der det utføres sveisearbeid. Gassene og strålingen som oppstår her, kan angripe plast- og elastomerdelene.
- Beskytt heveanlegget mot direkte sollys og varme. Stor varme kan skade plastdelene.
- Elastomerdelene blir skjøre med tiden. Ta kontakt med kundeservice hvis anlegget skal lagres i mer enn 6 måneder.

6 Installasjon og elektrisk tilkobling

6.1 Medarbeidernes kvalifikasjoner

- Elektrisk arbeid skal utføres av en kvalifisert elektriker. En kvalifisert elektriker er en person med egnet teknisk utdanning, kunnskap og erfaring som kan identifisere og unngå elektriske farer.
- Installasjon og demontering skal utføres av en opplært fagperson for sanitærinstallasjoner, inklusive forankring av oppdriftssikring og tilkobling av plastrør.

6.2 Oppstillingstyper

- Gulvmontert installasjon i bygning
- Skjult installasjon i sjakt utenfor bygninger

6.3 Den driftsansvarliges ansvar

- Følg de gjeldende lokale reglene for ulykkesforebygging og sikkerhet.
- Følg alle regler for arbeid under hengende last når det brukes løfteutstyr.
- Sørg for verneutstyr. Påse at medarbeiderne bruker personlig verneutstyr.
- Følg lokale tekniske avløpsforskrifter for drift av spillvannsanlegg.
- Bygningskomponenter og fundamenter må være stabile nok for å kunne feste inn anordningen på forsvarlig og funksjonell måte. Den driftsansvarlige er ansvarlig for klargjøring og egnethet av bygningskomponenten/fundamentet.
- Sørg for at installasjonsstedet er lett tilgjengelig.
- Følg de gjeldende lokale reglene for utførelse av installasjonsarbeid.
- Sjekk at det tilgjengelige prosjekteringsunderlaget (installasjonsplaner, installasjonssted, krav til innløpsvæskestrømmen) er fullstendig og riktig.
- Legg og klargjør rørene i henhold til prosjekteringsunderlaget.
- Nettilkoblingen må installeres slik at den er beskyttet mot oversvømmelse.

6.4 Installasjon



ADVARSEL



Hånd- og fotskader pga. manglende personlig verneutstyr!

Fare for (alvorlige) personskader under arbeidet. Bruk følgende personlig verneutstyr:

- Vernehansker
- Vernesko

Installasjon i bygning

- Sørg for god utlufting av driftsrommet.
- Sørg for god nok plass, minst 60 cm (2 ft), rundt anlegget.
- I tilfelle ulykke: Klargjør en pumpekum i driftsrommet på minst: 500x500x500 mm (20x20x20 in). Velg pumpen tilsvarende. Sørg for mulighet for manuell tømning.
- Tilkoblingskablene må legges ordentlig. Tilkoblingskablene skal ikke utgjøre noe fare (f.eks. snublefare, skade under drift). Sjekk at kabelvernsnitt og kabellengde er tilstrekkelig for den valgte oppstillingstypen.
- Styreenheten er ikke beskyttet mot vanninntrenging når den er montert. Installer styreenheten i stor nok høyde.

Installasjon i sjakten



FARE

Fare for personskader når man jobber alene!

Arbeid i kummer og trange rom samt i områder med fallrisiko kan være farlig. Ikke gjør dette arbeid alene!

- Gjør arbeidet alltid sammen med en annen person!



ADVARSEL

Hodeskader pga. manglende personlig verneutstyr!

Det er fare for (alvorlige) personskader under arbeidet. Bruk vernehjelm ved bruk av løfteutstyr!

FORSIKTIG

Vær obs på frostfaren!

Frost kan forårsake driftsavbrudd og materielle skader. Sjekk ut lokale teledybder. Hvis anlegget eller trykkavgangen er i frostsonen, må du innstille driften av anlegget i frostperiodene.

Ta også hensyn til følgende punkter hvis heveanlegget installeres i en sjakt:

- Det kan samle seg giftige eller kvelende gasser under arbeidet.
- Hvis giftige eller kvelende gasser samler seg, forlat arbeidsstedet med en gang.
- Vær obs på den diagonale dimensjonen av heveanlegget.
- Installer løfteutstyr på et plant, rent og stabilt underlag. Lagringsområdet og oppstillingsstedet må være lett tilgjengelig.
- Fest to transportstroppe på heveanlegget. Sikre transportstroppene så de ikke forskyver seg. Bruk bare teknisk godkjent festeutstyr.
- Hvis værforholdene ikke lenger er trygge for arbeidet (f.eks. isdannelse, sterk vind), avslutt arbeidet straks.

6.4.1 Om festeutstyret

Heveanlegget kan installeres på ulike konstruksjoner (betong- og stålkonstruksjoner, osv.). Velg festeutstyr som er egnet for konstruksjonen. For korrekt installasjon må følgende anvisninger for festeutstyr overholdes:

- Unngå å ripe opp eller lage hakk i konstruksjonsflaten. **Overhold de minimale kantavstandene.**
- Sørg for tett og sikker installasjon. **Overhold den spesifiserte borehulldybden.**
- Borestøv svekker holdekräften. **Blås eller sug alltid støvet ut av borehullet.**
- Bruk bare komponenter (f.eks. skruer, ankre, mørtelpatroner) som er i perfekt tilstand.

6.4.2 Om røropplegget

Røropplegget utsettes for forskjellig trykk under drift. Det kan forekomme trykkstøt (f.eks. når tilbakeslagsventilen lukkes) som er flere ganger høyere enn pumpetrykket avhengig av driftsbetingelsene. De forskjellige trykkene belaster rørledningene og -koblingene. For trygg og korrekt drift må rørledningene og -koblingene installeres og kontrolleres med hensyn til følgende parametere:

- Rørene er selvbærende.
Det skal ikke virke strekk- eller trykkrefter på heveanlegget.
- Trykkmotstand av røropplegg og rørkoblinger
- Motstand av rørkoblinger mot strekkrefter (= langsmed kobling)
- Tilkoble rørene fritt for mekanisk spenning og vibrasjoner.

6.4.3 Arbeidstrinn

Heveanlegget installeres i følgende trinn:

- Forberedelser.
- Plasser heveanlegget.
- Tilkoble trykkrøret.
- Tilkoble innløpet.
- Tilkoble utluftingen.
- Tilkoble tømningen.

6.4.4 Forberedelser

- Pakk ut heveanlegget.
- Fjern transportlåsen.
- Kontroller leveringsomfanget.
- Kontroller at alle komponenter er i god tilstand.
FORSIKTIG! Ikke installer mangelfulle komponenter! Mangelfulle komponenter kan føre til feil på anlegget!
- Sett tilbehøret til siden til senere bruk.
- Klargjør installasjonsstedet:
 - Horisontalt og flatt oppstillingsflate.
 - Sørg for ekstra plass, minst 60 cm (2 ft).
 - Innfesting med skrueplugg er mulig.
 - Ren, fri for grove partikler
 - Tørr
 - Frostfri
 - God belysning

6.4.5 Plassering av heveanlegget

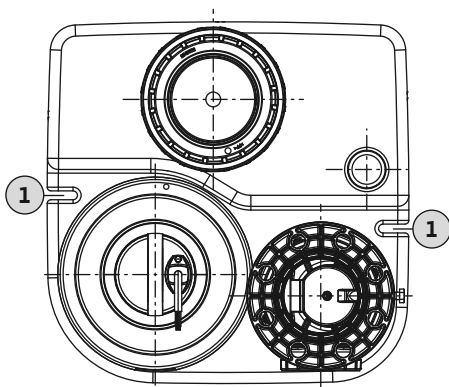


Fig. 2: Heveanlegg ovenfra

1 Festespor for gulvforankring

Installer heveanlegg for beskytte det mot oppdrift og vridning. Fest heveanlegget til gulvet for dette formålet.

- ✓ Forberedelser fullført.
- ✓ Installasjonsstedet er klargjort i henhold til prosjekteringsunderlaget.
- ✓ Festeutstyr egnet for gulvet i bygningen, er klargjort. **LES DETTE! Se informasjonen om festeutstyret!**

1. Plasser heveanlegget på installasjonsstedet og innrett det med rørapplegget. **FORSIKTIG! Sikre styreenheten på heveanlegget slik at den ikke faller ned! Styreenheten kan gå i stykker hvis den faller ned! LES DETTE! Heveanlegget må stå oppreist!**
2. Merk av borehullene for festesporene.
3. Sett heveanlegget til siden.
4. Bor og rengjør hullene. Sett inn skruepluggene.
5. Legg ut og rett inn støyisoleringsmatten.
6. Plasser og rett inn heveanlegget på støyisoleringsmatten.
7. Sett inn festeskruen og underlagsskiven gjennom festesporer. Skru festeskruen inn i skruepluggen.
8. Fest heveanlegget til gulvet.
9. Fest styreenheten på veggen for å beskytte den mot oversvømmelse (se anvisningene for styreenheten).
10. Legg tilkoblingskabelen i henhold til reglene.
 - ▶ Heveanlegg installert for beskytte det mot oppdrift og vridning. Neste trinn: Tilkoble trykkrøret.

6.4.6 Tilkobling av trykkrøret

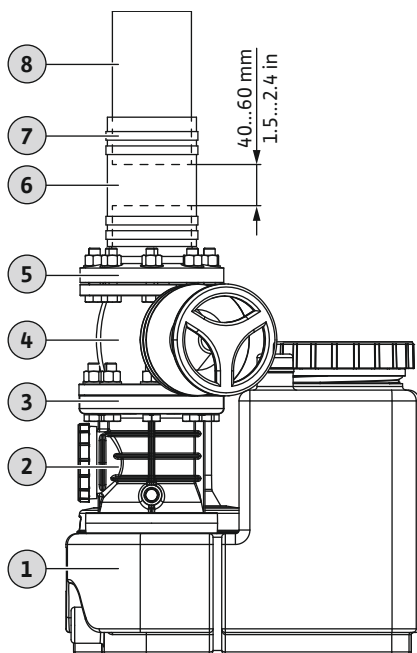


Fig. 3: Montering trykktilkobling

1	Heveanlegg
2	Tilbakeslagsventil
3	Trykkstuss
4	Stengeventil
5	Flensestuss
6	Mansjett, fleksibel
7	Rørklemme
8	Trykkrør

Ta hensyn til følgende når du tilkobler trykkrøret:

- Trykkrøret må være DN 80 eller DN 100.
 - Væskestrøm i trykkrøret: 0.7 m/s (2.3 ft/s) til 2.3 m/s (7.5 ft/s).
 - Ikke reduser rørdiameteren.
 - Alle koblinger må være helt tette.
 - Installer trykkrøret som et «U-rør» for å unngå tilbakeslag fra hovedavløpsnett. På sitt høyeste punkt skal den nedre kanten på U-røret være over det lokale selvfalshvået.
 - Tilkoble trykkrøret for frostbeskyttelse.
 - Installer stengeventilen.
- ✓ Heveanlegg riktig montert.
 - ✓ Trykkrør korrekt installert iht. prosjekteringsunderlagene og vinkelrett til trykkstussen.
 - ✓ Klargjort monteringsmateriale:
 - 1x stengeventil
 - 1x mansjett
 - 4x rørklemmer
 - 2x tetninger
 - 8x skruer, underlagsskiver, muttere

1. Monter stengeventilen på trykkstussen. **Tiltrekningsmoment: 8 Nm (5,9 ft-lb)!**

2. Monter flensestussen på stengeventilen. **Tiltrekningsmoment: 8 Nm (5,9 ft-lb)!**
 ⇒ For å forhindre overføring av strukturlyder til trykkrøret må avstanden mellom enden av trykkrøret og enden av flensestussen være 40 ... 60 mm (1,5 ... 2,4 in).
 - Hvis avstanden er for liten, avkort trykkrøret.
 - Hvis avstanden er for stor, forleng trykkrøret eller bruk et annet trykkrør.
3. Sett rørklemmene på flensestussen.
4. Skyv mansjetten over trykkrøret.
5. Skyv mansjetten over flensestussen.
6. Rett inn mansjetten midt mellom flensestussen og trykkrøret.
7. Fest mansjetten på flensestussen og trykkrøret med to rørklemmer hver.
Tiltrekningsmoment: 5 Nm (3,7 ft-lb)!
 - ▶ Trykkrør tilkoblet. Neste trinn: Tilkoble innløpet.

6.4.7 Tilkobling av innløpet

Innløpet kan befinne seg i de indikerte områdene, på bakveggen, de to sideveggene og taket på beholderen, som ønsket.

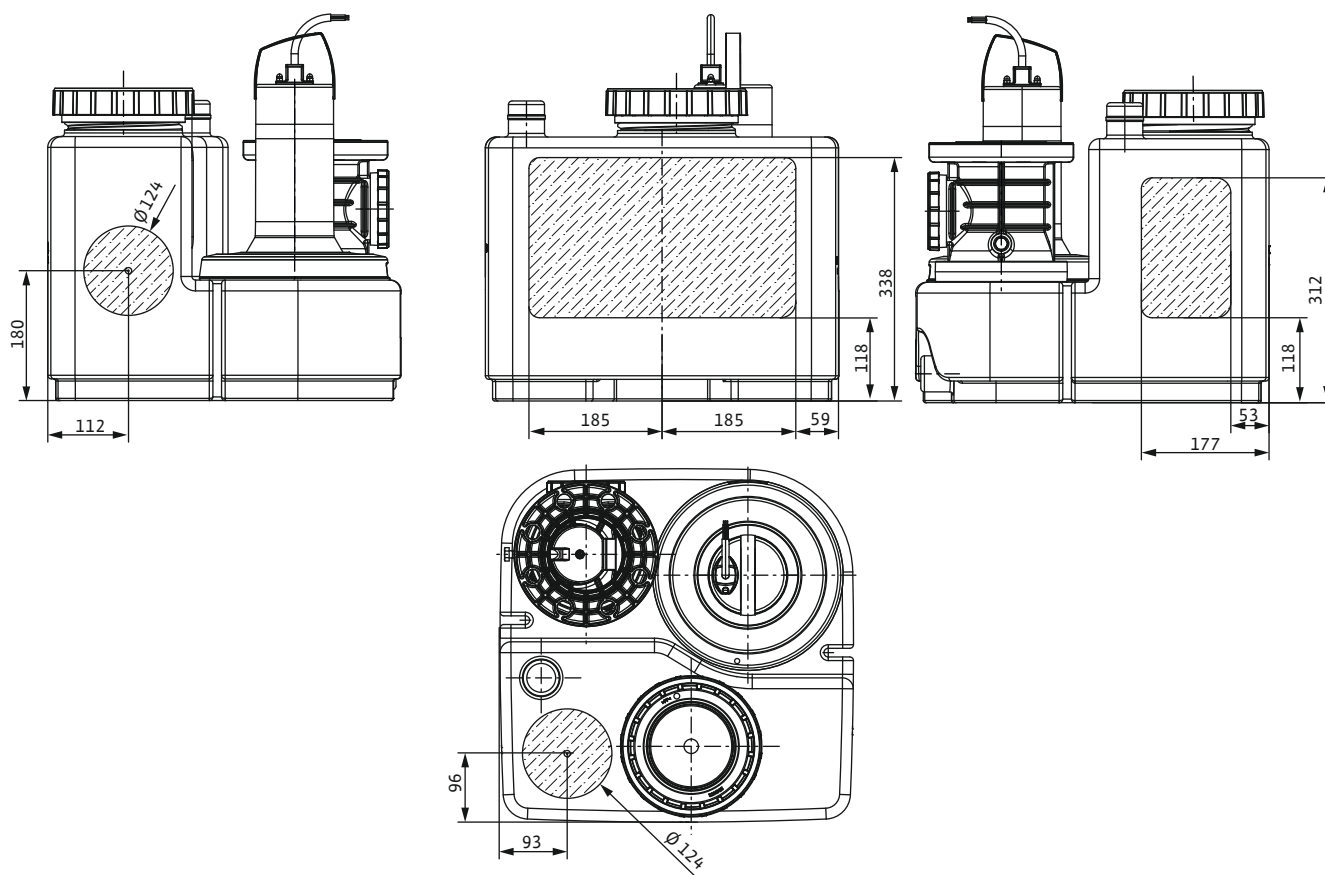


Fig. 4: Innløpsområder

Merk følgende for å tilkoble innløpet:

- Koble til innløpet kun innenfor markerte områder. Følgende problemer kan oppstå hvis innløpet er plassert utenfor markerte områder:
 - Lekkasje fra koblinger.
 - Tilbakeslag inn i innløpsrør.
 - Funksjonen til heveanlegget kan bli påvirket.
- Unngå trykkstøt og luftinntak i samlebeholderen. Installer innløpet riktig.
FORSIKTIG! Trykkstøt og luftinntak i samlebeholderen kan føre til at heveanlegget ikke fungerer som det skal!
- For at innløpsrøret skal tømme seg selv, må innløpsrøret monteres med fall mot heveanlegget.
- Minimumshøyde fra gulv til senter av innløpet: 180 mm (7 in).
- Alle koblinger må være tette.
- Monter en stengeventil i innløpsrøret.

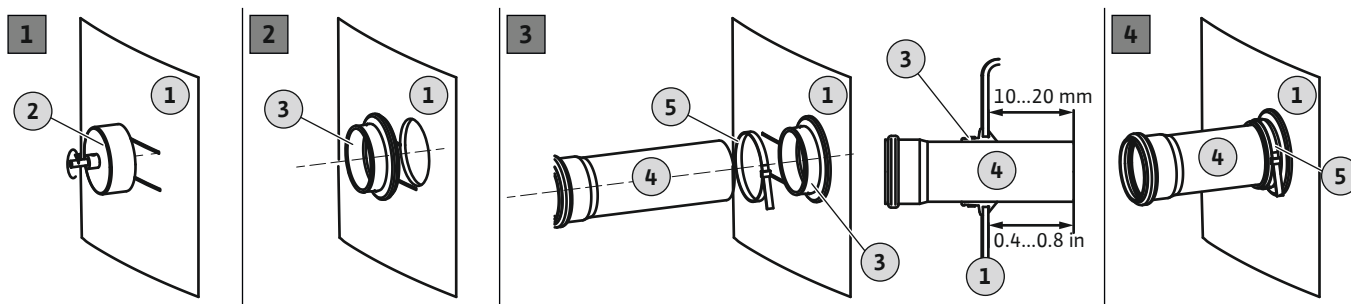


Fig. 5: Tilkobling av innløpet

1	Tankvegg
2	Hullstikksag for bormaskin
3	Innløpstetning
4	Innløpsrør
5	Rørklemme

- ✓ Heveanlegg riktig montert.
 - ✓ Innløpsrør montert på samlebeholder iht. prosjekteringsunderlag.
 - ✓ Klargjort montasjemateriale:
 - 1x hullstikksag 124 mm (5 in) inkludert i leveringsomfanget
 - 1x bormaskin
 - 1x tetning DN 100 (110 mm) inkludert i leveringsomfanget
 - 1x rørklemme
1. Merk innløpet på samlebeholderen.
 2. Sag hull med hullstikksagen i veggen på beholderen. Vær oppmerksom på følgende når du borer hullet:
 - Overhold dimensjonene til innløpsområdet. **FORSIKTIG! Det borede hullet må befinne seg innenfor det merkede innløpsområdet!**
 - Maks borehastighet: 200 o/min.
 - Kontroller hulldiameteren. **LES DETTE! Vær forsiktig når du borer hullet. Hvor tett koblingen blir avhenger av hullet som er boret!**
 - Spon fra borehullet skal falle rent fra hullstikksagen. Hvis borspon setter seg fast på hullstikksagen, vil materiale raskt bli varmt og smelte. Hvis materialet smelter må man være oppmerksom på følgende:
 - ⇒ Slutt å bore, la materialet kjøle seg ned, og rengjør hullstikksagen.
 - ⇒ Reduser borehastigheten.
 - ⇒ Varier presset under boring.
 3. Avgrad og jevn skjærekanten.
 4. Sett tetningen inn i hullet.
 5. Skyv rørklemmen på tetningen.
 6. Påfør smøremiddel på innsiden av tetningsflaten.
 7. Trykk innløpsrøret inn i tetningen. Trykk innløpsrøret 10 ... 20 mm (0,4 ... 0,8 in) inn i samlebeholderen.
 - ⇒ Verdispesifikasjonen må følges, hvis ikke kan funksjonen til heveanlegget bli påvirket.
 8. Koble sammen tetningen og røret vha. rørklemmen. **Tiltrekningsmoment: 5 Nm (3,7 ft·lb)!**
 - ▶ Innløp tilkoblet. Neste trinn: Tilkoble utluftingen.

6.4.8 Tilkobling av utlufting

Det er obligatorisk å tilkoble et utluftingsrør. Utlufting er også helt nødvendig for korrekt funksjon av heveanlegget. Ta hensyn til følgende punkter ved tilkobling av utluftingsrøret:

- Før utluftingsrøret over taket.

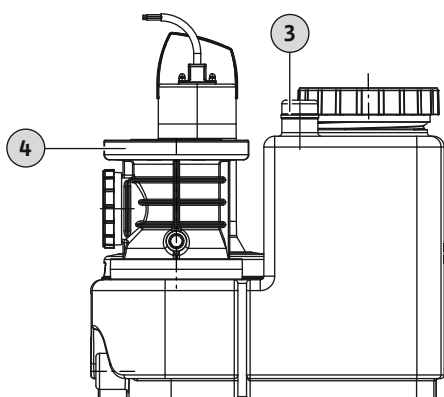


Fig. 6: Samlebeholder luftetilkobling

6.4.9 Installasjon av en membranpumpe

- Alle koblinger må være helt tette.

3	Samlebeholder luftetilkobling
---	-------------------------------

4	Trykkstuss
---	------------

- ✓ Heveanlegg riktig montert.
 - ✓ Utluftingsrøret riktig lagt.
1. Plasser den doble HT-hylse på en åpen luftetilkobling.
 2. Sett utluftingsrøret inn i den doble HT-hylsen.
 - ▶ Utluftingsrøret installert. Hvis nødvendig, koble en membranpumpe for nødtømming til koblingen.



LES DETTE

Ikke koble innløpet til tømmeilkoblingen !

Samlebeholderen pumpes ut via tømmeilkoblingen for inspeksjonsarbeid eller ved ulykker. Ikke koble innløp til tømmeilkoblingen ! Ellers er det ikke mulig å tømme samlebeholderen i nødsituasjoner!

Samlebeholderen må pumpes ut manuelt hvis vedlikehold skal utføres, eller hvis heveanlegget svikter. Det er anbefalt å installere en membranpumpe til dette formål.

FORSIKTIG! Hvis heveanlegget svikter, er det tilbakeslag inn i innløpet og samlebeholderen kan sprekke! Steng innløpet og tøm samlebeholderen!

4	Trykkstuss
---	------------

7	Tømmeilkobling
---	----------------

Ta hensyn til følgende punkter ved installasjon av en membranpumpe:

- Velg installasjonshøyde for best mulig drift.
- Koble membranpumpen til tømmeilkoblingen (laveste punkt for nesten fullstendig tømming).
- Du trenger en hullstikksag 30 mm (1,3 in) for å bore tømmeilkoblingen en.
- Tilkoble trykrøret nedstrøms for stengeventilen på trykksiden. Det er også mulig å utføre tilkoblingen via et U-rør direkte til avløpssystemet.
- Alle koblinger må være helt tette.
- Følg monterings- og driftsveiledningen for membranpumpen.

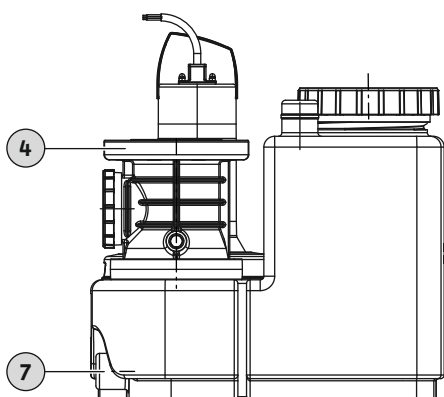


Fig. 7: Tilkobling av membranpumpe

6.5 Elektrisk tilkobling



FARE

Risiko for fatal skade pga. elektrisk støt!

Feilhandlinger under elektrisk arbeid innebærer risiko for fatal skade pga. elektrisk støt!

- La elektrisk arbeid utføres av en kvalifisert elektriker.
- Følg lokale regler.

6.5.1 Sikring på nettverkssiden

Automatsikring

- Velg type og bryterkarakteristikk til automatsikringene i henhold til den nominelle strømmen på produktet som er tilkoblet.

- Følg lokale regler.

Jordfeilbryter (RCD)

- Installer en jordfeilbryter (RCD) iht. reglene til det lokale energiforsyningsverket.
- Hvis personer kan komme i kontakt med anordningen og strømledende medier, må det installeres en jordfeilbryter (RCD).

6.5.2 Nettilkobling

- Ta hensyn til dataene på typeskiltet.
- Jord anordningen i henhold til lokale regler.
- Installer stikkontakten slik at den er beskyttet mot oversvømmelse.
- Kontakttype:

Enfasevekselstrøm:

- DrainLift SANI-S...M/...: CEE 7/7 (Schuko)

Trefasevekselstrøm:

- DrainLift SANI-S...T/...: CEE 16A, 3P+N+PE, 6 h, dreiefelt med klokken

6.5.3 Styreenhet

Styreenheten er ferdig kablet og innstilt fra fabrikken. Legg alle tilkoblingskabler til styreenheten og nettilkoblingen i henhold til lokale regler. **FORSIKTIG! Installer styreenheten slik at den er beskyttet mot oversvømmelse!**

Styreenheten har følgende grunnleggende funksjoner:

- Nivåavhengig regulering
- Motorvern
- Overvåkning av rotasjonsretningen (bare for trefasevekselstrøm)
- Alarm for høyt nivå

For detaljert beskrivelse, se monterings- og driftsveiledningen for styreenheten:

- Elektrisk tilkobling av heveanlegget til styreenheten
- Oversikt over og beskrivelse av funksjoner
- Innstilling av vekslingspunkter

Vekslingspunkter

Vekslingspunktene på heveanlegget kan justeres etter sugehøyde på laveste innløp. Det gir større nyttevolum. Dataene for vekslingspunktet er alltid i forhold til gulvet.

LES DETTE! Hvis innløpet er lavere enn vekslingspunktet «Pumpe PÅ», er det tilbakeslag til innløpsrøret!

Wilo-Control MS-L-styreenhet

Vekslingspunktene stilles inn via fast definerte parametersett for Wilo-Control MS-L-styreenheten. Still inn parametersettet i henhold til DIP-bryter 3:

Vekslingspunkter	Innstilling DIP-bryter 3	Fabrikkinnstilling/ justerbar
Pumpe PÅ: 180 mm (7 in) Pumpe AV: 115 mm (4,5 in) Alarm for høyt nivå: 200 mm (8 in)		•
Pumpe PÅ: 250 mm (10 in) Pumpe AV: 115 mm (4,5 in) Alarm for høyt nivå: 270 mm (10,5 in)		o

Forklaring

- = fabrikkinnstilling, o = justerbar

LES DETTE! For stillingen av DIP-bryter 3, se monterings- og driftsveiledningen for styreenheten!

Wilo-Control EC-L-styreenhet

Vekslingspunktene stilles inn via menyen for Wilo-Control EC-L-styreenheten. Still inn følgende verdier i de angitte menyene:

Vekslingspunkter	Fabrikkinnstilling/justerbar	Meny 5.09	Meny 1.12	Meny 1.13	Meny 5.51
Pumpe PÅ: 180 mm (7 in) Pumpe AV: 115 mm (4,5 in) Alarm for høyt nivå: 200 mm (8 in)	•	1,00	0,60	0,27	0,69
Pumpe PÅ: 250 mm (10 in) Pumpe AV: 115 mm (4,5 in) Alarm for høyt nivå: 270 mm (10,5 in)	o	1,00	0,91	0,27	0,97

Forklaring

• = fabrikkinnstilling, o = justerbar, måleenhet for vekslingspunkt: Meter (m)

LES DETTE! Se monterings- og driftsveiledningen for styreenheten angående funksjonsdetaljer og beskrivelse av menyen!

6.5.4 Drift med frekvensomformer

Drift med frekvensomformer er ikke tillatt.

7 Oppstart



ADVARSEL

Fotskader pga. manglende personlig verneutstyr!

Fare for (alvorlige) personskader under arbeidet.

- Bruk vernesko.



LES DETTE

Automatisk innkobling etter strøbrudd

Avhengig av prosessen kobles produktet inn og ut med separate betjenings-/styringselementer. Produktet kan koble seg automatisk inn etter strøbrudd.

7.1 Medarbeidernes kvalifikasjoner

- Betjening/styring: Medarbeiderne har blitt opplyst om hvordan anlegget drives

7.2 Den driftsansvarliges ansvar

- Legg monterings- og driftsveiledningen nær heveanlegget eller på et sted som er bestemt for det.
- Gjør monterings- og driftsveiledningen tilgjengelig på medarbeidernes språk.
- Sørg for at medarbeiderne har lest og forstått monterings- og driftsveiledningen.
- Alle sikkerhetsanordninger og nødstoppkretser må være aktive og kontrollert for å være sikker på at de fungerer som de skal.
- Heveanlegget er egnet for bruk under de spesifiserte driftsbetingelsene.

7.3 Drift

FORSIKTIG

Driftsavbrudd pga. feil driftsmåte av styreenheten!

Når støpselet settes i kontakten, starter styreenheten på den sist innstilte driftsmodus.

- Les monterings- og driftsveiledningen for styreenheten før du setter inn støpselet, slik at du er kjent med funksjonsmåten til styreenheten.

Heveanlegget styres via styreenheten. Styreenheten er forhåndsinnstilt for heveanlegget. Les monterings- og driftsveiledningen for styreenheten for å være sikker på at den drives riktig:

- Innstillinger

7.4 Prøvekjøring

- LED-displayer/LCD-skjerm
- Alarmer

Gjør en prøvekjøring før du driver heveanlegget i automatisk drift. Prøvekjøringen tester korrekt funksjon og tetthet av anlegget. Juster eventuelt pumpens etterløpstid for å garantere best mulig drift av anlegget.

- ✓ Heveanlegg riktig montert.
 - ✓ Korrekt kobling av tilkoblingene er kontrollert.
1. Aktiver heveanlegget: Sett støpselet i stikkontakten.
 2. Velg automatisk drift på styreenheten.
 3. Åpne stengeventilen i trykkrøret.
LES DETTE! Stengeventilen i innløpet skal forbli stengt!
 4. Skru av inspeksjonsluken på samlebeholderen.
 5. Bruk en slange for å fylle samlebeholderen langsomt med vann via inspeksjonsåpningen.
LES DETTE! Driftsavbrudd! Ikke rett vannstrålen direkte over flottørbryteren!
 6. Heveanlegget kobler seg inn og ut ved hjelp av nivåstyringen.
 - ⇒ Utfør minst to hele pumpeoperasjoner av alle pumpene under prøvekjøring.
 - ⇒ Fyll trykkrøret helt med vann for å kontrollere driftspunktet. Gjenta prøvekjøringen, til trykkrøret er helt fullt.
 7. Skru inspeksjonsluken på igjen. **LES DETTE! Tett godt inspeksjonsåpningen på samlebeholderen!**
 8. Kontroller at alle koblinger er tette.
 - ⇒ Hvis alle koblinger er tette, kan heveanlegget kjøre i automatisk drift.
 - ▶ Prøvekjøring fullført.
 - ▶ Heveanlegg **er startet opp**: Hold stengeventilen i **trykkrøret** åpen.
 - ▶ Heveanlegg **er i beredskapskopling**: Lukk stengeventilen i **trykkrøret**.

7.5 Etterløpstid

Etterløpstiden er fabrikkinnstilt til 3 sekunder. Etterløpstiden kan endres ved behov:

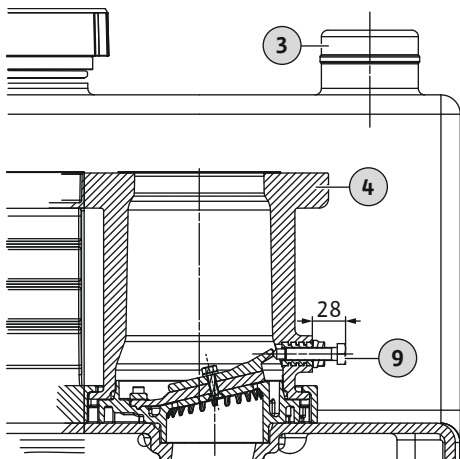
- Økning av nyttevolumet per pumpeprosess.
- Grundig oppsugning av bunnfall på bunnen av beholderen ved hjelp av et integrert dypt sug.
- Slurpedrift for å unngå trykkstøt.

For innstilling av etterløpstiden, les monterings- og driftsveiledningen for styreenheten.

FORSIKTIG! Vær obs på driftsmodus ved endring av etterløpstiden! Driftsmodusen indikerer tiden i drift og tiden i beredskap!

7.6 Innstilling av ventileringspluggen

Tilbakeslagsventilen er utstyrt med en ventileringsplugg. Tilbakeslagsventilen kan åpnes via ventileringspluggen for inspeksjon. Det fører til at gjenværende medium kan renne tilbake til samlebeholderen fra trykkrøret. Still inn ventileringspluggen til fabrikkinnstillingen for at tilbakeslagsventilen fungerer korrekt.



3	Samlebeholder lufttilkobling
4	Trykkstuss
9	Ventileringsplugg

- ✓ Heveanlegg i beredskapskopling.
1. Sjekk fabrikkinnstilling av ventileringspluggen: 28 mm (1,1 in)
 2. Skru ut ventileringspluggen hvis den er skrudd inn for langt inn (> 28 mm / 1,1 in).

FORSIKTIG! Hvis ventileringspluggen er skrudd for langt inn, kan det skade tilbakeslagsventilen. Det fører også til støy!

Fig. 8: Stilling av ventileringspluggen

8 Drift

Heveanlegget drives som standard i automatisk drift og kobles inn og ut ved hjelp av den integrerte nivåstyringen.



ADVARSEL

Fare for forbrenninger på varme overflater!

Motoren kan bli varm under drift og det er fare for brannskade når man berører motoren

- La motoren kjøle seg ned til omgivelsestemperaturen etter at den er slått av.

- ✓ Oppstart er utført.
- ✓ Prøvekjøringen var vellykket.
- ✓ Håndtering og funksjon av heveanlegget er kjent for alle.
- ✓ Trykkrøret er helt fylt med vann.

1. Aktiver heveanlegget: Sett støpselet i stikkontakten.
2. Velg automatisk drift på styreenheten.
3. Åpne stengeventilen i innløps- og i trykkrøret.
 - ▶ Heveanlegget drives i automatisk drift og reguleres avhengig av nivået.

8.1 Bruksbegrensning

Ikke-tillatte driftsmåter og overbelastning fører til skader på heveanlegg. Følgende bruksbegrensninger må absolutt overholdes:

- Maks. sugedybde på laveste innløp: 5 m (16 ft)
- Maks. trykk i trykkrøret: 2.5 bar (36 psi)
- Medietemperatur: 3 ... 40 °C (37 ... 104 °F), maks. 65 °C (149 °F) for 5 min
- Omgivelsestemperatur: 3 ... 40 °C (37 ... 104 °F)

8.2 Under drift

FORSIKTIG

Materialskaade pga. trykkstøt

Trykkstøt kan oppstå når pumpen kobles ut. Trykkstøtene kan skade trykkrøret og heveanlegget.

- Øk etterløpstiden for å forhindre trykkstøt.
- Økt etterløpstid fører til slurpedrift og mykere lukking av tilbakeslagsventilen.



LES DETTE

Problemer med anlegget hvis løftehøyden er for lav

Hvis den geodetiske løftehøyden er under 2 m (6,5 ft) kan det oppstå lekkasje inn i samlebeholderen. Tilbakeslagsventilen lukker seg ikke tett på grunn av for lite mottrykk. Det kan føre til hyppig inn- og utkobling (svingning) av heveanlegget.

- Åpne stengeventiler på innløps- og trykkrøret.
- Den maksimale væskestrømmen inn i anlegget må være mindre enn den maksimale væskestrømmen ut av anlegget.
- Ikke åpne inspeksjonsåpningene på samlebeholderen og tilbakeslagsventilen.
- Sørg for god utlufting av samlebeholderen.

8.3 Nøddrift

8.3.1 Svikt på nivåstyring

Hvis nivåstyringen ikke virker, tøm samlebeholderen i manuell drift. For all relevant informasjon om manuell drift, se monterings- og driftsveiledningen for styreenheten.

FORSIKTIG! Permanent drift er ikke tillatt! Overhold driftsmodusen! Driftsmodusen indikerer tiden i drift og tiden i beredskap!

8.3.2 Heveanlegg-svikt

Hvis heveanlegget svikter fullstendig, pumper du ut spillvannet med membranhåndpumpen.

1. Lukk stengeventilen i innløpet.
2. Lukk stengeventilen i trykkrøret.
3. Bruk membranhåndpumpen for å pumpe spillvannet inn i trykkrøret.

8.3.3 Oversvømmelse av heveanlegget (ulykke)



FARE

Fare pga. helsefarlige medier!

I tilfelle ulykke kan folk komme i kontakt med det oppsamlede spillvannet. Overhold følgende punkter:

- Bruk personlig verneutstyr:
 - Venedress til engangsbruk
 - Tette kapselbriller
 - Åndedrettsvern
- Tilbehøret som brukes (f.eks. membranhåndpumpe, slanger), må rengjøres og desinfiseres grundig etter at arbeidet er avsluttet.
- Desinfiser heveanlegget og driftsrommet.
- Hell skyllevannet i avløpsnett.
- Kast det personlige verneutstyret og rengjøringsmaterialet i henhold til lokale regler.
- Overhold bedriftsregelverket! Den driftsansvarlige må sørge for at medarbeiderne har fått utdelt og lest bedriftsregelverket!



LES DETTE

Drift av heveanlegget i tilfelle oversvømmelse

Styreenheten er ikke beskyttet mot vanninntrenging. For å sikre driften av heveanlegget også ved høyt vannivå, må de elektriske tilkoblingene og styreenheten installeres i en egnet høyde!

9 Avstengning/demontering

9.1 Medarbeidernes kvalifikasjoner

- Betjening/styring: Medarbeiderne har blitt opplyst om hvordan anlegget drives
- Elektrisk arbeid skal utføres av en kvalifisert elektriker.
En kvalifisert elektriker er en person med egnet teknisk utdanning, kunnskap og erfaring som kan identifisere og unngå elektriske farer.
- Installasjon og demontering skal utføres av en opplært fagperson for sanitærinstallasjoner, inklusive forankring av oppdriftssikring og tilkobling av plastrør.

9.2 Den driftsansvarliges ansvar

- Følg de gjeldende lokale bransjereglene for ulykkesforebygging og sikkerhet.
- Del ut det nødvendige personlige verneutstyret og se til at medarbeiderne bruker det.
- Sørg for god utlufting av lukkede rom.
- Gjør strakstiltak når giftige eller kvelende gasser samler seg.
- Av sikkerhetsgrunner må en annen person være tilstede ved arbeid i kummer og lukkede rom.
- Ved bruk av en løfteinnretning må alle regler for arbeid under hengende last overholdes.

9.3 Avstengning

1. Lukk stengeventilen i innløpsrøret.
2. Sett styreenheten i beredskapskopling.
3. Tøm samlebeholderen.
Aktiver heveanlegget i manuell drift og tøm samlebeholderen.
4. Lukk stengeventilen i trykkrøret.
5. Slå av heveanlegget.
Dra støpselet ut av kontakten. **FORSIKTIG! Sikre heveanlegget mot ikke-autorisert gjeninnkobling!**
 - ▶ Heveanlegget er nå tatt ut av drift.

Hvis heveanlegget skal være ut av drift i en lengre periode, må du utføre en funksjonskontroll i regelmessige intervaller (kvartårlig). **FORSIKTIG! Utfør funksjonskontrollen som beskrevet i «Prøvekjøring».**

9.4 Fjerning



FARE

Fare pga. helsefarlige medier!

I tilfelle ulykke kan folk komme i kontakt med det oppsamlede spillvannet. Overhold følgende punkter:

- Bruk personlig verneutstyr:
 - Venedress til engangsbruk
 - Tette kapselbriller
 - Åndedrettsvern
- Tilbehøret som brukes (f.eks. membranhåndpumpe, slanger), må rengjøres og desinfiseres grundig etter at arbeidet er avsluttet.
- Desinfiser heveanlegget og driftsrommet.
- Hell skyllevannet i avløpsnett.
- Kast det personlige verneutstyret og rengjøringsmaterialet i henhold til lokale regler.
- Overhold bedriftsregelverket! Den driftsansvarlige må sørge for at medarbeiderne har fått utdelt og lest bedriftsregelverket!



FARE

Risiko for fatal skade pga. elektrisk støt!

Feilhandlinger under elektrisk arbeid innebærer risiko for fatal skade pga. elektrisk støt!

- La elektrisk arbeid utføres av en kvalifisert elektriker.
- Følg lokale regler.



FARE

Fare for personskader når man jobber alene!

Arbeid i kummer og trange rom samt i områder med fallrisiko kan være farlig. Ikke gjør dette arbeid alene!

- Gjør arbeidet alltid sammen med en annen person!



ADVARSEL

Fare for forbrenninger på varme overflater!

Motoren kan bli varm under drift og det er fare for brannskader når man berører motoren

- La motoren kjøle seg ned til omgivelsestemperaturen etter at den er slått av.

- ✓ Heveanlegg tatt ut av drift.
 - ✓ Personlig verneutstyr tatt i bruk.
 - ✓ Alle stengeventiler lukket.
1. Åpne tilbakeslagsventilen ved hjelp av lufteinnetningen for å tømme trykkrøret inn i beholderen.
 2. Pump ut resten av mediet med membranhåndpumpen.
 3. Fjern koblingen til innløpet. Dra innløpsrøret ut av innløpstetningen.
 4. Fjern koblingen fra trykkrøret. Fjern mansjetten.
 5. Løsne koblingen ved luftetilkoblingen på samlebeholderen. Dra utluftingsrøret ut av HT-muffen.

6. Fjern membranhåndpumpens sugeledning fra tømmeilkoblingen.
FARE! Helsefare pga. kontakt med spillvann! Resten av spillvannet renner ut av samlebeholderen via tømmeilkobling en. Samle opp spillvannet i egnede tanker og led det inn i avløpsnettet.
7. Løsne gulvforankringen.
8. Dra heveanlegget forsiktig ut av rørene.
 - ▶ Heveanlegget er demontert. Rengjør og desinfiser heveanlegget og driftsrommet.

9.5 Rengjøring og desinfeksjon



FARE

Fare pga. helsefarlige medier!

Desinfiser heveanlegget før du jobber videre! Bruk følgende personlig verneutstyr under rengjøring:

- Tette kapselbriller
- Åndedrettsvern
- Vernehansker
 - Utstyret i listen er minstekravet. Overhold bedriftsregelverket! Den driftsansvarlige må sørge for at medarbeiderne har fått utdelt og lest bedriftsregelverket!



- ✓ Heveanlegget er demontert.
- ✓ Styreenhet pakket vanntett.
- ✓ Skyllevannet skylt i avløpet i henhold til lokale regler.
- ✓ Desinfeksjonsmiddel iht. bedriftsregelverket er tilgjengelig.

LES DETTE! Det er viktig å følge produsentens spesifikasjoner!

1. Sprut rent vann på heveanlegget ovenfra ned.
2. Åpne og skylt inspeksjonsåpningen på samlebeholderen og på tilbakeslagsventilen.
3. Sprut på alle tilkoblingsstusser fra innsiden.
4. Skyll alt søl på gulvet inn i avløpet.
5. La heveanlegget tørke ut.
6. Lukk inspeksjonsåpningen på samlebeholderen og på tilbakeslagsventilen igjen.

10 Vedlikehold og reparasjon

Service skal **kun** utføres av kvalifisert personale (f.eks. kundeservice). Vedlikeholdsintervallene i samsvar med EN 12056-4 er:

- ¼ år for kommersiell virksomhet
- ½ år for leilighetsblokk
- 1 år for eneboliger

Loggfør alt servicearbeid. Loggen må signeres av det kvalifiserte personale og den driftsansvarlige.

Gjør en prøvekjøring etter vedlikeholdsarbeidet.

10.1 Generell overhaling

Under en generell overhaling kontrolleres motorlagrene, akseltetningene, O-ringene og tilkoblingskablene med hensyn på slitasje og skader. Skadde komponenter skiftes ut med originaldeler. Det sikrer feilfri drift.

Den generelle overhalingen utføres av produsenten eller autoriserte servicesentre.

11 Reservedeler

Reservedeler kan bestilles fra kundeservice. For å unngå å sende forespørsler og feil bestillinger i retur, må det alltid angis serie- eller artikkelnummer. **Med forbehold om endringer uten varsel!**

12 Avfallshåndtering

12.1 Verneklær

Kast brukte verneklær i henhold til de lokale reglene.

12.2 Oljer og smøremidler

- Samle opp driftsvæsken i egnede beholdere.
- Rengjør lekket medium umiddelbart.

12.3 Informasjon om samlingen av elektriske og elektroniske produkter som brukes

- Bli kvitt driftsvæsken i henhold til de lokale reglene.

Korrekt avfallshåndtering og riktig resirkulering av dette produktet forebygger miljøskader og helseskader.



LES DETTE

Ikke kast avfallet i husholdningsavfallet!

Dette symbolet betyr at du ikke skal kaste elektriske og elektroniske produkter i husholdningsavfallet. Symbolet står på produktet, på forpakning eller i vedlagt dokumentasjon.

Merk følgende punkter om riktig håndtering, resirkulering og avfallshåndtering av produktet:

- Lever dette produktet kun ved utnevnte, sertifiserte innsamlingspunkter.
- Følg de gjeldende lokale forskriftene.

Hør med kommunen, nærmeste deponeringssted eller forhandleren for mer informasjon om riktig avfallshåndtering. Se www.wilo-recycling.com for mer informasjon om resirkulering.









wilo



Local contact at
www.wilo.com/contact

Pioneering for You

WILO SE
Wilopark 1
44263 Dortmund
Germany
T +49 (0)231 4102-0
T +49 (0)231 4102-7363
wilo@wilo.com
www.wilo.com