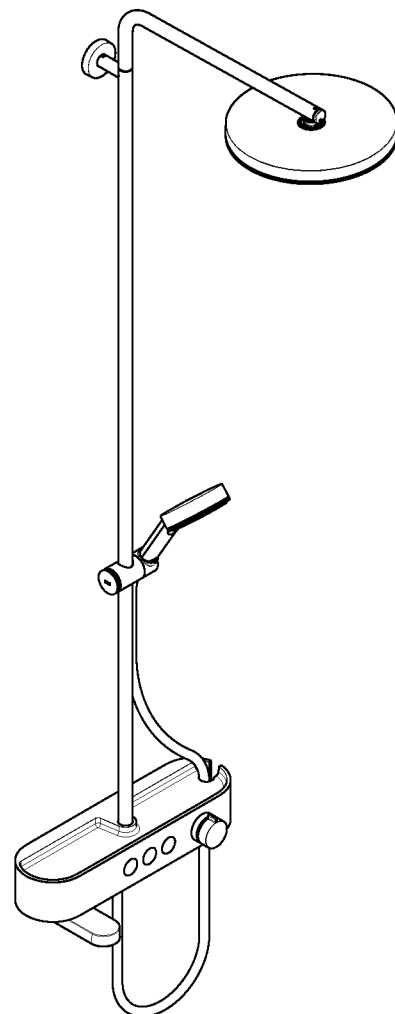


DE	Gebrauchsanleitung / Montageanleitung	2
FR	Mode d'emploi / Instructions de montage	3
EN	Instructions for use / Assembly instructions	4
IT	Istruzioni per l'uso / Istruzioni per Installazione	5
ES	Modo de empleo / Instrucciones de montaje	6
NL	Gebruiksaanwijzing / Handleiding	7
DK	Brugsanvisning / Monteringsvejledning	8
PT	Instruções para uso / Manual de Instalação	9
PL	Instrukcja obsługi / Instrukcja montażu	10
CS	Návod k použití / Montážní návod	11
SK	Návod na použitie / Montážny návod	12
ZH	用户手册 / 组装说明	13
RU	Руководство пользователя / Инструкция по монтажу	14
FI	Käyttöohje / Asennusohje	15
SV	Bruksanvisning / Monteringsanvisning	16
LT	Vartotojo instrukcija / Montavimo instrukcijos	17
HR	Upute za uporabu / Uputstva za instalaciju	18
RO	Manual de utilizare / Instrucțiuni de montare	19
EL	Οδηγίες χρήσης / Οδηγία συναρμολόγησης	20
SL	Navodilo za uporabo / Navodila za montažo	21
ET	Kasutusjuhend / Paigaldusjuhend	22
LV	Lietošanas pamācība / Montāžas instrukcija	23
SR	Uputstvo za upotrebu / Uputstvo za montažu	24
NO	Bruksanvisning / Montasjeveiledning	25
BG	Инструкция за употреба / Ръководство за монтаж	26
JP	取扱説明書 / 施工説明書	27
UA	Інструкції з використання / Інструкція по збірці	28
AR	دليل الاستخدام / تعليمات التجميع	29
TR	Kullanım kılavuzu / Montaj kılavuzu	30
HU	Használati útmutató / Szerelési útmutató	31
HE	הוראות שימוש / הוראות הרכבה	32



Pulsify S Showerpipe 260 1jet
24230000



Sicherheitshinweise

- ⚠ Bei der Montage müssen zur Vermeidung von Quetsch- und Schnittverletzungen Handschuhe getragen werden.
- ⚠ Das Produkt darf nur zu Bade-, Hygiene- und Körperreinigungszwecken eingesetzt werden.
- ⚠ Der Kopfbrausearm ist nur für das Halten der Kopfbrause ausgelegt, er darf nicht mit weiteren Gegenständen belastet werden!
- ⚠ Kinder, sowie Erwachsene mit körperlichen, geistigen und / oder sensorischen Einschränkungen dürfen das Produkt nicht unbeaufsichtigt benutzen. Personen, die unter Alkohol- oder Drogeneinfluss stehen, dürfen das Produkt nicht benutzen.
- ⚠ Der Kontakt der Brausestrahlen mit empfindlichen Körperstellen (z. B. Augen) muss vermieden werden. Es muss ein ausreichender Abstand zwischen Brause und Körper eingehalten werden.
- ⚠ Das Produkt darf nicht als Haltegriff benutzt werden. Es muss ein separater Haltegriff montiert werden.
- ⚠ Große Druckunterschiede zwischen den Kalt- und Warmwasseranschlüssen müssen ausgeglichen werden.


Montagehinweise

- Vor der Montage muss das Produkt auf Transportschäden untersucht werden. Nach dem Einbau werden keine Transport- oder Oberflächenschäden anerkannt.
- Die Leitungen und die Armatur müssen nach den gültigen Normen montiert, gespült und geprüft werden.
- Die in den Ländern jeweils gültigen Installationsrichtlinien sind einzuhalten.
- Die in der Montageanleitung angegebenen Montagemaße sind ideal für Personen von ca. 1800 mm Körpergröße und müssen gegebenenfalls angepasst werden. Hierbei ist darauf zu achten, dass sich bei geänderter Montagehöhe die Mindesthöhe ändert und die Änderung der Anschlussmaße berücksichtigt werden müssen.
- Bei der Montage des Produktes durch qualifiziertes Fachpersonal ist darauf zu achten, dass die Befestigungsfläche im gesamten Bereich der Befestigung plan ist (keine vorstehenden Fugen oder Fliesenversatz), der Wandaufbau für eine Montage des Produktes geeignet ist und keine Schwachstellen aufweist.
- Der beige packte Filtereinsatz muss eingebaut werden, um Schmutzeinspülungen aus dem Leitungsnetz zu vermeiden. Schmutzeinspülungen können die Funktion beeinträchtigen und/oder zu Beschädigungen an Funktionsteilen der Brause führen, für hieraus ergebende Schäden haftet Hansgrohe nicht.
- Der vormontierte Filtereinsatz muss verwendet werden, um den Normdurchfluss der Handbrause zu gewährleisten und um Schmutzeinspülungen aus dem Leitungsnetz zu vermeiden. Schmutzeinspülungen können die Funktion beeinträchtigen und/oder zu Beschädigungen an Funktionsteilen der Handbrause führen, für hieraus ergebende Schäden haftet Hansgrohe nicht
- Das Produkt ist nicht für die Verwendung in Verbindung mit einem Dampfbad vorgesehen!
- Im Notfall kann das Rohr zwischen Armatur und Kopfbrause im unteren Bereich mit einer feinen Säge gekürzt werden.

Technische Daten

Betriebsdruck:	max. 1 MPa
Empfohlener Betriebsdruck:	0,07 - 0,5 MPa
Prüfdruck:	1,6 MPa
	(1 MPa = 10 bar = 145 PSI)
Heißwassertemperatur:	max. 60 °C
Anschlussmaße:	150±12 mm
Anschlüsse G 1/2:	kalt rechts - warm links
Thermische Desinfektion:	70 °C / 4 min
<ul style="list-style-type: none"> • Eigensicher gegen Rückfließen • Das Produkt ist ausschließlich für Trinkwasser konzipiert! 	

Symbolerklärung

 Kein essigsäurehaltiges Silikon verwenden!

 max. $\approx 42^{\circ}\text{C}$ **Safety Function** (siehe Seite 34)

Dank der Safety Function lässt sich die gewünschte Höchsttemperatur von z. B. max. 42 °C voreinstellen.

 **Justierung** (siehe Seite 34)

Nach erfolgter Montage muss die Auslauftemperatur des Thermostaten überprüft werden. Eine Korrektur ist erforderlich wenn die an der Entnahmestelle gemessene Temperatur von der am Thermostaten eingestellten Temperatur abweicht.

 **Wartung** (siehe Seite 35)

- Rückflussverhinderer müssen gemäß EN 806-5 regelmäßig in Übereinstimmung mit nationalen oder regionalen Bestimmungen auf ihre Funktion geprüft werden (mindestens einmal jährlich).
- Um die Leichtgängigkeit der Regeleinheit zu gewährleisten, sollte der Thermostat von Zeit zu Zeit auf ganz warm und ganz kalt gestellt werden.

 **Maße** (siehe Seite 37)

 **Durchflussdiagramm** (siehe Seite 37)

- ① Kopfbrause
- ② Handbrause
- ③ Wanneneinlauf

 **Serviceteile** (siehe Seite 38)

Sonderzubehör (nicht im Lieferumfang enthalten)

 Fliesenausgleichsscheibe Chrom #95239000 (siehe Seite 38)

 **Reinigung** (siehe Seite 36)

 **Bedienung** (siehe Seite 35)

 **Prüfzeichen** (siehe Seite 38)

Störung	Ursache	Abhilfe
Wenig Wasser	- Versorgungsdruck nicht ausreichend - Schmutzfangsieb der Regeleinheit verschmutzt	- Leitungsdruck prüfen - Schmutzfangsieve vor dem Thermostat und auf der Regeleinheit reinigen
Kreuzfluss, warmes Wasser wird bei geschlossener Armatur in die Kaltwasserleitung gedrückt oder umgekehrt	- Filtereinsatz der Brause verschmutzt - Rückflussverhinderer verschmutzt / defekt	- Filtereinsatz zwischen Brause und Schlauch reinigen - Rückflussverhinderer reinigen ggf. austauschen
Auslauftemperatur stimmt nicht mit der eingestellten Temperatur überein	- Thermostat wurde nicht justiert - Zu niedrige Warmwassertemperatur	- Thermostat justieren - Warmwassertemperatur erhöhen auf 42 °C bis 60 °C
Temperaturregelung nicht möglich	- Regeleinheit verkalkt - Warm- und Kaltwasseranschlüsse wurden vertauscht	- Regeleinheit austauschen - Regeleinheit für vertauschte Anschlüsse #92373000
Durchlauferhitzer schaltet bei Thermostatbetrieb nicht ein	- Schmutzfangsieve verschmutzt - Rückflussverhinderer sitzt fest	- Schmutzfangsieve reinigen / austauschen - Rückflussverhinderer austauschen
Druckknopf der Sicherheitssperre ohne Funktion	- Feder defekt - Druckknopf verkalkt	- Feder bzw. Druckknopf reinigen u. leicht fetten, ggf. austauschen
Brause tropft ständig	- Schmutz oder Ablagerungen auf dem Dichtsitz, Absperroberteil beschädigt	- Select-Knopf reinigen und O-Ring (20x1) fetten
Select-Knopf schwergängig	- Select-Knopf verschmutzt	- Absperroberteil austauschen



Consignes de sécurité

- ⚠ Lors du montage, porter des gants de protection pour éviter toute blessure par écrasement ou coupure.
- ⚠ Le produit ne doit servir qu'à se laver et à assurer l'hygiène corporelle.
- ⚠ Le bras de la douchette n'est conçu que pour tenir la douchette et ne doit pas servir à la suspension d'autres objets !
- ⚠ Il est interdit aux enfants ainsi qu'aux adultes ayant des insuffisances physiques, psychiques et/ou motoriques d'utiliser la douche sans surveillance. De même, il est interdit à des personnes sous influence d'alcool ou de drogues d'utiliser la douche.
- ⚠ Éviter le contact du jet de la douchette avec les parties sensibles du corps (telles par ex. que les yeux). Veiller à respecter un écart suffisant entre la douchette et le corps
- ⚠ Le produit ne doit pas servir de poignée. Monter pour cela une poignée séparée.
- ⚠ Il est conseillé d'équilibrer les pressions de l'eau chaude et froide.

Instructions pour le montage

- Avant son montage, s'assurer que le produit n'a subi aucun dommage pendant le transport. Après le montage, tout dommage de transport ou de surface ne pourra pas être reconnu.
- Les conduites et la robinetterie doivent être montés, rincés et contrôlés selon les normes en vigueur.
- Les directives d'installation en vigueur dans le pays concerné doivent être respectées.
- Les dimensions d'installation indiquées dans la notice de montage sont idéales pour des personnes d'une taille de 1800 mm environ et doivent être ajustées selon le cas. Tenir compte pour cela du fait qu'un changement de hauteur modifie la hauteur minimum et que la modification des cotes de raccord doit entrer en ligne de compte.
- Lors du montage de ce produit par du personnel qualifié, veiller à ce que la surface de fixation soit bien plane dans toute la zone de fixation (pas de dépassement de joints ou de déport de carreaux), à ce que le mur se prête au montage du produit et ne présente aucun point fragile.
- L'élément-filtre, pièce jointe, doit être installé pour éviter l'infiltration d'impuretés venant du réseau. Ceux-ci pourraient influencer le fonctionnement de ce produit et même endommager des pièces mobiles. Des réclamations à la suite de l'usage de la pomme de douche sans joint-tamis de Hansgrohe ne peuvent pas faire partie de notre garantie.
- La garniture filtrante prémontée doit être utilisée pour garantir le débit normal de la douchette et éviter l'infiltration de saletés provenant du réseau de conduites. Ces infiltrations de saletés risquent de porter préjudice et/ou d'endommager les éléments fonctionnels de la douchette et n'entrent pas dans le cadre de la responsabilité de Hansgrohe.
- Le produit n'est pas prévu pour une utilisation en liaison avec un bain à vapeur
- En cas d'urgence, il est possible de raccourcir, dans la partie inférieure, le tuyau reliant la robinetterie au pommeau de la douche à l'aide d'une scie fine.

Informations techniques

Pression de service autorisée:	max. 1 MPa
Pression de service conseillée:	0,07 - 0,5 MPa
Pression maximum de contrôle:	1,6 MPa (1 MPa = 10 bar = 145 PSI)
Température d'eau chaude:	max. 60°C
Dimension d'arrivée:	150±12 mm
Raccordement G 1/2:	froide à droite - chaude à gauche
Désinfection thermique:	70°C / 4 min

- Avec dispositif anti-retour
- Le produit est exclusivement conçu pour de l'eau potable!

Description du symbole

Ne pas utiliser de silicone contenant de l'acide acétique!

max. ≈42°C Safety Function (voir pages 34)

Grâce à la fonction Safety, il est possible de préréglager la température maximale par exemple max. 42°C souhaitée.

Etalonnage (voir pages 34)

Le montage terminé, contrôler la température de l'eau puisée au mitigeur thermostatique. Un étalonnage est nécessaire si la température de l'eau mitigée mesurée au point de puisage diffère sensiblement de celle affichée sur le thermostat.

Entretien (voir pages 35)

- Les clapets anti-retour doivent être examinés régulièrement conformément à la norme EN 806-5 ou conformément aux dispositions nationales ou régionales quant à leur fonction (au moins une fois par an).
- Pour assurer le mouvement facile de l'élément thermostatique, le thermostat devrait être placé de temps en temps en position très chaude et très froide.

Dimensions (voir pages 37)

Diagramme du débit (voir pages 37)

- ① Pomme de douche
- ② Douchette
- ③ Bec déverseur

Pièces détachées (voir pages 38)

Accessoires en option (ne fait pas partie de la fourniture)

cale de compensation Chromé #95239000 (voir pages 38)

Nettoyage (voir pages 36)

Instructions de service (voir pages 35)

Classification acoustique et débit (voir pages 38)

Dysfonctionnement

Pas assez d'eau

Origine

- Pression d'alimentation insuffisante
- Filtre de l'élément thermostatique encrassé
- élément-filtre de douchette encrassé

Solution

- Contrôler la pression
- Nettoyer les filtres devant le mitigeur thermostatique et sur la cartouche
- Nettoyer le élément-filtre entre la douchette et le flexible

Circulation opposée, l'eau chaude est comprimée dans l'arrivée d'eau froide et vice versa avec robinet fermé

- Clapet anti-retour encrassé ou défectueux

- Nettoyer le clapet anti-retour ou le changer éventuellement

La température à la sortie ne correspond pas à la température de réglage

- Le thermostat n'a pas été réglé
- Température d'eau chaude trop basse, pas d'eau froide

- Régler le thermostat
- Augmenter la température d'eau chaude entre 42°C et 60°C

Le réglage de la température n'est pas possible

- Cartouche thermostatique entartrée
- Les raccords d'eau chaude et d'eau froide ont été intervertis

- Changer la cartouche thermostatique
- Unité de réglage pour raccords inversés #92373000

Le chauffe-eau instantané ne s'allume pas lors de l'utilisation du thermostat

- Filtres encrassés
- Clapet anti-retour bloque

- Nettoyez / changez les filtres
- Changez le clapet antiretour

Bouton à pression du verrouillage de sécurité défectueux

- Ressort défectueux
- Bouton à pression entartré

- Nettoyer le ressort ou bien le bouton à pression, le changer éventuellement

La douchette goutte constamment

- De la saleté ou de l'incrustation sur le siège, mécanisme d'arrêt défectueux

- Nettoyer le bouton Select et graisser le joint torique (20x1)

Bouton Select grippé

- Bouton Select encrassé

- Changez le mécanisme d'arrêt



Safety Notes

- ⚠ Gloves should be worn during installation to prevent crushing and cutting injuries.
- ⚠ The product may only be used for bathing, hygienic and body cleaning purposes.
- ⚠ The arm of the shower head is intended only to hold the shower head. Do not load it down with other objects!
- ⚠ Children as well as adults with physical, mental and/or sensoric impairments must not use this product without proper supervision. Persons under the influence of alcohol or drugs are prohibited from using this product.
- ⚠ Do not allow the streams of the shower touch sensitive body parts (such as your eyes). An adequate distance must be kept between the shower and you.
- ⚠ The product may not be used as a holding handle. A separate handle must be installed.
- ⚠ The hot and cold supplies must be of equal pressures.

Installation Instructions

- Prior to installation, inspect the product for transport damages. After it has been installed, no transport or surface damage will be honoured.
- The pipes and the fixture must be installed, flushed and tested as per the applicable standards.
- The plumbing codes applicable in the respective countries must be observed.
- The installation dimensions stated in these installation instructions are ideal for people of approximately 1800 mm in body height. The dimensions can be altered if required. In this case, pay attention to the fact that a change of installation height will also change the minimum height, and that the altered mounting dimensions must be taken into consideration.
- During installation of the product by qualified trained personnel, make sure that the entire fastening surface is even and smooth (no protruding seams or tile offset), that the finish of the wall is suitable to apply the product and has no weak points.
- The filter insert must be used to protect the shower against incoming dirt by pipework. Incoming dirt leads to defects or/and can damage parts of the shower; such caused faults voids all liability and guarantee claims.
- The premounted filter insert must be used to ensure a normal flow of the shower and to prevent dirt from entering through the pipes. Dirt entering can affect the function and/or lead to damages to the shower. Hansgrohe will not be held liable for this type of damage.
- The product is not designed to be used with steam baths!
- If required, the bottom part of the pipe between the fixture and the shower head can be shortened with a fine-toothed saw.


Special information for UK

If installing this product with a pump, please be aware that it has to have negative head switching. This product will not function with a positive head pump.

Technical Data

Operating pressure:	max. 1 MPa
Recommended operating pressure:	0,07 - 0,5 MPa
Test pressure:	1,6 MPa (1 MPa = 10 bar = 145 PSI)
Hot water temperature:	max. 60 °C
Centre distance:	150±12 mm
Connections G 1/2:	cold right - hot left
Thermal disinfection:	70 °C / 4 min
	<ul style="list-style-type: none"> • Safety against backflow • The product is exclusively designed for drinking water!

Symbol description

 Do not use silicone containing acetic acid!

 max. $\approx 42^{\circ}\text{C}$ **Safety Function** (see page 34)

The desired maximum temperature for example max. 42 °C can be pre-set thanks to the safety function.

 **Adjustment** (see page 34)

After the installation, the output temperature of the thermostat must be checked. A correction is necessary if the temperature measured at the output differs from the temperature set on the thermostat.

 **Maintenance** (see page 35)

- The check valves must be checked regularly according to EN 806-5 in accordance with national or regional regulations (at least once a year).
- To guarantee the smooth running of the thermostat, it is necessary from time to time to turn the thermostat from total hot to total cold.

 **Dimensions** (see page 37)

 **Flow diagram** (see page 37)

- ① Overhead shower
- ② Hand shower
- ③ Bath Spout

 **Spare parts** (see page 38)

Special accessories (order as an extra)

 tile-matching-disk Chrome Plated #95239000 (see page 38)

 **Cleaning** (see page 36)

 **Operation** (see page 35)

 **Test certificate** (see page 38)

Fault	Cause	Remedy
Insufficient water	- Supply pressure inadequate	- Check water pressure (If a pump has been installed check to see if the pump is working).
	- Regulator filter dirty	- Clean filter in front of the mixer and on the MTC-thermo cartridge
	- filter insert shower dirty	- Clean filter insert between shower and hose
Crossflow, hot water being forced into cold water pipe, or vice versa, when mixer is closed	- Backflow preventers dirty or leaking	- Clean backflow preventers, exchange if necessary
Spout temperature does not correspond with temperature set	- Thermostat has not been adjusted - Hot water temperature too low	- Adjust thermostat - Increase hot water temperature to 42 °C to 60 °C
Temperature regulation not possible	- thermo cartridge calcified - Hot and cold supplies are reversed	- Exchange thermo cartridge - Control unit for reversed connections #92373000
Instantaneous heater didn't work with thermostat	- Filters are dirty - check valve hasn't moved back	- Clean the filter / exchange filter - Exchange check valves
Safety stop button not operating	- Spring defective - Button calcified	- Clean spring and/or button, exchange if necessary
Shower drips continuously	- Dirt or sedimentation on valve seat, shut-off unit damaged	- Clean Select button and grease (20x1) O-ring
Select button stiff	- Select button soiled	- Exchange shut-off unit



Indicazioni sulla sicurezza

- ⚠ Durante il montaggio, per evitare ferite da schiacciamento e da taglio bisogna indossare guanti protettivi.
- ⚠ Il prodotto deve essere utilizzato esclusivamente per fare il bagno e per l'igiene del corpo.
- ⚠ Il braccio del soffione della doccia è progettato per sostenere solo quest'ultimo, non va sovraccaricato con altri oggetti!
- ⚠ I bambini e gli adulti affetti da menomazioni fisiche, psichiche e/o sensoriali devono utilizzare il sistema doccia solo sotto sorveglianza. Il prodotto non deve essere utilizzato da persone sotto l'effetto di droghe o alcolici.
- ⚠ Bisogna evitare il contatto fra il getto della doccia e parti del corpo delicate (ad es. gli occhi). Fra il soffione ed il corpo va mantenuta una distanza sufficiente.
- ⚠ Il prodotto non deve essere utilizzato come maniglia, questa deve essere montata separatamente.
- ⚠ Attenzione! Compensare le differenze di pressione tra i collegamenti dell'acqua fredda e dell'acqua calda.

Istruzioni per il montaggio

- Prima del montaggio è necessario controllare che non ci siano stati danni durante il trasporto. Una volta eseguito il montaggio, non verranno riconosciuti eventuali danni di trasporto o delle superfici.
- Montare, lavare e controllare tubature e rubinetteria rispettando le norme correnti.
- Vanno rispettate le direttive di installazione nazionali vigenti nel rispettivo paese.
- Le quote di montaggio indicate nelle istruzioni di montaggio sono ideali per persone grandi circa 1800 mm e eventualmente vanno adattate. A ciò bisogna fare attenzione, che ad altezza di montaggio cambiata l'altezza minima necessaria indicata cambia e che bisogna considerare la modifica delle quote di collegamento.
- Per il montaggio del prodotto da personale specializzato qualificato bisogna fare attenzione, che la superficie di fissaggio, in tutto il campo di fissaggio, sia piana (nessuna giunzione sporgente o sfalsamento di piastrella), la costruzione della parete sia adatta al montaggio del prodotto e che non presenti alcun punto debole.
- Il filtro supplementare deve essere utilizzato per proteggere la doccia dai depositi di calcare. Tali impurità possono infatti causare difetti e/o danneggiare parti della doccia; in questo caso la Hansgrohe non risponde dei danni.
- L'inserito filtrante premontato deve essere utilizzato per garantire il flusso normale della doccetta e per evitare risciacqui di sporcizia dalla rete idrica. Risciacqui di sporcizia possono pregiudicare la funzione e/o danneggiare parti funzionali della doccetta. Per danni risultanti da ciò non risponde la Hansgrohe
- Il prodotto non è predisposto per l'impiego in combinazione con un bagno a vapore.
- Se necessario il tubo può essere accorciato tra il raccordo e la doccetta nella parte inferiore usando un seghetto.

Dati tecnici

- Pressione d'uso: max. 1 MPa
- Pressione d'uso consigliata: 0,07 - 0,5 MPa
- Pressione di prova: 1,6 MPa
(1 MPa = 10 bar = 145 PSI)
- Temperatura dell'acqua calda: max. 60 °C
- Distanza di raccordo: 150±12 mm
- Raccordi G 1/2: fredda a destra - calda a sinistra
- Disinfezione termica: 70 °C / 4 min
- Sicurezza antiriflusso
- Il prodotto è concepito esclusivamente per acqua potabile!

Descrizione simbolo

Non utilizzare silicone contenente acido acetico!

Safety Function (vedi pagg. 34)

Grazie alla funzione antiscottature Safety la temperatura massima per esempio max. 42 °C desiderata è facilmente regolabile.

Taratura (vedi pagg. 34)

Effettuata l'installazione del miscelatore termostatico bisogna controllare la temperatura di uscita. La taratura è necessaria quando la temperatura dell'acqua misurata sul punto di prelievo non corrisponde a quella fissata sul termostato.

Manutenzione (vedi pagg. 35)

- La valvola di non ritorno deve essere controllata regolarmente come da EN 806-5, secondo le normative nazionali e regionali (almeno una volta all'anno).
- Per garantire la scorrevolezza dell'elemento di regolazione, di tanto in tanto si dovrebbe regolare il termostatico passando da tutto caldo a tutto freddo.

Ingombri (vedi pagg. 37)

Diagramma flusso (vedi pagg. 37)

- ① Soffione doccia
- ② Doccetta
- ③ Bocca di erogazione

Parti di ricambio (vedi pagg. 38)

Accessori speciali (non contenuto nel volume di fornitura)

distanziali da piastrella Cromato #95239000 (vedi pagg. 38)

Pulitura (vedi pagg. 36)

Procedura (vedi pagg. 35)

Segno di verifica (vedi pagg. 38)

Problema	Possibile causa	Rimedio
Scarsità d'acqua	- Pressione di erogazione insufficiente - Filtro dell'unità di regolazione sporco - elemento di filtro della doccia sporca	- Provare la pressione di erogazione - Pulire/sostituire i filtri - Pulire elemento di filtro tra doccia e flessibile
Flusso incrociato; l'acqua calda viene spinta nella tubatura acqua fredda a rubinetteria chiusa o viceversa	- Antiriflusso sporco o non ermetico	- Pulire o sostituire l'antiriflusso
La temperatura di erogazione diversa da quella impostata	- Il termostatico non è stato regolato - Temperatura dell'acqua calda	- Regolare il termostatico - Aumentare la temperatura acqua calda tra 42 °C e 60 °C
Impossibile la regolazione temperatura	- Unità di regolazione piena di calcare - Gli attacchi acqua calda e acqua fredda sono stati scambiati	- Sostituire l'unità di regolazione - Unità di regolazione per raccordi invertiti #92373000
La caldaia istantanea non lavora con il termostato in funzione	- Filtri sporchi - Valvola antiriflusso non funziona correttamente	- Pulire / sostituire i filtri - Sostituire la valvola antiriflusso
Tasto antiscottatura non funzionante	- Molla difettosa - Tasto con depositi calcarei	- Pulire o sostituire la molla o il tasto
La doccia gocciola	- Sporco o depositi nella sede della guarnizione, vitone di arresto danneggiato	- Pulire il bottone di selezione e ingrassare la guarnizione o-ring (20x1)
Bottone di selezione duro	- Bottone di selezione sporco	- sostituire il vitone di arresto

**Indicaciones de seguridad**

- ⚠ Durante el montaje deben utilizarse guantes para evitar heridas por aplastamiento o corte.
- ⚠ El producto solo debe ser utilizado para fines de baño, higiene y limpieza corporal.
- ⚠ El brazo del pulverizador de ducha solo está previsto para soportar el pulverizador de ducha y no debe cargarse con otros objetos!
- ⚠ Niños, así como adultos con limitaciones corporales, mentales y/o sensoriales no deben utilizar el sistema de duchas sin vigilancia. Personas que se encuentran bajo el efecto de alcohol o drogas, no deben utilizar el sistema de duchas.
- ⚠ Debe evitarse el contacto del chorro del pulverizador con partes sensibles del cuerpo (por ej. ojos). Debe mantenerse una distancia suficiente entre pulverizador y cuerpo.
- ⚠ El producto no debe ser utilizado como un elemento de sujeción. Debe montarse un elemento de sujeción separado.
- ⚠ Grandes diferencias de presión en servicio entre agua fría y agua caliente deben equilibrarse.


Indicaciones para el montaje

- Antes del montaje se debe examinar el producto contra daños de transporte. Después de la instalación no se reconoce ningún daño de transporte o de superficie.
- Los conductos y la grifería deben montarse, lavarse y comprobarse según las normas vigentes.
- Es obligatorio el cumplimiento de las directrices de instalación vigentes en el país respectivo.
- Las medidas indicadas en las instrucciones de montaje resultan ideales para personas de 1800 mm de altura, por lo que deberán ajustarse siempre que sea necesario. En este sentido, es importante tener en cuenta que, en caso de modificación de la altura de montaje, cambia la altura mínima y habrá que adaptar las medidas de conexión.
- Durante el montaje del producto, mediante personal especializado, se debe asegurar de que la superficie de sujeción en todo el área de la fijación sea plana (sin fugas o azulejos que sobresalgan), que la estructura del muro sea adecuada para el montaje del producto y que no presente puntos débiles.
- La inserción del filtro debe usarse para proteger la ducha de la suciedad proveniente de las tuberías. Debe colocarse entre el flexo y la ducha mural. Infiltraciones de suciedad deterioran el funcionamiento de la ducha mural y pueden causar daños en el interior de la misma que no están cubiertas por la garantía de Hansgrohe.
- El inserto de filtro premontado debe utilizarse para garantizar el caudal normado de la ducha manual y evitar que penetre suciedad procedente de la red de conducción. La suciedad puede limitar el funcionamiento y provocar daños en partes funcionales de la ducha manual. Hansgrohe no asumirá ninguna responsabilidad por los daños que de ello se deriven.
- ¡El producto no ha sido diseñado para uso en conexión con un baño de vapor!
- En caso de necesidad, con una sierra fina puede recortarse por la parte de abajo el tubo entre el grifo y la ducha.

Datos técnicos

Presión en servicio:	max. 1 MPa
Presión recomendada en servicio:	0,07 - 0,5 MPa
Presión de prueba:	1,6 MPa
	(1 MPa = 10 bar = 145 PSI)
Temperatura del agua caliente:	max. 60°C
Racores excéntricos:	150±12 mm
Racores excéntricos G 1/2:	a la derecha frío - a la izquierda caliente
Desinfección térmica:	70°C / 4 min
<ul style="list-style-type: none"> • Seguro contra el retorno • El producto ha sido concebido exclusivamente para agua potable. 	

Descripción de símbolos

 No utilizar silicona que contiene ácido acético!

 max. ≈42°C **Safety Function** (ver página 34)

Gracias al tope de temperatura se puede graduar la temperatura máxima por ejemplo max. 42°C.

 **Ajuste** (ver página 34)

Después del montaje deberá comprobarse la temperatura del agua del termostato, en la salida del caño. Una corrección se efectuará siempre y cuando la temperatura del agua tomada a la salida del caño, no corresponda con la indicada en el volante del termostato.

 **Mantenimiento** (ver página 35)

- Las válvulas anti-retorno tienen que ser controladas regularmente según la norma EN 806-5, en acuerdo con las regulaciones nacionales o regionales (una vez al año, por lo menos).
- Para garantizar el funcionamiento duradero del termostato, el mando del mismo debería girarse de vez en cuando del extremo frío al extremo caliente.


 **Dimensiones** (ver página 37)

 **Diagrama de circulación** (ver página 37)

- ① Ducha fija
- ② Teleducha
- ③ Caño de bañera

 **Repuestos** (ver página 38)

Opcional (no incluido en el suministro)

 Pieza desuplemento Cromado #95239000 (ver página 38)

 **Limpiar** (ver página 36)

 **Manejo** (ver página 35)

 **Marca de verificación** (ver página 38)

Problema	Causa	Solución
Sale poca agua	- presión insuficiente - filtro del termoelemento sucio	- comprobar presión - Limpiar filtros en las uniones a las tomas de agua caliente y fría y en el cartucho termostático
Flujo de agua cruzada agua caliente entra en la tubería del agua fría o al revés	- elemento de filtro de la teleducha sucio	- Limpiar / Cambiar filtro entre flexo y teleducha
Temperatura del agua no corresponde a lo marcado	- válvula antirretorno sucia o pierde	- limpiar / cambiar válvula
No es posible regular la temperatura	- termostato no ha sido ajustado - Temperatura del agua caliente demasiado baja	- ajustar termostato - aumentar temperatura del agua caliente a 42° - 60° C.
Calentador instantáneo no se enciende cuando el termostato mezcla agua caliente con agua fría	- Termoelemento calcificado o desgastado - Las conexiones de agua caliente y fría están cambiadas.	- cambiar termoelemento - Unidad de regulación para conexiones intercambiadas #92373000
Botón de tope no funciona	- Filtros sucios - válvula anti-retorno cerrada	- limpiar/cambiar filtros - cambiar válvula anti-retorno
La ducha gotea constantemente	- muelle defecto - botón lleno de cal	- Limpiar y aplicar una fina capa de grasa en el muelle y el pulsador
Botón Select duro	- Suciedad / Sedimentaciones en el asiento de la llave, o llave dañada	- Limpiar el botón Select y engrasar la junta tórica (20x1)
Botón Select duro	- Botón Select sucio	- cambiar montura



Veiligheidsinstructies

- ⚠ Bij de montage moeten ter voorkoming van knel- en snijwonden handschoenen worden gedragen.
- ⚠ Het product mag alleen voor het wassen, hygiënische doeleinden en voor de lichaamreiniging worden gebruikt.
- ⚠ De arm van de hoofddouche is uitsluitend voor het vasthouden van de hoofddouche bedoeld en mag niet met verdere voorwerpen worden belast!
- ⚠ Kinderen en volwassenen met lichamelijke, geestelijke en/of sensorische beperkingen mogen het douchesysteem niet zonder toezicht gebruiken. Personen onder invloed van alcohol of drugs mogen het douchesysteem niet gebruiken.
- ⚠ Het contact van de douchestraal met gevoelige lichaamsdelen (bijv. ogen) moet worden voorkomen. Er moet voldoende afstand tussen douche en lichaam aangehouden worden.
- ⚠ Het product mag niet als handgreep worden gebruikt. Er moet een aparte handgreep gemonteerd worden.
- ⚠ Grote drukverschillen tussen de koud- en warmwatertoevoer dienen vermeden te worden.

Montage-instructies


- Vóór de montage moet het product gecontroleerd worden op transportschade. Na de inbouw wordt geen transport- of oppervlakteschade meer aanvaard.
- De leidingen en armaturen moeten gemonteerd, gespoeld en gecontroleerd worden volgens de geldige normen.
- De in de overeenkomstige landen geldende installatierichtlijnen moeten nageleefd worden.
- De in de handleiding aangegeven montagematen richten zich op personen van ca. 1800 mm groot en moeten indien nodig aangepast worden. Daarbij moet in acht genomen worden dat bij een gewijzigde montagehoogte ook de minimumhoogte verandert en dat de aansluitmaten overeenkomstig moeten worden aangepast.
- Bij de montage van het product door gekwalificeerd vakpersoneel moet erop gelet worden dat het montagevlak in het volledige bereik van de bevestiging vlak is (geen uitstekende voegen of verspringende tegels), dat de wand geschikt is voor de montage van het product en geen zwakke plaatsen vertoont.
- De bijgeleverde filter moet ingebouwd worden om uit de leidingen tegen te houden. Vuil uit de leidingen kan de werking van de hoofddouche negatief beïnvloeden en/of de hoofddouche beschadigen. Voor deze schade is Hansgrohe niet verantwoordelijk.
- Het voorgemonteerde filterelement moet gebruikt worden om het normdebit van de handdouche te garanderen en om vuil uit de waterleiding te weren. Vuil uit de waterleiding kan de werking negatief beïnvloeden en / of de handdouche beschadigen; voor daaruit voortvloeiende schade is Hansgrohe niet aansprakelijk.
- Het product is niet voorzien voor gebruik in combinatie met een stoombad!
- In noodgevallen kan de buis tussen de armatuur en de hoofddouche onderaan met een fijne zaag verkort worden.

Technische gegevens

Werkdruk: max.	max. 1 MPa
Aanbevolen werkdruk:	0,07 - 0,5 MPa
Getest bij:	1,6 MPa
	(1 MPa = 10 bar = 145 PSI)
Temperatuur warm water:	max. 60 °C
Aansluitmaten:	150±12 mm
Aansluitingen G 1/2:	koud rechts - warm links
Thermische desinfectie:	70 °C / 4 min

- Beveiligd tegen terugstromen
- Het product is uitsluitend ontworpen voor drinkwater!

Symboolbeschrijving

 Gebruik geen zuurhoudende silicone!

 **Safety Function** (zie blz. 34)

Dankzij de Safety Function kan de gewenste maximale temperatuur van bijv. max. 42 °C van te voren worden ingesteld.

 **Instellen** (zie blz. 34)

Na montage dient de uitstroomtemperatuur van de thermostaat gecontroleerd te worden. Een correctie is noodzakelijk als de aan het tappunt gemeten temperatuur afwijkt van de op de thermostaat ingestelde temperatuur.

 **Onderhoud** (zie blz. 35)

- Keerleppelelementen moeten volgens EN 806-5 regelmatig en volgens plaatselijk geldende eisen op het functioneren gecontroleerd worden. (Tenminste een keer per jaar)
- Om het soepel lopen van de regeleenheid te garanderen moet de thermostaat van tijd tot tijd op heel koud en heel warm worden ingesteld.

 **Maten** (zie blz. 37)

 **Doorstroombiagram** (zie blz. 37)

- ① Hoofddouche
- ② Handdouche
- ③ Baduitloop

 **Service onderdelen** (zie blz. 38)

Toebehoren (behoort niet tot het leveringspakket)

 opvulschijf Verchromd #95239000 (zie blz. 38)

 **Reinigen** (zie blz. 36)

 **Bediening** (zie blz. 35)

 **Keurmerk** (zie blz. 38)

Storing	Oorzaak	Oplossing
Weinig water	- Druk te laag - Vuilzeef van thermo-element verstopt - filter handdouche verstopt	- Druk controleren - Vuilvangzeefjes en zeefjes van regeleenheid reinigen - Filter handdouche reinigen
Kruisstroom, warm water stroomt in gesloten toestand in koud water leiding of omgekeerd	- Terugslagkleppen vervuild of defect	- Terugslagkleppen reinigen dan wel uitwisselen
Uitstroomtemperatuur komt niet met ingestelde temperatuur overeen	- Thermostaat niet ingesteld - Temperatuur van warm water te laag	- Thermostaat instellen - Warmwater toevoer verhogen min. 42 °C naar 60 °C
Temperatuur niet regelbaar	- regeleenheid verkalkt - Warm- en koudwateraansluitingen werden verwisseld.	- regeleenheid uitwisselen - Regeleenheid voor verwisselde aansluitingen #92373000
Doorstroombiagram schakelt tijdens gebruik van thermostaat niet in	- Vuilzeef verstopt - Terugslagklep zit vast	- Vuilvangzeef reinigen / uitwisselen - Terugslagklep uitwisselen
Safety Stop knop op thermostaatgreep functioneert niet	- Veer defect - Drukknop verkalkt	- Veer en/of drukknoop reinigen dan wel uitwisselen
Douche druppelt constant	- Vuil of verkalking op de zitting, bovendeeleel beschadigd	- Select-knop reinigen en O-ring (20x1) insmeren
Select-knop stroef	- Select-knop vuil	- Bovendeeleel uitwisselen



Sikkerhedsanvisninger

- ⚠ Ved monteringen skal der bruges handsker for at undgå kvæstelser og snitsår.
- ⚠ Produktet må kun bruges til bade-, hygiejne og kropsureningsformål.
- ⚠ Stangen til hovedbruseren er kun beregnet til at holde hovedbruseren. Den må ikke belastes med andre genstande!
- ⚠ Børn som også voksne med fysiske, mentale og / eller sensoriske begrænsninger må ikke bruge brusersystemet uden opsyn. Personer som er under indflydelse af alkohol eller narkotika må ikke bruge brusersystemet.
- ⚠ Bruserstrålens kontakt med sensitive områder (f.eks. øjne) skal undgås. Der skal være en tilstrækkelig afstand mellem bruseren og kroppen.
- ⚠ Produktet må ikke bruges som håndtag. Der skal monteres et separat håndtag.
- ⚠ Større trykforskelle mellem koldt og varmt vand bør udjævnes.

Monteringsanvisninger

- Før monteringen skal produktet kontrolleres for transportskader. Efter monteringen godkendes transportskader eller skader på overfladen ikke længere.
- Ledningerne og armaturerne skal monteres, skylles og kontrolleres iht. de gældende standarder.
- Installationsbestemmelserne, der gælder i det enkelte land, skal overholdes.
- Målene i monteringsanvisningen er ideal til personer med en størrelse på 1800 mm og skal i givet fald tilpasses. Herved skal der tages hensyn til, at den mindste højde i tilfælde af en ændret monteringshøjde ændres og at der skal tages hensyn til de ændrede tilslutningsmål.
- Ved montering af produktet igennem kvalificerede fagfolk skal der holdes øje med, at fastgørelsesoverfladen er plan i alle områder hvor produktet monteres (ingen fremragende fuger eller fliseforskydninger), at væggene er velegnet til monteringen af produktet og ikke har svare områder.
- Den vedlagte filterindsats skal monteres for at forhindre at der kommer smuds i bruseren fra rørsystemet. Indskyllet snavs kan have indflydelse på bruserens funktion og/eller føre til beskadigelser på bruserens funktionsdele.
- For at garantere håndbruserens standardgennemstrømning og for at undgå tilsmudsninger fra ledningsnettet, skal man bruge den formonterede filterindsats. Tilsmudsningen kan påvirke funktionen og/eller føres til skader på håndbruserens funktionskomponenter. Hans Grohe er ikke ansvarligt for heraf resulterende skader
- Dette produkt er ikke beregnet til anvendelse i forbindelse med et dampbad!
- I et nødstilfælde kan røret mellem armaturet og hovedbruseren afkortes med en fin sav.

Tekniske data

Driftstryk:	max. 1 MPa
Anbefalet driftstryk:	0,07 - 0,5 MPa
Prøvetryk:	1,6 MPa
	(1 MPa = 10 bar = 145 PSI)
Varmtvandstemperatur:	max. 60°C
Tilslutningsmål:	150±12 mm
Tilslutninger G 1/2:	Koldt højre - varmt venstre
Termisk desinfektion:	70°C / 4 min

Symbolbeskrivelse

 Der må ikke benyttes eddikesyreholdig silikone!

 max. $\approx 42^{\circ}\text{C}$ **Safety Function** (se s. 34)

Takket være Safety varmtvands-begrænsningen kan maksimaltemperaturen forudindstilles eksempel max. 42°C.

 **Forindstilling** (se s. 34)

Efter monteringen skal termostatsens udløbstemperatur kontrolleres. Såfremt den målte vandtemperatur afviger fra den på termostaten viste forindstilling er en korrigerig af skalagrebet nødvendig.

 **Service** (se s. 35)

- Ifølge EN 806-5 skal gennemstrømningsbegrænsere i overensstemmelse med nationale regler afprøves regelmæssigt (mindst en gang om året).
- For at sikre optimal funktion af termostaten, bør termostaten fra tid til anden motioneres (stilles skiftevis helt varm og helt kold).

 **Målene** (se s. 37)

 **Gennemstrømningsdiagram** (se s. 37)

- ① Hovedbruser
- ② Håndbruser
- ③ Kartud

 **Reserve dele** (se s. 38)

Specialtilbehør (ikke med i leveringsomfang)

 Afstandsskive Krom #95239000 (se s. 38)

 **Rengøring** (se s. 36)

 **Brugsanvisning** (se s. 35)

 **Godkendelse** (se s. 38)

Fejl	Årsag	Hjælp
For lidt vand	- Forsyningsstrykket er ikke højt nok - Smudsfangsien er snavset	- Afprøv forsyningsstrykket - Rengør smudsfangsi foran termostaten og på termostatelementet
Kryds-flow, varmt vand i koldt vandsledning og omvendt	- Filterindsats bruser er snavset	- Rengør sien filterindsats bruser og slange
Udløbstemperaturen stemmer ikke overens med den indstillede temperatur	- Kontraventilen er snavset eller utæt.	- Rengør kontraventilen eller udskift den evt.
Temperaturregulering ikke mulig	- Termostaten er ikke justeret - For lav varmtvands-temperatur	- Juster termostaten - Forhøj varmtvands-temperaturen fra 42°C til 60°C
Vandvarmeren går ikke i gang ved aktivering af termostat	- katuschen er tilkalket - Varmt- og koldt vandstilslutningerne blev byttet om	- Udskift katuschen - Reguleringsenhed til ombyggede tilslutninger #92373000
Sikkerhedsspærren er ude af funktion	- Smudsfangsien er snavset - Kontraventilen hænger	- Rengør/udskift smudsfangsi - Udskift kontraventil
Bruseren drypper konstant	- Defekt fjeder - Trykknappen tilkalket	- Rengør fjeder og trykknop eller udskift delene
Select-knap er træg	- Snavs eller kalk på pakningen, beskadiget afspærringsventil - Select-knap er beskidt.	- Rengør Select-knap og smør O-ring (20x1) med fedt - Udskift afspærringsventilen



Avisos de segurança

- ⚠ Durante a montagem devem ser utilizadas luvas de protecção, de modo a evitar ferimentos resultantes de entalamentos e de cortes.
- ⚠ O produto só pode ser utilizado para fins de higiene pessoal.
- ⚠ O braço do chuveiro foi concebido apenas para servir de apoio à cabeça do chuveiro, pelo que não pode ser sujeito a cargas de objectos adicionais!
- ⚠ Crianças e adultos com deficiências motoras, mentais e/ou sensoriais não podem utilizar o sistema de duche sem monitorização. Pessoas que estejam sob a influência de álcool ou drogas não podem utilizar o sistema de duche.
- ⚠ Deve-se evitar o contacto dos jactos de água com partes do corpo sensíveis (p. ex. olhos). É necessário manter uma distância suficiente entre o chuveiro e o corpo.
- ⚠ O produto não pode ser utilizado como pega de apoio. Tem que ser montada uma pega separada.
- ⚠ Grandes diferenças entre as pressões das águas quente e fria devem ser compensadas.

Avisos de montagem

- Antes da montagem deve-se controlar o produto relativamente a danos de transporte. Após a montagem não são aceites quaisquer danos de transporte ou de superfície.
- As tubagens e a torneira têm que ser montadas, enxaguadas e verificadas de acordo com as normas em vigor.
- A prescrições de instalação válidas nos respetivos países devem ser respeitadas.
- As dimensões de montagem indicadas nas instruções de montagem são ideais para pessoas com uma altura aprox. 1800 mm e têm que ser eventualmente adaptadas. Neste contexto deve ter-se em atenção que alterações na altura de montagem obrigam a alterações na altura mínima, bem como alterações nas dimensões de ligação.
- Durante a montagem efectuada por técnicos qualificados deve ter-se em atenção que a superfície de fixação seja plana em toda a sua extensão (sem juntas ou ladrilhos salientes), que a estrutura da parede seja adequada para a montagem do produto e que não apresente pontos fracos.
- O filtro de inserção deve ser utilizado para proteger o chuveiro de areias e resíduos provenientes da tubagem. Resíduos e areias podem danificar componentes, ou provocar mau funcionamento do chuveiro; as avarias assim provocadas anulam a nossa responsabilidade e anulam a nossa garantia.
- O elemento filtrante pré-montado tem que ser utilizado para garantir o fluxo normalizado do chuveiro de mão e para evitar a entrada de sujidade proveniente da rede. A sujidade proveniente da rede pode influenciar o funcionamento e/ou provocar danos nas peças funcionais do chuveiro de mão. A Hansgrohe não se responsabiliza por danos daí resultantes.
- O produto não foi concebido para utilização em combinação com um banho de vapor!
- Em caso de emergência é possível encurtar o tubo entre a torneira e a cabeça do chuveiro, na parte inferior, com uma serra fina.

Eliminação

O papel e o cartão, bem como o plástico, devem ser eliminados separadamente nos sistemas de eliminação previstos para estes materiais.

Dados Técnicos

Pressão de funcionamento: max. 1 MPa
 Pressão de func. recomendada: 0,07 - 0,5 MPa
 Pressão testada: 1,6 MPa
 (1 MPa = 10 bar = 145 PSI)

Temperatura da água quente: max. 60°C
 Distância entre eixos: 150±12 mm
 Ligações G 1/2: fria à direita - quente à esquerda
 Desinfecção térmica: 70°C / 4 min

- Função anti-retorno e anti-vácuo
- Este produto foi única e exclusivamente concebido para água potável!

Descrição do símbolo

Não utilizar silicone que contenha ácido acético!

Safety Function (ver página 34)

Graças à função de segurança pode-se regular a temperatura máxima por exemplo max. 42°C.

Afinação (ver página 34)

É necessária correcção se a temperatura medida no ponto de saída diferir da temperatura marcada na escala.

Manutenção (ver página 35)

- As válvulas anti-retorno devem ser verificadas regularmente de acordo com a EN 806-5 segundo os regulamentos nacionais ou regionais (pelo menos uma vez por ano).
- Para garantir um funcionamento suave do elemento termostático é necessário de vez em quando rodar totalmente o manípulo da termostática da posição quente para a fria.

Medidas (ver página 37)

Fluxograma (ver página 37)

- ① Chuveiro fixo
- ② Chuveiro de mão
- ③ Entrada de banheira

Peças de substituição (ver página 38)

Acessórios especiais (não incluído no volume de fornecimento)

Arruela espaçadora Cromado #95239000 (ver página 38)

Limpeza (ver página 36)

Funcionamento (ver página 35)

Marca de controlo (ver página 38)

Falha	Causa	Solução
Água insuficiente	- Pressão não adequada - Filtro do regulador sujo - Filtro do vedante do chuveiro sujo	- Verificar a pressão da água - Limpar o filtro nas ligações de água e no cartucho termostático - Limpar o filtro entre o chuveiro e o tubo flexível
Fluxos cruzados, água quente a ser forçada a entrar no tubo da água fria, ou vice-versa, quando a misturadora está fechada.	- Válvula anti-retorno suja ou com fugas	- Limpar a válvula antiretorno, substitua se necessário
A temperatura da água não corresponde à temperatura seleccionada	- A misturadora termos tática não foi ajustada - Temperatura da água quente muito baixa	- Ajustar a misturadora termostática - Aumentar a temperatura da água quente para 42°C a 60°C.
Não é possível regular a temperatura	- Regulador da temperatura calcificado - As ligações da água quente e fria foram trocadas	- Limpar regulador da temperatura - Unidade de regulação para ligações trocadas #92373000
Esquentador não funciona com a termostática	- Filtro sujo - Válvula anti-retorno está presa	- Limpar / trocar o filtro - Trocar a válvula anti-retorno
Botão de segurança não funciona	- Mola defeituosa - Botão calcificado	- Limpar a mola e/ou o botão, substitua se necessário
Chuveiro pinga constantemente	- Sujidade ou sedimentação no assento da válvula	- Limpar o botão "Select" e lubrificar o vedante em O (20x1)
Botão "Select" difícil de rodar	- Botão "Select" sujo	- Substituir unidade de corte

**Wskazówki bezpieczeństwa**

- ⚠ Aby uniknąć zranienia na skutek zgniecenia lub przecięcia, podczas montażu należy nosić rękawice ochronne.
- ⚠ Produkt może być używany tylko do kąpieli, higieny i czyszczenia ciała.
- ⚠ Ramię prysznica jest przystosowane do trzymania głowicy prysznica i nie może być obciążane innymi przedmiotami!
- ⚠ Zarówno dzieci, jak i dorośli z fizycznymi, psychicznymi i/lub sensorycznymi ograniczeniami nie mogą korzystać z prysznica bez opieki. Osoby znajdujące się pod wpływem alkoholu lub narkotyków nie mogą korzystać z prysznica.
- ⚠ Należy unikać kontaktu strumienia wypływającego z głowicy z wrażliwymi częściami ciała (np. oczami). Należy zachowywać odpowiednią odległość pomiędzy głowicą a ciałem.
- ⚠ Produktu nie wolno używać jako uchwytu do trzymania się. Należy zamontować osobny uchwyt.
- ⚠ Znaczne różnice ciśnień na dopływach ciepłej i zimnej wody muszą zostać wyrównane.

Wskazówki montażowe

- Przed montażem należy skontrolować produkt pod kątem szkód transportowych. Po montażu nie widać żadnych szkód transportowych ani szkód na powierzchni.
- Przewody i armatura muszą być montowane, płukane i kontrolowane według obowiązujących norm.
- Należy przestrzegać wytycznych instalacyjnych obowiązujących w danym kraju.
- Wymiary montażowe podane w instrukcji montażowej są idealne dla osób o wzroście sięgającym ok. 1800 mm i w razie konieczności należy je dostosować. Należy przy tym zwrócić uwagę na fakt, iż przy zmienionej wysokości montażu zmienia się minimalna wysokość, a także ulegają zmianie wymiary przyłączy.
- Montaż produktu musi być wykonany przez wykwalifikowanego fachowca. Powierzchnia w miejscu montażu musi być równa (bez uskoków wzgl. wzajemnie przesuniętych płytek). Ściana w miejscu montażu musi być stabilna. Dołożone w komplecie śruby i kołki rozporowe są przeznaczone do betonu.
- Dołożony do opakowania filtr musi zostać zamontowany, jej zabezpieczeniu przed zabrudzeniami z rur. Zanieczyszczenia mogą prowadzić do nieprawidłowego działania prysznica lub spowodować jego uszkodzenie, za tak powstałe uszkodzenia Hansgrohe nie przejmuje odpowiedzialności.
- Należy użyć zamontowaną uprzednio wkładkę filtra, aby zapewnić przepisowy przepływ przez prysznic ręczny i zapobiec przedostawianiu się zanieczyszczeń z instalacji sieciowej. Przedostające się zanieczyszczenia mogą mieć negatywny wpływ na działanie i/lub prowadzić do usterek w działaniu elementów prysznica ręcznego; za powstałe z tego tytułu szkody firma Hansgrohe nie ponosi odpowiedzialności.
- Produkt nie jest przewidziany do zastosowania w łaźni parowej!
- W razie konieczności rurę między armaturą a prysznicem sufitowym w dolnym obszarze można skrócić przy użyciu małej piły

Dane techniczne

Ciśnienie robocze:	maks. 1 MPa
Zalecane ciśnienie robocze:	0,07 - 0,5 MPa
Ciśnienie próbne:	1,6 MPa
	(1 MPa = 10 bary = 145 PSI)
Temperatura wody gorącej:	maks. 60 °C
Wymiary przyłącza:	150±12 mm
Przyłącza G 1/2:	Zimna z prawej - Ciepła z lewej
Dezynfekcja termiczna:	70 °C / 4 min

- Zabezpieczony przed przepływem zwrotnym
- Produkt przeznaczony wyłącznie do wody pitnej!

Opis symbolu

 Nie stosować silikonów zawierających kwas octowy!

Safety Function (patrz strona 34)

Dzięki funkcji zabezpieczającej można przestawić żdaną maksymalną temperaturę np. na maks. 42 °C.

 **Ustawianie** (patrz strona 34)

Po ukończeniu montażu należy sprawdzić temperaturę ciepłej wody na wylocie z termostatu. Korekta będzie konieczna wtedy, gdy zmierzona temperatura na wylocie różni się od temperatury nastawionej na termostacie.

 **Konserwacja** (patrz strona 35)

- Zgodnie z normą EN 806-5, krajowymi i miejscowymi przepisami, działanie zabezpieczeń przed przepływem zwrotnym musi być kontrolowane (przynajmniej raz w roku).
- Aby zachować łatwość obsługi termostatu, od czasu do czasu należy go przetrząść na całkiem zimną i na całkiem ciepłą wodę.

 **Wymiary** (patrz strona 37)

 **Schemat przepływu** (patrz strona 37)

- ① Prysznic sufitowy
- ② Prysznic ręczny
- ③ Wylewka wannowa

 **Części serwisowe** (patrz strona 38)

Wyposażenie specjalne (Nie jest częścią dostawy)

 Podkładka do wyrównania płytek ceramicznych Chrom #95239000 (patrz strona 38)

 **Czyszczenie** (patrz strona 36)

 **Obsługa** (patrz strona 35)

 **Znak jakości** (patrz strona 38)

Usterka	Przyczyna	Pomoc
Mała ilość wody	- Zbyt niskie ciśnienie zasilające - Zabrudzone sitko przy wkładzie termostatycznym - Zabrudzona uszczelka wkładki filtra w prysznicu	- Sprawdzić ciśnienie w instalacji - Wyczyścić sitka przed termostatem i we wkładzie termostatycznym - Oczyszczyć uszczelkę z wkładką filtra pomiędzy prysznicem a węzłem
Przepływ krzyżowy, woda ciepła przy zamkniętej armaturze wpływa do przewodu wody zimnej lub odwrotnie	- Zabrudzone / uszkodzone zabezpieczenie przed przepływem zwrotnym	- Wyczyścić wzgl. wymienić zabezpieczenie przed przepływem zwrotnym
Temperatura wody nie zgadza się z ustawioną wartością	- Termostat nie został wyregulowany - Za niska temperatura ciepłej wody	- Przeprowadzić regulację termostatu - Podwyższyć temperaturę wody ciepłej na 42 °C do 60 °C
Brak możliwości regulacji temperatury	- Wkład termostatyczny zakamieniony - Przyłącza ciepłej i zimnej wody zostały zamienione	- Wymienić wkład termostatyczny - Jednostka sterująca do zamienionych przyłączy #92373000
Po otwarciu armatury nie łączy się podgrzewacz przepływowy	- Zabrudzone sitka - Zablokowane zabezpieczenie przed przepływem zwrotnym	- Oczyszczyć/ wymienić sitka - Wymienić zabezpieczenie przed przepływem zwrotnym
Złe funkcjonowanie przycisku zabezpieczającego	- Uszkodzona sprężynka - przycisk zakamieniony	- Wyczyścić wzgl. wymienić sprężynkę lub przycisk i lekko nasmarować
Z prysznica ciągle kapie	- Brud lub osady na gnieździe uszczelniającym, uszkodzenie górnego elementu zamykającego	- Oczyszczyć przycisk Select i nasmarować o-ring (20x1)
Przycisk Select ciężko się porusza	- Przycisk Select zanieczyszczony	- Wymienić górny element zamykający

Montaż (patrz strona 33) 



Bezpečnostní pokyny

- ⚠ Pro zabránění řezným zraněním a pohmožděninám je nutné při montáži nosit rukavice.
- ⚠ Produkt smí být používán pouze ke koupání a za účelem tělesné hygieny.
- ⚠ Držák sprchové hlavice je dimenzován pouze pro držení sprchové hlavice a nesmí se zatěžovat dalšími předměty!
- ⚠ Děti a dospělí osoby s tělesným, duševním a / nebo smyslovým postižením nesmí produkt používat bez dozoru. Osoby pod vlivem alkoholu nebo drog nesmí produkt používat.
- ⚠ Je nutné zabránit kontaktu vodních paprsků sprchy s měkkými částmi těla (např. očima). Je nutné dodržovat dostatečný odstup mezi sprchou a tělem.
- ⚠ Produkt nesmí být používán jako madlo. Je nutné namontovat samostatné madlo.
- ⚠ Je nutné vyrovnat velké rozdíly tlaku mezi přípoji studené a teplé vody.

Pokyny k montáži

- Před montáží je třeba produkt zkontrolovat, zda nebyl při transportu poškozen. Po zabudování nebudou uznány žádné škody způsobené transportem nebo poškození povrchu.
- Vedení a armatura musí být namontovány, propláchnuty a otestovány podle platných norem.
- Je třeba dodržovat montážní pravidla platná v dané zemi.
- Montážní rozměry uvedené v návodu pro montáž jsou ideální pro osoby s výškou postavy přibližně 1800 mm a v případě potřeby je nutné je přizpůsobit. Při tom je zapotřebí dbát nato, že se při změně výšce montáže změní požadovaná minimální výška a že je třeba brát ohled na připojovací rozměry.
- Při montáži produktu kvalifikovanou osobou je třeba dbát na to, aby byla upevňovací plocha v celé oblasti upevnění rovná (žádné vyčnívající spáry nebo zapuštění obkladů), aby struktura stěny byla vhodná pro montáž produktu a neměla žádná slabá místa.
- Do přívodu musí být zabudováno se sprchou dodávané sítko, aby zachycovalo nečistoty vyplavené z vodovodní sítě. Vyplavené nečistoty mohou ovlivnit funkci sprchy a nebo mohou vést i k jejímu poškození. Na takto vzniklé škody se nevztahuje záruka firmy Hansgrohe.
- Pro zaručení normálního průtoku ruční sprchy a zabránění vzniku usazenin z přívodního vedení se musí použít předmontovaná filtrační vložka. Usazeniny nečistot mohou ovlivnit funkci sprchy a/nebo vést k poškození funkčních dílů sprchy. Za takto vzniklé škody firma Hansgrohe neručí.
- Výrobek není určen k použití ve spojení s parní lázní!
- V případě nutnosti lze trubku mezi armaturou a sprchovou hlavici ve spodní oblasti zkrátit jemnou pilkou.

Technické údaje

Provozní tlak:	max. 1 MPa
Doporučený provozní tlak:	0,07 - 0,5 MPa
Zkušební tlak:	1,6 MPa (1 MPa = 10 bar = 145 PSI)
Teplota horké vody:	max. 60 °C
Rozteč připojení:	150±12 mm
Přípoje G 1/2:	studená vpravo - teplá vlevo
Teplná desinfekce:	70 °C / 4 min

- Vlastní čištění proti zpětnému nasátí.
- Výrobky Hansgrohe jsou vhodné pro přímý kontakt s pitnou vodou.

Popis symbolů

Nepoužívat silikon s obsahem kyseliny octové!

max. ≈42°C **Safety Function** (viz strana 34)

Díky Safety Function je možné předem nastavit nejvyšší požadovanou teplotu, např. max. 42 °C.

Nastavení (viz strana 34)

Po ukončení montáže se musí zkontrolovat teplota vody vytékající z termostatu. Pokud se teplota změnená v místě odběru liší od teploty nastavené na termostatu, je nutné provést korekci.

Údržba (viz strana 35)

- U zpětných ventilů se musí podle EN 806-5 v souladu s národními nebo regionálními předpisy testovat jejich funkčnost (alespoň jednou ročně).
- Aby byl zajištěn lehký chod regulační jednotky, měl by se termostat čas od času nastavit na úplně horkou a úplně studenou vodu.

Rozměry (viz strana 37)

Diagram průtoku (viz strana 37)

- ① Horní sprcha
- ② Ruční sprcha
- ③ Vanový vtok

Servisní díly (viz strana 38)

Zvláštní příslušenství (není součástí dodávky)

destička pro vyrovnání obkladů Chrom #95239000 (viz strana 38)

Čištění (viz strana 36)

Ovládání (viz strana 35)

Zkušební značka (viz strana 38)

Porucha	Příčina	Odstranění
Málo vody	- Nízký tlak v přívodu. - Zanesený lapač nečistot v regulační jednotce - filtrační vložkou u sprchy zanesené	- Zkontrolovat tlak v potrubí - Vyčistit lapače nečistot před termostatem a na regulační jednotce - Vyčistit sítko v těsnění mezi sprchou a hadicí
Křížení toků, teplá voda se při zavřeném armatuře tlačí do přívodu studené vody nebo naopak	- Znečištěný nebo netěsný zpětný ventil	- Zpětný ventil vyčistit, případně vyměnit
Teplota u výstupu nesouhlasí s nastavenou teplotou	- Teplota u výstupu nesouhlasí s nastavenou teplotou - Nízká teplota teplé vody	- Nastavit termostat - Teplotu horké vody zvýšit na 42 °C až 60 °C
Nelze regulovat teplotu	- regulační jednotka zanesena vodním kamenem - Došlo k záměně přípojek teplé a studené vody	- vyměnit regulační jednotku - Regulační jednotka v případě záměny přípojek #92373000
průtokový ohřívač v provozu s termostatem nezapne	- Sítko na zachycování nečistot je zanesené - Zpětný ventil je zablokovaný	- Vyčistit případně vyměnit sítko - Vyměnit zpětný ventil
Tlačítko bezpečnostní pojistky je nefunkční	- Vadná pružina - Tlačítko zanesené vodním kamenem	- Pružinu nebo tlačítko očistit a lehce potříit tukem, případně vyměnit
Sprcha neustále kape	- Nečistoty nebo usazeniny na těsnícím sedle	- Vyčistit tlačítko Select a O-kroužek (20x1) namazat tukem
Tlačítko Select jde ztěžka	- Tlačítko Select je znečištěné	- vyměnit horní uzavírací prvek

**Bezpečnostné pokyny**

- ⚠ Pri montáži musíte nosiť rukavice, aby ste predišli pomliaždeninám a rezným poraneniam.
- ⚠ Produkt sa smie používať len na kúpanie a telesnú hygienu.
- ⚠ Rameno držiaka hlavice sprchy je určené len na uchytenie hlavice sprchy a nesmie sa zafazovať inými predmetmi!
- ⚠ Produkt nesmú bez dozoru používať deti, ako aj dospelé osoby s telesným, duševným a/alebo zmyslovým postihnutím. Produkt nesmú používať ani osoby, ktoré sú pod vplyvom alkoholu alebo drog.
- ⚠ Vyhybajte sa kontaktu vodného lúča sprchy s citlivými miestami tela (napr. oči). Dodržiavajte dostatočnú vzdialenosť medzi sprchou a telom.
- ⚠ Výrobok sa nesmie používať ako držadlo. K tomu účelu sa musí namontovať samostatné držadlo.
- ⚠ Veľké rozdiely v tlaku medzi prípojkami studenej a teplej vody musia byť vyrovnané.

Pokyny pre montáž


- Pred montážou musíte produkt skontrolovať, či nebol počas transportu poškodený. Po zabudovaní nebudú uznané žiadne škody spôsobené transportom alebo poškodenia povrchu.
- Potrubia a vybavenie musia byť namontované, prepláchnuté a vybavené v platnom normami.
- Je potrebné dodržiavať smernice o inštalácii, ktoré sú práve teraz platné v krajinách.
- Montážne rozmery uvedené v návode na montáž sú ideálne pre osoby s výškou postavy približne 1800 mm a v prípade potreby je nutné ich prispôbiť. Pritom je nutné si uvedomiť, že pri zmenenej výške montáže sa mení minimálna výška a a je nutné dbať na rozmery rozmiestnenia prípojok.
- Pri montáži produktu kvalifikovanou osobou treba dávať pozor na to, aby bola upevňovacia plocha v celej oblasti upevnenia rovná (žiadne vyčnievajúce medzery alebo zapustenia obkladov), aby štruktúra steny bola vhodná pre montáž produktu a nemá žiadne slabé miesta.
- Do prívodu musí byť zabudované so sprchou dodávané sítko, aby zachytilo nečistoty vyplavené z vodovodnej siete. Vyplavené nečistoty môžu ovlivniť funkciu sprchy, alebo spôsobiť jej poškodenie. Na takto vzniknuté škody sa nevzťahuje záruka firmy Hansgrohe.
- Predmontovaná filtračná vložka sa musí použiť, aby sa zaručil normovaný prietok ručnej sprchy a odstránili naplaveniny nečistôt z rozvodnej siete. Naplaveniny nečistôt môžu ovplyvniť funkčnosť a/alebo môžu viesť k poškodeniam funkčných dielov ručnej sprchy, pričom za takto spôsobené škody spoločnosť Hansgrohe neručí.
- Výrobok nie je vhodný na použitie v spojení s parným kúpeľom!
- V prípade potreby môžete trubku medzi armatúrou a sprchovou hlavice v spodnej oblasti skrátiť jemnou pílkou.

Technické údaje

Prevádzkový tlak:	max. 1 MPa
Doporučený prevádzkový tlak:	0,07 - 0,5 MPa
Skúšobný tlak:	1,6 MPa
	(1 MPa = 10 bar = 145 PSI)
Teplota teplej vody:	max. 60 °C
Pripájacie rozmery:	150±12 mm
Prípoje G 1/2:	studená vpravo - teplá vľavo
Termická dezinfekcia:	70 °C / 4 min

- Vlastná poisťka proti spätnému nasatiu.
- Výrobok je koncipovaný výhradne pre pitnú vodu!

Popis symbolov

 Nepoužívať silikón s obsahom kyseliny octovej!

 max. ≈42°C **Safety Function** (viď strana 34)

Vďaka Safety Function je možné vopred nastaviť najvyššiu požadovanú teplotu, napr. max. 42 °C.

 **Nastavenie** (viď strana 34)

Po ukončení montáže sa musí skontrolovať teplota vody vytekajúcej z termostatu. Pokiaľ sa teplota nameraná na mieste odberu líši od teploty nastavenej na termostate, je nutné vykonať korekciu.

 **Údržba** (viď strana 35)

- Pri spätných ventiloch sa musí podľa EN 806-5 v súlade s národnými alebo regionálnymi predpismi testovať ich funkčnosť (aspoň raz ročne).
- Aby bol zaistený ľahký chod regulačnej jednotky, mal by sa termostat z času čas nastaviť na maximálne horúcu a maximálne studenú vodu.

 **Rozmery** (viď strana 37)

 **Diagram prietoku** (viď strana 37)

- ① Horná sprcha
- ② Ručná sprcha
- ③ Vaňový vtok

 **Servisné diely** (viď strana 38)

Zvláštne príslušenstvo (nie je súčasťou dodávky)

 doštička pre vyrovnanie obkladov Chróm #95239000 (viď strana 38)

 **Čistenie** (viď strana 36)

 **Obsluha** (viď strana 35)

 **Osvedčenie o skúške** (viď strana 38)

Porucha	Príčina	Pomoc
Málo vody	- Nízky tlak v prívode. - Zanesený lapač nečistôt v regulačnej jednotke	- Skontrolovať tlak v potrubí - Vyčistiť filter pred termostatom a na regulačnej jednotke
Kríženie tokov, teplá voda sa pri uzavretej armatúre tlačí do prívodu studenej alebo naopak	- Filtračnou vložkou sprchy je znečistené	- Vyčistiť sítko tesnení medzi sprchou a hadicou
Teplota na výtoku nesúhlasí s nastavenou teplotou	- Znečistený alebo netesný spätný ventil	- Spätný ventil vyčistiť, prípadne vymeniť
Nie je možné regulovať teplotu	- Nebol nastavený termostat - Nízka teplota teplej vody	- Nastaviť termostat - Teplotu teplej vody zvýšiť na 42 °C až 60 °C
Prietokový ohrievač sa počas prevádzky termostatu nezapína	- Regulačná jednotka zanesená vodným kameňom - Prípojky teplej a studenej vody boli zamenené	- Vymeniť regulačnú jednotku - Regulačná jednotka pre zamenené prípojky #92373000
Tlačidlo bezpečnostnej poisťky je nefunkčné	- Sítko v tesnení sprchy je znečistené - Obmedzovač spätného nasatia je zablokovaný	- Vyčistiť resp. vymeniť sítko - Vymeniť obmedzovač spätného nasatia
Sprcha stále kvapká	- Vadná pružina - Tlačidlo zanesené vodným kameňom	- Pružinu alebo tlačidlo vyčistiť a zľahka potrieť tukom, prípadne vymeniť
Hlava Select vykazuje ťažký chod	- Nečistoty alebo usadeniny na tesniacom sedle - Hlava Select znečistená	- Očistite hlavu Select a premažte O krúžok (20x1) - Vymeniť uzatváraciu hornú časť

安全须知

- △ 装配时为避免挤压和切割受伤, 必须戴上手套。
- △ 本产品只允许作为洗浴, 卫生和洁身之用。
- △ 头顶花洒夹持杆只为夹持头顶花洒而设计, 不得让其承载其它物品!
- △ 不得让儿童和肢体, 精神和/或意识有障碍的成人在不受监管的情况下使用淋浴系统。受酒精或毒品影响的人员不得使用淋浴系统。
- △ 必须避免让身体敏感部位 (如眼睛) 接触到莲蓬头喷水。必须保持莲蓬头与人头之间有足够的距离。
- △ 该产品不得作扶柄使用。必须安装单独的扶柄。
- △ 冷热水管间过大的压力差必须予以平衡。

安装提示

- 安装前必须检查产品是否受到运输损害。安装后将不认可运输损害或表面损伤。
- 管道和阀门必须根据通用标准进行安装, 冲洗和检查。
- 请遵守当地国家现行的安装规定。
- 本安装说明中所规定的安装尺寸理想用于身高 1800 mm 左右的人士。尺寸可根据需要进行修改。在这种情况下, 您必须留意, 如果安装高度改变, 则花洒到地板的最小高度也随之改变, 且必须考虑到连接尺寸的改变。
- 由有资格的专业人员进行产品安装时请注意: 在所有加固区域中, 加固表面是否平整 (无突出的接缝或瓷砖), 墙体结构是否适合产品安装且未显露出任何缺点。
- 必须装上花洒所附带的滤柱式过滤网, 以过滤管道里的杂质污物。杂质污物会影响花洒的功能和/或损坏花洒的功能部件, 由此而产生的产品损坏不属于汉斯格雅的保修范围。
- 必须使用预装配好的过滤器芯, 以保障手持花洒达到标准水流量并避免从管网中冲出污物。污物可损害功能和/或导致损坏手持花洒的功能件, 对由此所产生的损害汉斯格雅公司将不承担责任。
- 本产品并非设计来与蒸气浴连接使用!
- 紧急情况下, 可使用细的锯子将下方区域中阀门与头顶莲蓬头之间的管子锯短。

技术参数

工作压强:	最大 1 MPa
推荐工作压强:	0,07 - 0,5 MPa
测试压强:	1,6 MPa
	(1 MPa = 10 bar = 145 PSI)
热水温度:	最大 60°C
中心距离:	150±12 mm
连接管线 G 1/2:	左热右冷
热力消毒:	70°C / 4 分钟
	<ul style="list-style-type: none"> • 自动防止回流 • 该产品专为饮用水设计!

符号说明

请勿使用含有乙酸的硅胶!

安全功能 (参见第页 34)

恒温阀芯的安全功能可以预先设定所希望的最高出水温度, 例如最高温度为 42°C

调节 (参见第页 34)

安装完成后必须检查调节器的出水温度。如在取水处测量所得的温度与调节器上设定的温度有偏差, 那么必须进行调整。

保养 (参见第页 35)

- 单向阀必须在符合国家或当地的法律的情况下按照 EN 806-5 定期检查 (至少一年一次)。
- 为了保证恒温器的稳定运转, 请务必定期从最热到最冷转动调温器。

大小 (参见第页 37)

流量示意图 (参见第页 37)

- ① 顶置花洒
- ② 手持花洒
- ③ 浴缸出水口

备用零件 (参见第页 38)

选装附件 (不在供货范围内)

匹配瓷砖的圆盘 镀铬 #95239000 (参见第页 38)

清洗 (参见第页 36)

操作 (参见第页 35)

检验标记 (参见第页 38)

问题	原因	补救
龙头出水量小	- 水压不足 - 调压器过滤网脏污 - 花洒过滤器元件有垃圾堵塞	- 检查总水压 - 清洁龙头前面和恒温阀芯的过滤网。 - 清洗花洒和软管间的过滤密封件
串水, 在龙头关闭的状态下, 热水被强迫流入冷水管路, 或者相反。	- 单向阀有垃圾堵塞或漏水	- 清洗单向阀, 如有必要则更换新的
龙头出水温度和温度设定的不符	- 恒温阀芯未被调节 - 热水温度过低	- 调节恒温器 - 将热水温度从 42°C 升高到 60°C
水温无法调节	- 恒温阀芯表面结垢 - 热水和冷水连接头已调换	- 更换恒温阀芯 - 用于反向连接的控制单元 #92373000
使用恒温龙头后, 燃气热水器不工作	- 过滤网有垃圾堵塞 - 单向阀装反	- 清洗过滤网/更换过滤网 - 正确安装单向阀
安全停止按钮不工作	- 弹簧损坏 - 按钮僵化	- 清洁弹簧和/或按钮, 并视需要更换
花洒持续滴水	- 在阀体上有灰尘或水垢, 阀芯损坏	- 清洁调节按钮, 给 O 形环 (20x1) 上油
开关按钮卡顿	- 开关阀芯脏污	- 更换关闭部件



Указания по технике безопасности

- ⚠ Во время монтажа следует надеть перчатки во избежание прищемления и порезов.
- ⚠ Изделие разрешается использовать только в гигиенических целях: для принятия ванны и личной гигиены.
- ⚠ Кронштейн верхнего душа предназначен только для подсоединения верхнего душа. Запрещается подвешивать на него другие предметы!
- ⚠ Дети, а также взрослые с физическими, умственными и/или сенсорными недостатками должны пользоваться изделием только под присмотром. Запрещается пользоваться изделием в состоянии алкогольного или наркотического опьянения.
- ⚠ Не допускайте попадания струи воды из разбрызгивателя на чувствительные части тела (например, на глаза). Разбрызгиватель следует устанавливать на достаточном расстоянии от тела.
- ⚠ Изделие запрещается использовать в качестве рукоятки. Следует устанавливать специальную рукоятку.
- ⚠ донного клапа. Перед установкой смесителя необходимо регулировочными кранами выровнять давление холодной и горячей воды при помощи вентилей регулирующих подачу воды в квартиру.

Указания по монтажу


- Перед монтажом следует проверить изделие на предмет повреждений при перевозке. После монтажа претензии о возмещении ущерба за повреждения при перевозке или повреждения поверхностей не принимаются.
- Трубы и арматура должны быть установлены, промыты и проверены в соответствии с действующими нормами.
- Необходимо соблюдать требования по монтажу, действующие в соответствующих странах.
- Указанные в монтажной инструкции монтажные размеры идеальны для лиц ростом около 1800 мм. В случае необходимости монтажные размеры следует менять. При этом нужно учесть, что при изменившейся высоте монтажа меняется также и минимальная высота, а изменение установочных размеров нужно принять во внимание.
- Во время монтажа изделия квалифицированным персоналом поверхность крепления должна быть ровной по всей области крепления (не допускайте выступающих стыков или перекоса облицовочной плитки); для монтажа изделия следует использовать подходящую стену достаточной прочности.
- Для предотвращения попадания частиц грязи из водопроводной сети необходимо установить фильтр, прилагаемый к ручному душу. Частицы грязи могут нарушить отдельные функции и/или привести к повреждению функциональных деталей ручного душа, Hansgrohe не несет ответственность за повреждения вследствие отсутствия фильтра.
- Необходимо установить предварительно смонтированный фильтрующий элемент, чтобы обеспечить нормальный поток для ручного душа и предотвратить попадание загрязнений из канализационной сети. Попадание загрязнений ухудшает работу и/или приводит к повреждению функциональных деталей ручного душа. Компания Hansgrohe не несет ответственности за ущерб, причиненный в результате несоблюдения этого требования
- Изделие не предназначено для использования в паровой бане!
- По мере необходимости лобзиком можно укоротить трубу между арматурой и верхним душем в нижней области.

Технические данные

Рабочее давление:	не более. 1 МПа
Рекомендуемое рабочее давление:	0,07 - 0,5 МПа
Давления:	1,6 МПа (1 МПа = 10 bar = 145 PSI)
Температура горячей воды:	не более. 60°C
Размеры подключения:	150±12 мм
Подключение G 1/2:	холодная справа - горячая слева
Термическая дезинфекция:	70°C / 4 мин

- укомплектован клапаном обратного тока воды
- Изделие предназначено исключительно для питьевой воды!

Описание символов

 Не применяйте силикон, содержащий уксусную кислоту.

 max. ≈42°C **Safety Function** (см. стр. 34)

С помощью функции Safety Function может быть задана максимальная температура воды, например 42°C.

 **Подгонка** (см. стр. 34)

После монтажа следует проверить температуру на выходе из термостата. Скорректируйте температуру воды, если она отличается от установленной на термостате.

 **Техническое обслуживание** (см. стр. 35)

- Защита обратного тока должна регулярно проверяться (минимум один раз в год) по стандарту EN 806-5 или в соответствии с национальными или региональными нормативами
- Для гарантии плавного изменения температуры и долгого срока службы необходимо периодически поворачивать ручку регулировки температуры из положение максимально горячая в положение максимально холодная вода.


 **Размеры** (см. стр. 37)

 **Схема потока** (см. стр. 37)

- ① Верхний душ
- ② Ручной душ
- ③ Водозабор

 **Комплект** (см. стр. 38)

Специальные принадлежности
(не включено в объем поставки!)

 Шайба для выравнивания с уровнем плитки Хром #95239000 (см. стр. 38)

 **Очистка** (см. стр. 36)

 **Эксплуатация** (см. стр. 35)

 **Знак технического контроля** (см. стр. 38)

Неисправность	Причина	Устранение неисправности
недостаточное давление (если установлен напор воды)	- Проблемы водоснабжения - Фильтр термозлемента загрязнен	- Проверить работу насоса - Очистите грязеулавливающие сита перед термостатом и на регуляторе
	- Фильтр душа загрязнен	- Очистить фильтр между душем и шлангом.
Подмес воды, в закрытом положении горячая вода стремится в подводу холодной воды или наоборот	- Клапан обратного тока воды загрязнен или неисправен	- Очистить клапан или заменить при необходимости
Температура смешанной воды не соответствует шкале	- Термостат не настроен - Температура горячей воды слишком низкая	- Настроить термостат - Поднять температуру горячей воды с 42 град.С до 60 град.С
Регулировка температуры не производится	- Регулятор засорен накипью - Подключения горячей и холодной воды перепутаны местами.	- Замените регулятор - Блок управления асинхронным реверсивным двигателем №92373000
Проточный нагреватель не включается в режиме работы термостата	- Грязеулавливающие сита загрязнены - Клапан обратного тока заедает	- Очистите / замените грязеулавливающие сита - Замените клапаны обратного течения
Красная кнопка защиты от ожога не работает	- Износ пружины кнопки - Заизвесткованность кнопки	- Очистите пружину или кнопку и слегка смажьте, при необходимости замените
Душ постоянно подтекает	- Загрязнения или отложения на уплотнительном кольце, верхняя часть запора повреждена	- Почистите кнопку Select и смажьте кольцо круглого сечения (20x1)
Кнопка Select плохо работает	- Кнопка Select загрязнена	- Замените верхнюю часть отключающего устройства

Turvallisuusohjeet

- △ Asennuksessa on käytettävä käsiineitä puristumien ja viiltojen aiheuttamien tapaturmien estämiseksi.
- △ Tuotetta saa käyttää ainoastaan kylpy-, hygienia- ja puhdistustarkoituksiin.
- △ Pääsuihkun varsi on tarkoitettu vain kannattamaan pääsuihkua. Sitä ei saa kuormittaa muilla esineillä!
- △ Lapset ja ruumiillisesti, henkisesti ja/tai aistillisesti rajoittuneet aikuiset eivät saa käyttää suihkujärjestelmää ilman valvontaa. Alkoholin tai huumeiden vaikutuksessa olevat henkilöt eivät saa käyttää suihkujärjestelmää.
- △ Suihkuveden kontaktia herkkien ruumiinosien (esim. silmien) kanssa on vältettävä. Suihkuun ja vartalon välissä on oltava riittävä väli.
- △ Tuotetta ei saa käyttää kädensijana. On asennettava erillinen kädensija.
- △ Suuret paine-erot kylmä- ja kuumavesiliitäntöjen välillä on tasattava.

Asennusohjeet

- Ennen asennusta on tarkastettava tuotteen mahdolliset kuljetusvahingot. Asennuksen jälkeen kuljetus- ja pintavaurioita ei hyväksytä.
- Putket ja hana on asennettava, huuhdeltava ja tarkastettava voimassa olevien standardien mukaisesti.
- Jokaisessa maassa on noudatettava siellä päteviä asennusohjeita.
- Asennusohjeessa annetut asennusmitat sopivat n. 180 cm:n pituiselle henkilölle, ja niitä on tarvittaessa muutettava. Tässä on otettava huomioon, että asennuskorkeuden muuttuessa muuttuu myös vähimmäiskorkeus, ja muutos on otettava huomioon liitäntöjen mitoissa.
- Pätevän ammattihenkilöstön asentaessa tuotetta on otettava huomioon, että kiinnityspinnan on oltava koko kiinnitysalueelta tasainen (ei korkeita saumoja tai laattojen yhtymäkohtia), seinän rakenne soveltuu tuotteen asennukseen eikä siinä ole heikkoja kohtia.
- Käsisuihkun mukana toimitettu sihtiiviste on asennettava paikalleen, jotta lian huuhtoutuminen vesijohtoverkostosta käsisuihkuun estyy. Huuhtoutuvat likahiukkaset voivat häiritä suihkun toimintaa tai vahingoittaa toimintaosia, Hansgrohe ei vastaa tästä aiheutuneista vahingoista.
- Esiasennettua suodatinpatruunaa on käytettävä, jotta käsisuihkun normaali läpivirtaus on taattu ja likahiukkasten huuhtoutuminen vesijohtoverkostosta estyy. Likahiukkaskertymät voivat aiheuttaa toimintahäiriöitä ja/tai vahingoittaa käsisuihkun toiminnallisia osia, Hansgrohe ei vastaa näin syntyvistä vaurioista.
- Tuotetta ei ole tarkoitettu käytettäväksi yhdessä höyrykyllyn kanssa!
- Tarvittaessa putken voi lyhentää hienolla sahalla hanan ja pääsuihkun välillä alaosasta.

Tekniset tiedot

- Käyttöpaine: maks. 1 MPa
 Suositeltu käyttöpaine: 0,07 - 0,5 MPa
 Koestuspaine: 1,6 MPa
 (1 MPa = 10 bar = 145 PSI)
- Kuuman veden lämpötila: maks. 60 °C
 Liitäntämitat: 150 ± 12 mm
 Liittimet G 1/2: kylmä oikealla - kuuma vasemmalla
 Lämpödesinfektio: 70 °C / 4 min
- Estää itsestään paluuvirtauksen
 - Tuote on suunniteltu käytettäväksi ainoastaan juomaveden kanssa!

Merkin kuvaus

Älä käytä etikkahappopitoista silikonia!

max. ≈ 42 °C **Safety Function** (katso sivu 34)

Safety Function:ista johtuen haluttu maksimilämpötila voidaan esiasettaa, esimerkiksi maks. 42 °C.

Säätö (katso sivu 34)

Asennuksen jälkeen termostaatin ulostulolämpötila on tarkastettava. Säätö on tarpeen, jos käyttöpiisteessä mitattu veden lämpötila eroaa termostaattiin säädetyistä lämpötilasta.

Huolto (katso sivu 35)

- Vastaventtiilin toiminta on tarkastettava säännöllisesti paikallisten ja kansallisten määräysten mukaisesti (EN 806-5, vähintään kerran vuodessa).
- Säätyöyksikön kevytkäyttöisyyden takaamiseksi, säädä säätyöyksikkö ajoittain täysin kylmälle ja täysin kuumalle.

Mitat (katso sivu 37)

Virtausdiagrammi (katso sivu 37)

- ① Pääsuihku
- ② Käsisuihku
- ③ Vedentulo ammeeseen

Varaosat (katso sivu 38)

Erityisvaruste (ei kuulu toimitukseen)

Laatanovituslevy Kromi #95239000 (katso sivu 38)

Puhdistus (katso sivu 36)

Käyttö (katso sivu 35)

Koestusmerkki (katso sivu 38)

Häiriö	Syy	Toimenpide
Vähän vettä	- Syöttöpaine ei ole riittävä - Lämpötilan säätöyksikön likasihti likaantunut - Käsisuihkun suodatinelementti likaantunut	- Tarkasta putkiston paine - Puhdista termostaatin ja säätöyksikön likasihdit - Puhdista suodatinelementti välillä suihku ja letku.
Ristiinvirtaus, hanan ollessa kiinni lämmin vesi pääsee virtaamaan kylmänveden putkeen tai päinvastoin.	- Suuntaisventtiili likaantunut / viallinen	- Puhdista suuntaisventtiili, vaihda tarvittaessa
Veden ulostulolämpötila ei vastaa säädettyä lämpötilaa	- Termostaattia ei ole säädetty - Lämminveden lämpötila liian alhainen	- Säädä termostaatti - Kohota lämminveden lämpötila arvoon välillä 42 °C ja 60 °C
Lämpötilan säätö ei ole mahdollista	- lämpötilan säätöyksikkö kalkkeutunut - Lämmin- ja kuumavesiliitännät ovat vaihtuneet.	- Vaihda lämpötilan säätöyksikkö - Säätyöyksikkö vaihdetuille liittymille #92373000
Läpimenokuumennin ei kytkeydy päälle termostaattikäytössä	- Likasihdit likaantuneet - Suuntaisventtiili juuttunut	- Puhdista / vaihda likasihdit - Vaihda suuntaisventtiili
Veden lämpötilan turvarajoittimen painonappi ei toimi	- Jousi ei toimi - Painonappi on kalkkeutunut	- Puhdista ja voitele kevyesti jousi ja/tai painonappi, vaihda tarvittaessa
Suihku valuu jatkuvasti.	- Likaa tai kerrostumia tiivisteistukassa, sulkuventtiilin etuosa vahingoittunut	- Puhdista Select-nappi ja rasvaa O-rengas (20x1)
Select-nappi raskastoiminen	- Select-nappi likaantunut	- Vaihda sulkuventtiilin etuosa

**Säkerhetsanvisningar**

- ⚠ Handskar ska bäras under monteringsarbetet så att man kan undvika kläm- och skärskador.
- ⚠ Produkten får bara användas till kroppshygien med bad och dusch.
- ⚠ Armen som håller huvudduschen är bara konstruerad för detta; den får inte belastas med andra föremål!
- ⚠ Barn samt vuxna med fysiska, psykiska eller sensoriska funktionshinder får inte använda produkten ensam. Personer som är påverkade av alkohol- eller droger får inte använda produkten.
- ⚠ Undvik att rikta duschstrålarna mot känsliga kroppsdelar (t. ex. ögonen). Det måste finnas ett tillräckligt stort avstånd mellan duschen och kroppen.
- ⚠ Produkten får inte användas som handtag. Ett separat handtag måste monteras.
- ⚠ Stora tryckskillnader mellan anslutningarna för varmt och kallt vatten måste utjämnas.

Monteringsanvisningar

- Det måste undersökas om produkten har transportskador innan den monteras. Efter monteringen accepteras inga transport- eller ytskiktsskador.
- Ledningarna och blandaren måste monteras, spolas igenom och kontrolleras enligt de gällande normerna.
- De installationsriktlinjer som gäller i länderna ska följas.
- De monteringsmått som anges i monteringsanvisningen passar 1,80 m långa personer och måste eventuellt anpassas. Det är då viktigt att tänka på att den minsta höjden ändras när monteringshöjden blir en annan och att hänsyn måste tas till de ändrade anslutningsmåten.
- När kvalificerad fackpersonal monterar produkten är det viktigt att fästyten är plan över hela fastsättningsområdet (inga fogar som sticker ut eller kakelförskjutning) och att väggstrukturen är lämplig för en montering av produkten och inte har några svaga punkter.
- Silpackningen som följer med duschen måste monteras för att undvika att smuts från ledningsnätet tränger in. Smuts som spolas in kan påverka funktionerna och/eller leda till skador på funktionsdelar i duschen. Hansgrohe fransäger sig allt ansvar för skador som kan härledas till detta.
- Den förmonterade filterinsatsen måste användas om normalflödet hos handduschen ska vara garanterat och för att undvika att smuts spolas in från ledningsnätet. Smuts som spolas in kan påverka funktionen och/eller leda till skador på funktionsdelar i handduschen. Hansgrohe fransäger sig allt ansvar för skador som kan härledas till detta.
- Produkten är inte avsedd att användas tillsammans med ett ångbad!
- Om det behövs kan röret mellan blandare och huvuddusch kortas i den nedre delen med en fintandad såg.

Tekniska data

Driftstryck:	max. 1 MPa
Rek. driftstryck:	0,07 - 0,5 MPa
Tryck vid provtryckning:	1,6 MPa
	(1 MPa = 10 bar = 145 PSI)
Varmvattentemperatur:	max. 60°C
Anslutningsmått:	150±12 mm
Anslutningar G 1/2:	kallt höger - varmt vänster
Termisk desinfektion:	70°C / 4 min

- Självspärr mot återflöde
- Produkten är enbart avsedd för dricksvatten!

Symbolförklaring

Använd inte silikon som innehåller ättiksyra!

max. ≈42°C **Safety Function** (se sidan 34)

Med hjälp av Safety Function kan du ställa in den önskade maximaltemperaturen till exempelvis 42°C och så förhindra skällningsrisk för barn.

**Justering** (se sidan 34)

När monteringen är klar måste termostatsens tömningstemperatur kontrolleras. En justering är nödvändig om den uppmätta temperaturen vid tappningsstället avviker från den som är inställd på termostaten.

**Skötsel** (se sidan 35)

- Backventilens funktion måste kontrolleras regelbundet enligt nationella eller regionala bestämmelser i enlighet med EN 806-5 (minst en gång per år).
- För att garantera att termostaten ej kalkar igen, ska den regelbundet, en gång per vecka, konditioneras. Det sker genom att man några gånger snabbt slås om temperaturen från hett till kallt och tillbaka.

**Måtten** (se sidan 37)**Flödesschema** (se sidan 37)

- ① Huvuddusch
- ② Handdusch
- ③ Badkarskran

**Reservdelar** (se sidan 38)**Specialtillbehör** (medföljer ej leveransen)

Kakelutjämningsbricka Krom #95239000 (se sidan 38)

**Rengöring** (se sidan 36)**Hantering** (se sidan 35)**Testsigill** (se sidan 38)

Störning	Orsak	Åtgärd
För lite vatten	- Vattentrycket är för lågt - Smutsfilter i styrenheten igensatt - Filterinsats i duschen smutsigt	- Kontrollera ledningstryck - Rengör smutsfiltren vid inloppen och på termosensorn - Rengör filterinsats mellan slangen och dusch
Korsflöde – varmt vatten pressas vid avstängd ermostat in i kallvatten- inloppet, och vice versa	- Backventil är igensmutsad eller otät	- Rengör backventil, byt ut om nödvändigt
Den faktiska vatten-temperaturen stämmer inte överens med den Inställda	- Termostaten ställdes inte in - Varmvattentemperaturen är för låg	- Justera termostaten - Höj varmvattentemperaturen till mellan 42°C och 60°C
Temperaturen kan ej ställas in	- Termosensorn är igenkalkad - Varm- och kallvattenanslutningarna har förväxlats	- Byt termosensorn - Reglerenheten för omkastade anslutningar #92373000
Varmvattenberedare slår ej på vid användning av termostaten	- Smutsfiltren är igensmutsade - Backventil är defekt	- Rengör / byt smutsfilter - Byt backventil
Tryckknappen till säkerhetsspärr har ingen funktion	- Fjäder defekt - Tryckknapp förkalkad	- Rengör fjäder eller tryckknapp och smörj in något, eller byt ut om detta behövs
Duschen droppar hela tiden	- Smuts eller avlagringar på packningen, överdelen på avstängningsventilen är skadad	- Rengör Select-knappen och smörj O-ring (20x1) med fett
Select-knapp går trögt	- Select-knapp nedsmutsad	- Byt ut avstängningsventil

**Saugumo technikos nurodymai**

- ⚠️ Apsaugai nuo užspaudimo ir įsijovimo montavimo metu mūvėkite pirštines.
- ⚠️ Gaminys turi būti naudojamas tik maudymuisi, kūno higienai ir švarai palaikyti.
- ⚠️ Dušo laikiklis skirtas tik dušo galvutei laikyti, todėl neturi būti apkraunamas kitokiais daiktais!
- ⚠️ Gaminį draudžiama naudoti vaikams, taip pat suaugusiems su fizine, dvasine negale ir (arba) sensorikos sutrikimais. Gaminį taip pat draudžiama naudoti asmenims, apsvaigusiems nuo alkoholio arba narkotikų.
- ⚠️ Būtina vengti dušo vandens srovės kontakto su jautriomis kūno vietomis (pvz., akimis). Todėl būtina laikytis tinkamo atstumo nuo dušo.
- ⚠️ Gaminys neturi būti naudojamas kaip rankena. Rankena montuojama atskirai.
- ⚠️ Turi būti išlyginti šalto ir karšto slėgio nelygumai.

Montavimo instrukcija

- Prieš montuojant būtina patikrinti, ar gaminys nebuvo pažeistas transportavimo metu. Sumontavus pretenzijos dėl transportavimo ir paviršiaus pažeidimų nepriimamos.
- Vamzdžiai ir sujungimai turi būti montuojami, plaunami ir tikrinami pagal galiojančias normas.
- Laikykitės atitinkamoje šalyje galiojančių direktyvų dėl įrengimo.
- Montavimo instrukcijoje nurodyti išmatavimai idealiai tinka 1800 mm ūgio žmonėms. Galima keisti aukštį, bet tuomet keičiasi minimalus rekomenduojamas patalpos aukštis ir turi būti atsižvelgta į vandens jungties matmenų pasikeitimą.
- Atlikdami montavimo darbus, kvalifikuoti darbuotojai turi atkreipti dėmesį, kad pritvirtinimo plokštuma būtų lygi (be išsikišusių siūlių ar perkreiptų plytelių), sienų konstrukcija tiktų gaminiui montuoti ir neturėtų jokių trūkumų.
- Tinklelis, kuris yra rankų dušas pakuotėje, privalo būti įstatytas, kad būtų apsaugota nuo išorės nešvarumų. Nešvarumai gali pakenkti rankų dušas funkcionalumui ir (arba) sugadinti rankų dušas funkcines dalis. Tokiu atveju "Hansgrohe" atsakomybės neprisiima.
- Reikia naudoti sumontuotą filtro elementą, kad būtų užtikrintas norminis per rankinį dušą pratekantis srautas ir būtų išvengta teršalų, galinčių patekti iš vamzdžio. Patekę teršalai gali pakenkti veikimui ir/arba sugadinti veikiančias dalis. Už žalą, atsiradusią dėl šių priežasčių, bendrovė „Hansgrohe“ neatsako.
- Gaminis netinkamas naudoti garo pirtyje!
- Ypatingais atvejais vamzdelis tarp jungčių ir dušo galvutės apatinėje dalyje gali būti patrupintas plonu pjūkleliu.

Techniniai duomenys

Darbinis slėgis: ne daugiau kaip 1 MPa
 Rekomenduojamas slėgis: 0,07 - 0,5 MPa
 Bandomasis slėgis: 1,6 MPa
 (1 MPa = 10 barų = 145 PSI)
 ne daugiau kaip 60 °C

Karšto vandens temperatūra:
 Atstumas tarp centrų: 150±12 mm
 Prijungimas G 1/2: Šaltas vanduo dešinėje, karštas - kairėje
 Terminis dezinfekavimas: 70 °C / 4 min

- Su atbuliniu vožtuvu
- Produktas skirtas tik geriamajam vandeniui!

Simbolio aprašymas

Nenaudokite silikono, kurio sudėtyje yra acto rūgšties!

max. ≈42°C **Apsaugos funkcija** (žr. psl. 34)

Safety funkcija karšto vandens temperatūra gali būti iš anksto ribota iki, pvz., ne aukštesnės kaip 42 °C.

Reguliavimas (žr. psl. 34)

Sumontavus, būtina patikrinti vandens, išeinančio iš termostato, temperatūrą. Pakoreguokite vandens temperatūrą, jei būtina.

Techninis aptarnavimas (žr. psl. 35)

- Atbulinio vožtuvo apsauga privalo būti tikrinama reguliariai (mažiausiai kartą per metus) pagal EN 806-5 arba pagal galiojančias nacionalines arba regionines normas.
- Tam, kad būtų garantuotas tolygus temperatūros reguliavimas ir ilgas naudojimas, būtina periodiškai temperatūros rankenėlę pasukti į karščiausios ir šalčiausios temperatūros padėtį.

Išmatavimai (žr. psl. 37)

Pralaidumo diagrama (žr. psl. 37)

- ① Galvos dušas
- ② Rankų dušas
- ③ Vonios įeiga

Atsarginės dalys (žr. psl. 38)

Specialūs priedai (nėra pridedama)

Plytelių išlyginimo diskas Chrom #95239000 (žr. psl. 38)

Valymas (žr. psl. 36)

Eksploatacija (žr. psl. 35)

Bandymo pažyma (žr. psl. 38)

Gedimas	Priežastis	Priemonė
Per maža srovė	- Slėgis nepakankamas - Užsikimšęs temperatūros regulatoriaus filtras - Dušo filtro elementas užsikimšęs	- Patikrinti vamzdžių spaudimą - Išvalyti termostato ir temperatūros regulatoriaus filtrus - Valymas filtro elementas tarp dušas ir žarna.
Kryžminis tekėjimas, uždarius maišytuvą, karštas vanduo papuola į šalto vandens vamzdį	- Atbulinis vožtuvas užsikimšęs / pažeistas	- Išvalyti arba pakeisti atbulinį vožtuvą
Vandens temperatūra nesutampa su nustatyta temperatūra	- Termostatas nereguliuotas - Per maža karšto vandens temperatūra	- Reguluoti termostatą - Karšto vandens temperatūrą pakelti nuo 42 °C bis 60 °C
Temperatūros reguliavimas neįmanomas	- temperatūros regulatorius apkalkėjęs - Sumaišytos karšto ir šalto vandens jungtys	- temperatūros regulatorių pakeisti - Sukeistų jungčių reguliavimo blokas #92373000
Momentinis pašildytojas neįsijungia, veikiant termostatu	- Užsikimšęs filtras - Abulinis vožtuvas neveikia	- Išvalyti / pakeisti filtrą - Pakeisti atbulinį vožtuvą
Ribotuvo mygtukas neveikia	- Spyruoklė pažeista - Mygtukas apkalkėjęs	- Išvalyti spyruoklę/mygtuką ir sutepti arba keisti
Iš dušo nuolat varva	- Nešvarumai, kalkės ant guminių dalių arba pažeistas uždarymo dalis	- Išvalykite „Select“ mygtuką ir patepkite tarpinį žiedą (20x1).
Stringa „Select“ mygtukas.	- Užsiteršęs „Select“ mygtukas.	- Pakeisti ventilių

**Sigurnosne upute**

- ⚠ Prilikom montaže se radi sprječavanja prignječenja i posjekotina moraju nositi rukavice.
- ⚠ Proizvod se smije primjenjivati samo za kupanje, tuširanje i osobnu higijenu.
- ⚠ Nosač tuša iznad glave je dimenzioniran samo za držanje danog tuša i ne smije se opterećivati drugim predmetima!
- ⚠ Djeca, kao i tjelesno, mentalno i/ili senzorno hendikepirane odrasle osobe ne smiju se koristiti proizvodom bez nadzora. Osobe koje su pod utjecajem alkohola ili droga ne smiju se koristiti proizvodom.
- ⚠ Mora se izbjeđivati kontakt mlaza iz tuša s osjetljivim dijelovima tijela (npr. očima). Tijelo korisnika mora biti dovoljno udaljeno od tuša.
- ⚠ Proizvod ne smije služiti za pridržavanje. U tu se svrhu mora postaviti zaseban rukohvat.
- ⚠ Velika razlika u pritisku između vruće i hladne vode mora biti izbalansirana.

Upute za montažu

- Prije montaže mora se provjeriti je li proizvod oštećen prilikom transporta. Nakon ugradnje se ne priznaju nikakve reklamacije koje se odnose na površinska i transportna oštećenja.
- Cijevi i armatura moraju biti postavljeni, isprani i testirani prema važećim normama.
- Obvezno se moraju uvažiti propisi o instalacijama koji vrijede u dotičnoj zemlji.
- Montažne dimenzije navedene u uputama za montažu idealne su za osobe visine oko 1800 mm te se prema potrebi moraju prilagoditi konkretnoj visini korisnika. Pritom valja uzeti u obzir da se u slučaju promjene montažne visine mijenja i minimalna visina kao i da se tada mora uvažiti i promjena priključnih dimenzija.
- Kada proizvod montira kvalificirano stručno osoblje treba paziti da čitava površina na koju se učvršćuje bude ravna (bez istaknutih fuga ili krivljenja pločica), da je zidna konstrukcija primjerena montaži proizvoda te da nema slabih mjesta.
- Filter potrebno je ugraditi kako bi se regulirao protok vode i smanjio dotok prljavštine. Za eventualna oštećenja uzrokovana prljavštinom proizvođač Hansgrohe nije odgovoran.
- Mora se rabiti predmontirani filtarski umetak, kako bi se regulirao protok vode kroz ručni tuš i izbjeglo unošenje prljavštine iz vodovoda. Prljavština može dovesti do djelomičnog ili potpunog oštećenja dijelova ručnog tuša. Za eventualna oštećenja uzrokovana prljavštinom proizvođač Hansgrohe nije odgovoran.
- Proizvod nije predviđen za primjenu u parnim kupaonicama!
- Cijev se u krajnjem slučaju između armature i tuša iznad glave može u donjem dijelu skratiti pilom sa sitnim zupcima.

Tehnički podaci


Najveći dopušteni tlak:	tlak 1 MPa
Preporučeni tlak:	0,07 - 0,5 MPa
Probni tlak:	1,6 MPa
	(1 MPa = 10 bar = 145 PSI)
Temperatura vruće vode:	tlak 60 °C
Razmak od sredine:	150±12 mm
Spojevi G 1/2:	hladna desno - topla lijevo
Termička dezinfekcija:	70 °C / 4 min
<ul style="list-style-type: none"> • Funkcije samo-čišćenja • Proizvod je koncipiran isključivo za pitku vodu! 	

Opis simbola


 Nemojte koristiti silikon koji sadrži octenu kiselinu!

Safety Funkcija (pogledaj stranicu 34)

Zahvaljujući Safety funkciji može se podesiti željena maksimalna temperatura, npr. 42 °C

 **Regulacija** (pogledaj stranicu 34)

Nakon instalacije treba ispitati izlaznu temperaturu termostata. Korekcija je neophodna, ako izmjerena temperatura na mjestu uzimanja odstupa od temperature koja je namještena na termostatu.

 **Održavanje** (pogledaj stranicu 35)

- Ispravnost nepovratnog ventila mora se redovito provjeravati prema standardu EN 806-5 i u skladu sa važećim propisima (najmanje jednom godišnje).
- Kako bi se olakšala prohodnost i produljio vijek trajanja regulacijske jedinice, potrebno je s vremena na vrijeme podesiti termostat iz položaja maksimalno tople u položaj maksimalno hladne vode.

 **Mjere** (pogledaj stranicu 37)

 **Dijagram protoka** (pogledaj stranicu 37)


- ① Tuš iznad glave
- ② Ručni tuš
- ③ Ispust u kadu

 **Rezervni dijelovi** (pogledaj stranicu 38)

Posebni pribor (Nije sadržano u isporuci!)

 Sustav za balansiranje protoka Krom #95239000 (pogledaj stranicu 38)

 **Čišćenje** (pogledaj stranicu 36)

 **Upotreba** (pogledaj stranicu 35)

 **Oznaka testiranja** (pogledaj stranicu 38)

Greška	Uzrok	Otklanjanje
Nedovoljno vode	- Prenizak pritisak vode - Očistite rešetkasti filter regulacijske jedinice	- Ispitajte tlak u cijevima - Očistite rešetkasti filter ispred termostata i na regulacijskoj jedinici
	- Filter tuša je prljav	- Očistite filter između tuša i crijeva
Križni tok vode, kod zatvorene armature vruća voda ulazi u cijev s hladnom vodom i obrnuto	- Nepovratni ventil je prljav/neispravan	- Očistite ili zamijenite nepovratni ventil
Temperatura na slavini ne podudara se s podešenom temperaturom	- Termostat nije podešen - Preniska temperatura tople vode	- Podesite termostat - Povećajte temperaturu vruće vode na 42-60 °C
Reguliranje temperature nije moguće	- Regulacijska jedinica začepljena je kamencem - Zamijenjeni su priključci tople i hladne vode	- Zamijenite regulacijsku jedinicu - Regulacijska jedinica za zamijenjene priključke #92373000
Protočni bojler ne radi bez obzira na rad termostata	- Filtri su prljavi - Nepovratni ventil se nije vratio u početni položaj	- Očistite ili zamijenite filter - Zamijenite nepovratni ventil
Tipkalo sigurnosnog prekida je van funkcije	- Opruga je neispravna - Tipkalo je začepljeno slojem kamenca	- Očistite i podmažite oprugu, tj. tipkalo, u slučaju potrebe tipkalo možete zamijeniti novim
Tuš stalno kaplje	- Prljavština ili naslage kamenca na ventilima, gornji dio ventila za zatvaranje je oštećen	- Očistite Select gumb i podmažite O prsten (20x1)
Select gumb je teško pokretljiv	- Select gumb je zaprljan	- Zamijenite gornji dio ventila za zatvaranje

**Instrucțiuni de siguranță**

- ⚠ La montare utilizați mănuși pentru evitarea contuziunilor și tăierii mâinilor.
- ⚠ Produsul poate fi utilizat doar pentru spălarea, menținerea igienei și curățarea corpului.
- ⚠ Brațul parei de duș este destinat doar pentru a susține para, acesta nu poate fi prevăzut cu alte obiecte.
- ⚠ Copiii și adulții cu dizabilități corporale, mintale și senzoriale nu pot utiliza sistemul de duș nesupravegheați. De asemenea este interzisă utilizarea sistemului de duș de către persoane, care se află sub influența alcoolului sau a drogurilor.
- ⚠ Evitați contactul jetului de apă cu părțile de corp sensibile (de ex. ochii). Țineți dușul la o distanță corespunzătoare de corp.
- ⚠ Nu este permisă utilizarea produsului pe post de mâner. este nevoie de montarea unui mâner corespunzător.
- ⚠ Diferențele de presiune mari între alimentarea cu apă rece și apă caldă trebuie echilibrate.

Instrucțiuni de montare

- Înainte de instalare verificați, dacă produsul prezintă deteriorări de transport. După instalare garanția nu acoperă deteriorările de transport și cele de suprafață.
- Conductele și bateriile trebuie montate, spălate și verificate conform normelor în vigoare.
- Respectați reglementările referitoare la instalare valabile în țara respectivă.
- Dimensiunile de montare din instrucțiunile de montare sunt ideale pentru persoane cu o înălțime de cca. 1800 mm și trebuie modificate dacă este cazul. Aici trebuie să țineți cont de modificarea înălțimii de montare, deoarece în acest caz se va modifica și înălțimea minimă de montare și astfel trebuie modificate toate dimensiunile de racordare.
- La montarea produsului de către un personal calificat se va avea grijă ca suprafața de fixare să fie plană pe toată aria de fixare (fără proeminențe ale rosturilor sau îmbinări între plăcile de faianță) și ca structura peretelui să fie corespunzătoare pentru fixarea produsului, să nu prezinte locuri cu rezistență redusă.
- Montați garnitura de filtru livrată împreună cu capătul de duș de mână pentru evitarea pătrunderii impurităților din rețeaua de alimentare. Impuritățile pătrunse pot influența funcționarea aparatului și/sau provoca deteriorarea capătului de duș. Garanția nu acoperă aceste daune.
- Cartușul de filtru premontat se va utiliza pentru asigurarea debitului normal al telefonului de duș și pentru evitarea penetrării impurităților din rețeaua de apă. Aceste impurități pot afecta funcționarea dușului și/sau pot cauza deteriorarea elementelor funcționale ale telefonului de duș, firma Hansgrohe nu-și asumă răspunderea pentru daunele cauzate de aceste impurități
- Produsul nu este prevăzut pentru a fi folosit în combinație cu o baie de abur!
- În caz de nevoie puteți prescurta țeava dintre armătură și para de duș pe porțiunea inferioară cu un ferăstrău mic.

Date tehnice

Presiune de funcționare:	max. 1 MPa
Presiune de funcționare recomandată:	0,07 - 0,5 MPa
Presiune de verificare:	1,6 MPa
	(1 MPa = 10 bar = 145 PSI)
Temperatura apei calde:	max. 60 °C
Interax racorduri:	150±12 mm
Racorduri G 1/2:	rece - dreapta / cald - stânga
Dezinfecție termică:	70 °C / 4 min

- Asigurat contra scurgere înapoi
- Produsul este destinat exclusiv pentru apă potabilă.

Descrierea simbolurilor

Nu utilizați silicon cu conținut de acid acetic!

max. ≈42°C **Funcția de siguranță** (vezi pag. 34)

Datorită funcției de siguranță puteți prerge la temperatura maximă, de ex. 42 °C.

Reglare (vezi pag. 34)

După montare verificați temperatura de ieșire la termostat. În cazul în care există o diferență între temperatura măsurată la golire și temperatura reglată la termostat trebuie efectuată o corecție.

Întreținere (vezi pag. 35)

- Supapele antiretur trebuie verificate regulat conform EN 806-5 și standardele naționale sau regionale (cel puțin o dată pe an).
- Pentru garantarea mișcării ușoare a unității de reglare, vă recomandăm să setați termostatul pe pozițiile limită cald și rece.

Dimensiuni (vezi pag. 37)

Diagrama de debit (vezi pag. 37)

- ① Duș de tavan
- ② Duș de mână
- ③ Gură de admisiune

Piese de schimb (vezi pag. 38)

Accesorii opționale (nu este inclus în setul livrat)

Șaibă de reglare a debitului Crom #95239000 (vezi pag. 38)

Curățare (vezi pag. 36)

Utilizare (vezi pag. 35)

Certificat de testare (vezi pag. 38)

Deranșament	Cauza	Măsuri de remediere
Prea puțină apă	- Presiune de alimentare insuficientă. - Murdărie în sita de impurități a unității de reglare.	- Verificați presiunea din conducte. - Curățați sitele de impurități la intrarea termostatului și în unitatea de reglare.
Curgere încucșată, apa caldă intră în conducta de apă rece sau invers, când bateria este închisă.	- S-a murdărit garnitura de filtru a capătului de duș. - S-a murdărit / s-a defectat supapa antiretur.	- Curățați Garnitură de filtru dintre capătul duș și furtun. - Curățați sau schimbați supapa antiretur dacă este cazul.
Temperatura apei la ieșire nu corespunde cu temperatura reglată.	- Termostatul nu a fost reglat. - Temperatura apei calde este prea mică	- Reglați termostatul. - Ridicați temperatura apei calde la o temperatură între 42 °C și 60 °C.
Temperatura nu poate fi reglată.	- Depuneri de calcar pe unitatea de reglare. - Racordurile de apă caldă și rece au fost montate invers.	- Schimbați unitatea de reglare. - Unitate de control pentru conexiuni inversate #92373000
Boilerul instant nu funcționează cu termostat.	- Sitele de impurități murdare. - S-a blocat supapa antiretur.	- Curățați / schimbați sitele de impurități. - Schimbați supapa antiretur.
Butonul de pe întrerupătorul de siguranță nu funcționează.	- Arc defect - Depuneri de calcar pe buton	- Curățați și ungeți puțin arcul și butonul sau schimbați-le dacă este cazul.
Dușul picură	- Murdărie sau depuneri pe scaunul de garnitură, s-a deteriorat piesa superioară de oprire.	- Curățați butonul Select și gresați inelul O (20x1)
Butonul select funcționează greu	- Butonul select este blocat de de impurități	- Schimbați piesa superioară de blocare.

**Υποδείξεις ασφαλείας**

- ▲ Για να αποφύγετε τραυματισμούς κατά τη συναρμολόγηση πρέπει να φοράτε γάντια.
- ▲ Το προϊόν επιτρέπεται να χρησιμοποιείται μόνο σαν μέσο λουτρού, υγιεινής και καθαρισμού του σώματος.
- ▲ Ο βραχιόνιας του ντους κεφαλιού έχει μελετηθεί μόνο για να κρατά το ντους κεφαλιού, δεν επιτρέπεται να φορτίζεται με άλλα αντικείμενα!
- ▲ Παιδιά ή ενήλικες με μειωμένες σωματικές, διανοητικές και/ή αισθητήριες ανεπάρκειες δεν επιτρέπεται να χρησιμοποιούν το προϊόν χωρίς επίτηρηση. Άτομα υπό την επήρεια οινοπνεύματος ή ναρκωτικών δεν επιτρέπεται να χρησιμοποιούν σε καμία περίπτωση το προϊόν.
- ▲ Η επαφή δέσμης νερού του ντους με ευαίσθητες περιοχές του σώματος (π.χ. μάτια) πρέπει να αποφεύγεται. Διατηρείτε επαρκή απόσταση ανάμεσα στο ντους και το σώμα.
- ▲ Το προϊόν δεν επιτρέπεται να χρησιμοποιείται σαν λαβή στήριξης. Για τον σκοπό αυτό πρέπει να τοποθετηθεί ξεχωριστή λαβή στήριξης.
- ▲ Οι διαφορές της πίεσης μεταξύ της σύνδεσης κρύου και ζεστού νερού θα πρέπει να αντισταθμίζονται.

Οδηγίες συναρμολόγησης

- Πριν τη συναρμολόγηση πρέπει να εξεταστεί το προϊόν για ζημιές μεταφοράς. Μετά την εγκατάσταση δεν αναγνωρίζονται ζημιές από τη μεταφορά ή επιφανειακές ζημιές.
- Οι σωλήνες και η μπαταρία πρέπει να τοποθετηθούν σύμφωνα με τα ισχύοντα πρότυπα, να τεθούν υπό πίεση και να δοκιμαστούν.
- Θα πρέπει να τηρούνται οι οδηγίες εγκατάστασης που ισχύουν σε κάθε κράτος.
- Οι διαστάσεις που αναφέρονται στις οδηγίες συναρμολόγησης είναι ιδανικές για άτομα με ύψος περ. 1800 mm και πρέπει, εάν χρειαστεί, να προσαρμοστούν. Στη φάση αυτή προσέξτε ότι με την αλλαγή του ύψους συναρμολόγησης τροποποιείται και το απαιτούμενο ελάχιστο ύψος, οπότε θα προκύψει αλλαγή και στις διαστάσεις σύνδεσης.
- Κατά τη συναρμολόγηση του προϊόντος από ειδικό προσωπικό θα πρέπει να ελέγχεται με ιδιαίτερη προσοχή η επιφάνεια στερέωσης, αν είναι επίπεδη σε όλη της την επιφάνεια (δεν πρέπει να εξέχουν αρμοί ή πλακάκια), αν η υποδομή του τοίχου είναι κατάλληλη για τη στερέωση του προϊόντος και αν παρουσιάζει ασθενή σημεία.
- Πρέπει να εγκατασταθεί το παρέμβυσμα φίλτρου που συνοδεύει τον καταιονιστήρα κατά τέτοιο τρόπο, ώστε να αποφεύγονται ρύποι που προέρχονται από το δίκτυο ύδρευσης. Οι ρύποι από το δίκτυο ύδρευσης μπορούν να επηρεάσουν αρνητικά και/ή να προξενήσουν ζημιά στα λειτουργικά τμήματα του καταιονιστήρα (ντους). Τέτοιου είδους ζημιές δεν καλύπτονται από την εγγύηση Hansgrohe.
- Το τοποθετημένο στοιχείο φίλτρου πρέπει να χρησιμοποιηθεί, για να διασφαλιστεί η αναγκαία ροή νερού του τηλεφώνου του ντους και να αποφευχθεί η εκροή ακαθαρσιών από το δίκτυο παροχής ύδατος. Η εκροή ακαθαρσιών μπορεί να επηρεάσει τη λειτουργία και/ή να προκαλέσει ζημιές σε λειτουργικά μέρη του τηλεφώνου του ντους, για τις οποίες η Hansgrohe δεν ευθύνεται.
- Το προϊόν δεν είναι κατάλληλο για χρήση σε ατμόλουτρο!
- Αν χρειαστεί μπορεί να κοπεί και να κοντύνει ο σωλήνας ανάμεσα στη μπαταρία και την κεφαλή ντους, στο κάτω μέρος, με ένα λεπτό πριόνι.

Τεχνικά Χαρακτηριστικά

Λειτουργία πίεσης:	έως 1 MPa
Συνιστώμενη λειτουργία πίεσης:	0,07 - 0,5 MPa
Πίεση ελέγχου:	1,6 MPa (1 MPa = 10 bar = 145 PSI)
Θερμοκρασία ζεστού νερού:	έως 60 °C
Διαστάσεις σύνδεσης:	150±12 mm
Συνδέσεις G 1/2:	κρύο δεξιά - ζεστό αριστερά
Θερμική απολύμανση:	70 °C / 4 min

Περιγραφή συμβόλων

Μην χρησιμοποιείτε σιλικόνη που περιέχει οξικό οξύ!

max. ≈42°C **Safety Function** (βλ. Σελίδα 34)

Χάρη στη λειτουργία ασφαλείας Safety Function, είναι δυνατή η προρρυθμίσση της επιθυμητής μέγιστης θερμοκρασίας (π.χ. 42 °C).

Ρύθμιση (βλ. Σελίδα 34)

Αφότου πραγματοποιηθεί η συναρμολόγηση, θα πρέπει να ελεγχθεί η θερμοκρασία του στομίου εκροής του θερμοστάτη. Μία διόρθωση είναι απαραίτητη όταν η μετρούμενη στο σημείο λήψης θερμοκρασία αποκλίνει από τη ρυθμισμένη στο θερμοστάτη θερμοκρασία.

Συντήρηση (βλ. Σελίδα 35)

- Οι βαλβίδες αντεπιστροφής πρέπει να ελέγχονται τακτικά ως προς τη λειτουργία τους, σύμφωνα με το πρότυπο EN 806-5, σε σχέση με τους ισχύοντες εθνικούς ή τοπικούς κανόνες (το ελάχιστο μια φορά το χρόνο).
- Για να διασφαλίσετε την καλή λειτουργία της μονάδας ρύθμισης, θα πρέπει να ρυθμίζετε το θερμοστάτη από καιρό εις καιρόν σε εντελώς ζεστό ή εντελώς κρύο.

Διαστάσεις (βλ. Σελίδα 37)

Διάγραμμα ροής (βλ. Σελίδα 37)

- 1 Καταιονιστήρας κεφαλής
- 2 Καταιονιστήρας χειρός
- 3 Είσοδος νερού στη μπανιέρα

Ανταλλακτικά (βλ. Σελίδα 38)

Ειδικά αξεσουάρ (δεν περιλαμβάνεται στον παραδοτέο εξοπλισμό)

Δίσκος αντιστάθμισης πλακιδίων Επιχρωμιωμένο #95239000 (βλ. Σελίδα 38)

Καθαρισμός (βλ. Σελίδα 36)

Χειρισμός (βλ. Σελίδα 35)

Σήμα ελέγχου (βλ. Σελίδα 38)

Βλάβη	Αιτία	Διόρθωση
Ανεπαρκές νερό	- Η πίεση παροχής δεν είναι επαρκής - Βρώμικο φίλτρο συλλογής ακαθαρσιών της μονάδας ρύθμισης - στοιχείο φίλτρου ντους βρώμικος	- Ελέγξτε την πίεση των αγωγών αποχέτευσης/ύδρευσης - Καθαρίστε το φίλτρο συλλογής ακαθαρσιών προ του θερμοστάτη και επάνω στη μονάδα ρύθμισης - καθαρίστε στοιχείο φίλτρου μεταξύ ντους και σωλήνα
Η σταυροειδής ροή και το ζεστό νερό ρυθμίζονται με κλειστή βάνα στον αγωγό κρύου νερού, πατώντας τη βάνα ή αντίστροφα	- Βρώμικη/ελαττωματική βαλβίδα αντεπιστροφής	- Καθαρίστε και, εάν χρειαστεί, αλλάξτε τη βαλβίδα αντεπιστροφής
Η θερμοκρασία εκροής δεν συμφωνεί με τη ρυθμισμένη θερμοκρασία	- Ο θερμοστάτης δεν έχει ρυθμιστεί - Χαμηλή θερμοκρασία ζεστού νερού	- Ρυθμίστε το θερμοστάτη - Αυξήστε τη θερμοκρασία του ζεστού νερού μεταξύ των 42 °C και των 60 °C
Δεν είναι δυνατή η ρύθμιση της θερμοκρασίας	- Άλατα στη μονάδα ρύθμισης - Έχουν τοποθετηθεί λάθος οι συνδέσεις ζεστού και κρύου νερού	- Αλλάξτε τη μονάδα ρύθμισης - Μονάδα ρύθμισης για αντίστροφες συνδέσεις #92373000
Ο ταχυθερμοσίφωνα δεν ενεργοποιείται σε ταυτόχρονη λειτουργία του θερμοστάτη	- Τα φίλτρα συλλογής ακαθαρσιών είναι λερωμένο - Η βαλβίδα αντεπιστροφής δεν γυρίζει πίσω.	- Καθαρίστε/αλλάξτε το φίλτρο συλλογής ακαθαρσιών - Αλλάξτε τη βαλβίδα αντεπιστροφής
Πιεστικό κουμπί ή διάταξη φραγής ασφαλείας χωρίς λειτουργία	- Ελαττωματικό ελατήριο - Αφαλατωμένο πιεστικό κουμπί	- Καθαρίστε και λιπάνετε ελαφρά, και, εάν χρειαστεί, αλλάξτε το ελατήριο ή/και το πιεστικό κουμπί
Το ντους τρέχει συνεχώς	- Βρωμιά ή καθιζήσεις στο στεγανοποιητικό φιλτράκι, βλάβη στο πάνω μέρος της διάταξης φραγής	- Καθαρίστε το κουμπί Select και λιπάνετε τον δακτύλιο O (20x1)
Δύσκολη πρόσβαση στο κουμπί Select	- Ακάθαρτο κουμπί Select	- Αλλάξτε το πάνω μέρος της διάταξης φραγής

Varnostna opozorila

- ⚠ Pri montaži je treba nositi rokavice, da se preprečijo poškodbe zaradi zmečkavanja ali urezov.
- ⚠ Ta izdelek se sme uporabljati le z namenom umivanja, vzdrževanja higiene in telesne nege.
- ⚠ Nosilna roka naglavne prhe je konstruirana le za nošenje prhe in je ne smete obremeniti z drugimi predmeti!
- ⚠ Otroci kot tudi odrasle osebe z omejenimi telesnimi, duševnimi in/ali senzoričnimi sposobnostmi ne smejo nenadzorovano uporabljati tega izdelka. Osebe, ki so pod vplivom alkohola ali drog, tega izdelka ne smejo uporabljati.
- ⚠ Izogibati se je treba stiku prhalnega curka z občutljivimi deli telesa (npr. očmi). Med telesom in prho mora biti vedno zadosten razmik.
- ⚠ Proizvoda ne smete uporabljati kot držalnega ročaja. V ta namen je treba montirati poseben ročaj.
- ⚠ Velike razlike v tlaku med priključkom za mrzlo in priključkom za toplo vodo je potrebno izravnati.

Navodila za montažo

- Pred montažo je treba izdelek preveriti glede morebitnih transportnih poškodb. Po vgradnji transportne ali površinske poškodbe ne bodo več priznane.
- Cevi in armaturo je treba montirati, izprati in preveriti po veljavnih standardih.
- Upoštevati je treba pravilnike o inštalacijah, ki veljajo v posamezni državi.
- V navodilu za montažo navedene mere so idealne za osebe, visoke približno 1800 mm, in jih je treba po potrebi prilagoditi. Pri tem morate paziti na to, da se pri spremenjeni montažni višini spremeni tudi minimalna višina in je treba upoštevati spremembo priključnih mer.
- Pri montaži tega proizvoda s strani kvalificiranega strokovnega osebja je treba paziti na to, da je pritrđilna ploskev na celotni površini za pritrđitev gladka (brez izstopajočih fug ali zasekov ploščic), da je struktura stene primerna za montažo proizvoda in ne kaže šibkih mest.
- Filter, ki je priložen ročni prhi, je potrebno vgraditi, da prho zaščitimo pred umazanijo iz vodovodne napeljave. Umazanija lahko okvari ali poškoduje dele ročne prhe. Za tako nastalo škodo Hansgrohe ne odgovarja.
- Za zagotovitev standardiziranega pretoka ročne prhe in za preprečevanje vtoka umazanije iz vodovodnega omrežja se mora uporabiti predmontiran filtrski vložek. Vtok umazanije lahko poslabša delovanje ročne prhe in/ali pripelje do poškodovanja njenih funkcionalnih delov. Za tako nastalo škodo podj. Hansgrohe ne odgovarja
- Proizvod ni predviden za uporabo v povezavi s parno kopeljo!
- V sili se lahko cev med armaturo in prho v spodnjem delu skrajša z drobnjo žago.

Tehnični podatki

Delovni tlak:	maks. 1 MPa
Priporočeni delovni tlak:	0,07 - 0,5 MPa
Preskusni tlak:	1,6 MPa
	(1 MPa = 10 bar = 145 PSI)
Temperatura tople vode:	maks. 60 °C
Razdalja od sredine:	150 ± 12 mm
Priključki G 1/2:	mrzla desno - topla levo
Termična dezinfekcija:	70 °C / 4 min

Opis simbola

Ne smete uporabiti silikona, ki vsebuje očetno kislino!

Varnostna funkcija (glejte stran 34)

max. $\approx 42^{\circ}\text{C}$
Varnostna funkcija omogoča, da vnaprej nastavimo najvišjo želeno temperaturo npr. 42 °C.

Justiranje (glejte stran 34)

Po opravljeni montaži je treba preveriti iztočno temperaturo na termostatu. Če na odvzemnem mestu izmerjena temperatura odstopa od temperature, nastavljene na termostatu, je potreben popravek.

Vzdrževanje (glejte stran 35)

- Delovanje protipovratnega ventila je potrebno v skladu z EN 806-5 in skladno z državnimi in regionalnimi določili redno testirati (najmanj enkrat letno).
- Da bi zagotovili gladko delovanje enote za uravnavanje, je potrebno termostat občasno nastaviti popolnoma na toplo in popolnoma na mrzlo.

Mere (glejte stran 37)**Diagram pretoka** (glejte stran 37)

- ① Zidna prha
- ② Ročna prha
- ③ Vtok v kad

Rezervni deli (glejte stran 38)**Poseben pribor** (Ni vključeno)

Izravnalna podložka za ploščice Krom #95239000 (glejte stran 38)

Čiščenje (glejte stran 36)

Upravljanje (glejte stran 35)

Preskusni znak (glejte stran 38)

Napaka	Vzrok	Pomoč
Malo vode	- Nezadosten oskrbovalni tlak - Filter enote za uravnavanje je umazan - filtrski element prhe je umazan	- Preverite tlak v ceveh - Očistite filtre pred termostatom in na enoti za uravnavanje - Očistite filtrirnim vložkom med prho in gibko cevjo.
Križni tok, toplo vodo ob zaprti armaturi potiska v cevi mrzle vode ali obratno	- Protipovratni ventil je umazan/pokvarjen	- Očistite oz. po potrebi zamenjajte protipovratni ventil
Temperatura vode pri izlivu ne ustreza temperaturi, ki ste jo nastavili.	- Termostat ni bil justiran - Prenizka temperatura tople vode	- Justirajte termostat - Povišajte temperaturo tople vode na 42 °C do 60 °C
Uravnavanje temperature ni mogoče	- Enota za uravnavanje je poapnena - Priključki za vročo in hladno vodo so zamenjani	- Zamenjajte enoto za uravnavanje - Regulacijska enota za zamenjane priključke #92373000
Pretočni grelnik se ob uporabi termostata ne vklopi	- Filtri so umazani - Protipovratni ventil je obtičal	- Očistite/zamenjajte filtre - Zamenjajte protipovratni ventil
Gumb varnostne zapore ne deluje	- Pokvarjena vzmet - Gumb je poapnena	- Očistite in rahlo namastite oz. po potrebi zamenjajte vzmet oz. gumb
Prha neprestano kaplja	- Umazanija ali usedline na sedežu ventila, gornji del zaporne enote je poškodovan	- Očistite gumb Select in namastite tesnilni obroč (20x1)
Gumb Select se zatika	- Gumb Select je umazan	- Zamenjajte gornji del zaporne enote

**Ohutusjuhised**

- △ Kandke paigaldamisel muljumis- ja löikevigastuste vältimiseks kindaid.
- △ Toodet tohib kasutada ainult pesemis-, hügieeni- ja kehapuhastamisesmärkidel.
- △ Dušipea hoidik on mõeldud ainult dušipea hoidmiseks ja seda ei tohi muude esemetega koormata!
- △ Lapsed, samuti kehaliste, vaimsete või tajupiirangutega täiskasvanud ei tohi dušisüsteemi järelevalveta kasutada. Alkoholi või narkootikumide mõju all olevad isikud ei tohi dušisüsteemi kasutada.
- △ Duši veejoad ei tohi kokku puutuda tundlike kehaosadega (nt silmad). Jätke duši ja keha vahele piisav vahe.
- △ Toodet ei tohi kasutada käepidemena. Paigaldage eraldi käepide.
- △ Kui külma ja kuum vee ühenduste surve on väga erinev, tuleb need tasakaalustada.


Paigaldamisjuhised

- Enne paigaldamist tuleb toodet kontrollida transpordikahjustuste osas. Pärast paigaldamist ei tunnustata enam transpordi- või pinnakahjustuste kaebuseid.
- Voolikute ja segisti paigaldamisel, loputamisel ja kontrollimisel tuleb lähtuda kehtivatest normatiividest
- Vastavas riigis kehtivaid paigalduseeskirju tuleb järgida.
- Paigaldusjuhendis esitatud paigaldusmõõdud on ideaalsed u. 1800 mm pikkustele inimestele ning vajadusel tuleb neid kohandada. Seejuures tuleb silmas pidada, et muutunud paigalduskõrguse korral muutub ka minimaalne kõrgus ning tuleb arvestada, et erinevad on ka ühendusmõõdud.
- Toote paigaldamisel kvalifitseeritud spetsialistide poolt tuleb jälgida, et kinnituspind oleks kogu ulatuses ühtlaselt tasane (mitte ühtki üleseisvat vuuki või kaldus kahhelkivi), seina ülesehitus toote paigaldamiseks sobiv ja ilma nõrkade kohtadeta.
- Kaitsmaks dušši torust tuleva mustuse eest, on vaja paigaldada dušiga kaasas olev mustusesõel. Sissetulev mustus võib funktsioneerimist kahjustada ja/või rikkuda duši detaile. Sellest tulenevate kahjude eest Hansgrohe ei vastuta.
- Käsiduši normaalse läbivoolu tagamiseks ja torustikust pärit mustuse vältimiseks tuleb kasutada eelmonteeritud filtrit. Mustus võib talitlust halvendada ja/või tekitada käsiduši talitlusosadel kahjustusi, mille korral Hansgrohe ei vastuta.
- Toode ei sobi kasutamiseks aurusaunas!
- Vajadusel saab segisti ja dušipea vahelise toru alumist osa lühendada peeneteralise saega.

Tehnilised andmed

Töörõhk	maks. 1 MPa
Soovitav töörõhk:	0,07 - 0,5 MPa
Kontrollsurve:	1,6 MPa (1 MPa = 10 baari = 145 PSI)
Kuuma vee temperatuur:	maks. 60 °C
distants keskelt:	150±12 mm
ühendused G 1/2:	külm paremal, kuum vasakul
Termiline desinfitatsioon:	70 °C / 4 min
• Tagasivooluklapp	
• Toode on ette nähtud eranditult joogivee jaoks!	

Sümbolite kirjeldus

 Ärge kasutage äädikhapet sisaldavat silikooni!

Turvafunktsioon (vt lk 34)

Tänu ohutusfunktsioonile on võimalik soovitud maksimaaltemperatuuri eelnevalt sisestada (nt maks. 42 °C).

Reguleerimine (vt lk 34)

Paigaldamise järel tuleb kontrollida termostaadi väljundtemperatuuri. Kui väljavoolu kohas mõõdetud temperatuur erineb termostaadiga sisestatust, tuleb seda reguleerida.


Hooldus (vt lk 35)

- Tagasilöögiklappide toimimist tuleb kooskõlas riiklike ja regionaalsete määrustega regulaarselt kontrollida vastavalt standardile EN 806-5 (vähemalt kord aastas).
- Termostaadi hea toimimise tagamiseks on tarvis termostaat keerata aeg-ajalt päris kuum ja päris külma peale.

Mõõtude (vt lk 37)**Läbivooludiagramm (vt lk 37)**

- ① Ülepeadušš
- ② Käsidušš
- ③ Vanni kraan

Varuosad (vt lk 38)**Spetsiaalne lisavarustus (ei sisaldu komplektis)**

 vaheelement keraamiliste plaatide tasakaalustamiseks Kroom #95239000 (vt lk 38)

 **Puhastamine** (vt lk 36)

 **Kasutamine** (vt lk 35)

 **Kontrollsertifikaat** (vt lk 38)

Rike	Põhjus	Lahendus
Vähe vett	- Surve ebapiisav - Regulaatori filter on määrdund - Duši filtriga räpane	- Kontrollige vee survet torudes (kui pump on installeeritud, kontrollige kas pump töötab) - Puhastage termostaadi ees ja regulaatori peal olevad filtrid - filtriga puhastage duši ja vooliku vaheline
Ristvool, soe vesi surutakse suletud segisti korral külmaveetoru või vastupidi, kui segisti on suletud	- Tagasilöögiklapp määrdund/katki	- Tagasilöögiklapp puhastada ja vajadusel välja vahetada
Väljavoolava vee temperatuur ei vasta seatud temperatuurile	- Termostaati pole reguleeritud - Sooja vee temperatuur liiga madal	- Reguleerige termostaati - Tõstke sooja vee temperatuuri 42 °C kuni 60 °C
Termoregulatsioon pole võimalik	- Termostaat tööelement on lubjastunud - Sooja ja külma vee liitmikud läksid vahetusse	- Vahetage termostaat tööelement - Reguleerimiseseade vahetuse läinud ühenduste jaoks #92373000
Avatud süsteemi boiler ei hakka termostaadiga tööle	- Filtrid määrdund - Tagasilöögiklapp on kinni	- Puhastage/vahetage filter - Tagasilöögiklapp välja vahetada
Ohutusnupp ei tööta	- Vedru on vigastatud või veaga - Ohutusnupp on lubjastunud	- Puhastage ning määrige kergelt vedru või nuppu, vajadusel vahetage ära
Dušš tilgub pidevalt	- Tihendil on mustust või setet, sulgurklapi ülaosa kahjustunud	- Puhastage Select-nuppu ja määrige O-tihendit (20x1)
Select-nupp liigub raskelt	- Select-nupp on must	- Vahetage ära sulguri ülaosa



Drošības norādes

- ⚠ Montāžas laikā, lai izvairītos no saspiedumiem un iegriezumiem, nepieciešams nēsāt cimdus.
- ⚠ Šo produktu drīkst izmantot tikai, lai mazgātos, higiēnai un ķermeņa tīrīšanai.
- ⚠ Galvas dušas statīvs paredzēts vienīgi galvas dušas atbalstīšanai, to nedrīkst noslogot ar citiem priekšmetiem!
- ⚠ Bērni, kā arī pieaugušie ar fiziskiem, garīgiem un / vai sensoriskiem ierobežojumiem nedrīkst lietot šo produktu bez uzraudzības. Personas, kas atrodas alkohola vai narkotisko vielu iespaidā, nedrīkst lietot šo dušas sistēmu.
- ⚠ Nepieciešams izvairīties no dušas strūkļas tieša kontakta ar jutīgām ķermeņa daļām (piem., acīm). Nepieciešams ievērot pietiekošu attālumu starp dušu un ķermeni.
- ⚠ Šo produktu nedrīkst izmantot kā roku balstu. Nepieciešams uzmontēt atsevišķu roku balstu.
- ⚠ Jāizlīdzina spiediena atšķirības starp aukstā un karstā ūdens pievadiem.

Norādījumi montāžai

- Pirms montāžas nepieciešams pārbaudīt, vai produktam transportēšanas laikā nav radušies bojājumi. Pēc iebūvēšanas bojājumi, kas radušies transportēšanas laikā, vai virsmas bojājumi netiek atzīti.
- Caurulvadi un maisītājs ir jāuzstāda, jāizskalo un jāpārbauda saskaņā ar spēkā esošajiem standartiem.
- Jāievēro attiecīgās valsts spēkā esošās montāžas prasības.
- Montāžas instrukcijās dotie montāžas izmēri ir ideāli piemēroti personām, kuru augums ir apm. 1800 mm. Nepieciešamības gadījumā šie izmēri ir jāpielāgo. Šeit ir jāņem vērā, ka mainoties montāžas augstumam, mainās arī minimālais augstums, un jāņem vērā arī pieslēgšanas izmēru izmaiņas.
- Kvalificētiem speciālistiem, montējot produktu, jāpiegriež vērība tam, lai piestiprināšanas virsma visā piestiprināšanas zonā ir gluda (nav fūgu vai fližu iecirtumu), sienas uzbūve ir piemērota produkta montāžai un tajā nav nestabilu vietu.
- Jāiemontē dušas komplektā esošais filtrs, lai novērstu neīrimuma ieplūšanu no ūdens vada. Ieskalotie neīrimumi var traucēt dušas funkciju un / vai arī izraisīt rokas dušas daļu bojājumus, par kuriem Hansgrohe nenes atbildību.
- Iepriekš iemontētais filtra elements ir jāizmanto, lai nodrošinātu normālu plūsmu dušas sprauslās un izvairītos no neīrimuma ieplūšanas no ūdensvada. Neīrimuma ieplūšana var ietekmēt funkciju un/vai radīt bojājumus dušas sprauslas elementos, par šādiem bojājumiem Hansgrohe neatbild.
- Produkts nav paredzēts lietošanai kopā ar tvaika vannu!
- Nepieciešamības gadījumā cauruli starp maisītāju un galvas dušu lejasdaļā var saīsināt ar smalku zāģi.

Tehniskie dati

- Darba spiediens: maks. 1 MPa
- Ieteicamais darba spiediens: 0,07 - 0,5 MPa
- Pārbaudes spiediens: 1,6 MPa
(1 MPa = 10 bar = 145 PSI)
- Karstā ūdens temperatūra: maks. 60 °C
- Pieslēguma izmēri: 150±12 mm
- G 1/2 pieslēgumi: aukstais pa labi - karstais pa kreisi
- Termiskā dezinfekcija: 70 °C / 4 min

- Drošības vārsts
- Izstrādājums ir paredzēts tikai dzeramajam ūdenim!

Simbolu nozīme

Neizmantot silikonu, kas satur etiķskābi!

max. ≈42°C **Drošības funkcija** (skat. lpp. 34)

Pateicoties drošības funkcijai, vēlamo augstāko temperatūru, piem., maks. 42 °C, var iestatīt jau iepriekš.

Ieregulēšana (skat. lpp. 34)

Pēc montāžas jāpārbauda termostata iztekas temperatūra. Korektūra ir nepieciešama gadījumā, ja temperatūra iztekas vietā atšķiras no termostatā iestatītās temperatūras.

Apkope (skat. lpp. 35)

- Regulāri jāpārbauda pretvārsta funkcija saskaņā ar EN 806-5 saistībā ar nacionālajiem vai vietējiem noteikumiem (vismaz vienreiz gadā).
- Lai nodrošinātu regulatora nevainojamu darbību, termostatu laiku pa laikam jāiestata uz maksimāli aukstu un maksimāli karstu ūdeni.

Izmērus (skat. lpp. 37)

Caurplūdes diagramma (skat. lpp. 37)

- ① Augšējā (galvas) duša
- ② Rokas duša
- ③ Vannas tekne

Rezerves daļas (skat. lpp. 38)

Speciāli aksesuāri (komplektā netiek piegādāts)

Fližu izlīdzināšanas ripa Hroma #95239000 (skat. lpp. 38)

Tīrīšana (skat. lpp. 36)

Lietošana (skat. lpp. 35)

Pārbaudes zīme (skat. lpp. 38)

Traucējums	Iemesls	Bojājumu novēršana
Maz ūdens	- Problēmas ar ūdens apgādi - Neīrns regulatora filtrs - neīrns filtrs elements no dušas	- Pārbaudīt spiedienu ūdenīvadā - Tīrīt filtrus pirms termostata un uz regulatora - Iztīrīt filtra blīvējumu starp dušu un šļūteni
Ūdens sajaukšanās, karstais ūdens slēgtā stāvoklī tiek spiests aukstā ūdens caurulvados un otrādi.	- Pretvārsts ir neīrns / bojāts	- Tīrīt, nepieciešamības gad. nomainīt pretvārstu
Ūdens temperatūra nesaskan ar iestatīto temperatūru	- Termostats nav ieregulēts - Pārāk zema ūdens temperatūra	- Ieregulēt termostatu - Paaugstināt karstā ūdens temperatūru no 42 °C līdz 60 °C
Nav iespējama temperatūras regulēšana	- regulators aizkalķojies - Silta un auksta ūdens pieslēgumi ir nomainīti vietām.	- Nomainīt regulatoru - Sajauktu pieslēgumu regulators #92373000
Caurteces sildītājs neieslēdzas, darbojoties termostatam	- Filtri neīrni - Pretvārsts ir iesprūdis	- Tīrīt / nomainīt filtrus - Nomainīt pretvārstu
Nestrādā sarkanā poga, kas pasargā pret apdedzināšanu	- Bojāta atspere - Poga ir aizkalķojusies	- Iztīrīt un ieeļļot, ja nepieciešams, nomainīt atspere vai pogu
Duša pastāvīgi pil	- Neīrnumi vai nogulsnes uz blīvvirsmas, bojāta noslēdzējvienība	- Notīriet Select pogu un ieeļļojiet apaļo gredzenu (20x1)
Select poga smagi kustas	- Select poga neīrta	- Nomainīt noslēdzējvienību



Sigurnosne napomene

- ⚠ Prilikom montaže se radi sprečavanja prignječenja i posekotina moraju nositi rukavice.
- ⚠ Proizvod sme da se koristi samo za kupanje, tuširanje i ličnu higijenu.
- ⚠ Nosač tuša iznad glave je dimenzioniran samo za držanje datog tuša i ne sme se opterećivati drugim predmetima!
- ⚠ Deca, kao i telesno, mentalno i/ili senzorno hendikepirane odrasle osobe ne smeju da koriste proizvod bez nadzora. Osobe koje su pod uticajem alkohola ili droga ne smeju da koriste proizvod.
- ⚠ Mora se izbegavati kontakt mlaza iz tuša sa osetljivim delovima tela (npr. očima). Telo korisnika mora biti na dovoljnom odstojanju od tuša.
- ⚠ Proizvod se ne sme koristiti za kao ručka za pridržavanje. U tu svrhu se mora postaviti zaseban rukohvat.
- ⚠ Velika razlika u pritisku između vruće i hladne vode mora biti izbalansirana.

Instrukcije za montažu

- Pre montaže se mora proveriti da li je proizvod oštećen pri transportu. Nakon ugradnje se ne priznaju nikakve reklamacije koje se odnose na površinska i transportna oštećenja.
- Vodovi i armatura moraju biti postavljeni, isprani i testirani prema važećim normama.
- Treba se pridržavati propisa koji u određenim zemljama važe za instalacije.
- Montažne dimenzije navedene u uputstvu za montažu idealne su za osobe visine oko 1800 mm, tako da se po potrebi moraju prilagoditi konkretnoj visini korisnika. Pri tome treba uzeti u obzir da se prilikom promene montažne visine menja i minimalna visina kao i da se u tom slučaju mora uvažiti i promena priključnih dimenzija.
- Kada proizvod montira kvalifikovano stručno osoblje treba paziti da čitava površina na koju se učvršćuje bude ravna (bez istaknutih fuga ili krivljenja pločica), da je zidna konstrukcija primerena montaži proizvoda i da nema slabih mesta.
- Obavezno ugradite mrežicu (A) upakovanu s tušem, čime sprečavate ulazak prljavštine iz vodovoda. Prljavština može dovesti do delimičnog ili potpunog oštećenja delova tuša. Za eventualna oštećenja uzrokovana prljavštinom proizvođač Hansgrohe nije odgovoran.
- Mora se koristiti predmontirani filterski uložak, kako bi se regulisao protok vode kroz ručni tuš i izbeglo prodiranje prljavštine iz vodovoda. Prljavština može dovesti do delimičnog ili potpunog oštećenja delova ručnog tuša. Za eventualna oštećenja prouzrokovana prljavštinom proizvođač Hansgrohe nije odgovoran.
- Proizvod nije predviđen za upotrebu u parnim kupatilima!
- U krajnjem slučaju se cev između armature i tuša iznad glave može u donjem delu skratiti testerom sa sitnim zupcima.

Tehnički podaci

Radni pritisak:	maks. 1 MPa
Preporučeni radni pritisak:	0,07 - 0,5 MPa
Probni pritisak:	1,6 MPa
	(1 MPa = 10 bar = 145 PSI)
Temperatura vruće vode:	maks. 60 °C
Rastojanje između centara priključaka:	150±12 mm
Priključci G 1/2:	hladna voda desno - topla levo
Termička dezinfekcija:	70 °C / 4 min
<ul style="list-style-type: none"> • Zaštita od povratnog toka • Proizvod je koncipiran isključivo za pijaću vodu! 	

Opis simbola

Nemojte koristiti silikon koji sadrži sirćetnu kiselinu!

max. ≈42°C **Safety funkcija** (vidi stranu 34)

Zahvaljujući Safety funkciji, može se podesiti željena maksimalna temperatura, npr. maks. 42 °C.

Podešavanje (vidi stranu 34)

Nakon instalacije potrebno je ispitati izlaznu temperaturu termostata. Korekcija je neophodna, ako izmerena temperatura odstupa od temperature koja je nameštena na termostatu.

Održavanje (vidi stranu 35)

- Ispravno funkcionisanje nepovratnog ventila se mora redovno proveravati prema standardu EN 806-5 i u skladu s važećim nacionalnim ili regionalnim propisima (najmanje jednom godišnje).
- Kako bi se olakšala prohodnost i produžio vek trajanja regulacione jedinice, potrebno je s vremena na vreme podesiti termostat na položaje za maksimalno toplu i maksimalno hladnu vodu.

Mere (vidi stranu 37)

Dijagram protoka (vidi stranu 37)

- ① Tuš iznad glave
- ② Ručni tuš
- ③ Dotok kade

Rezervni delovi (vidi stranu 38)

Poseban pribor (Nije sadržano u isporuci)

Sistem za balansiranje protoka Hrom #95239000 (vidi stranu 38)

Čišćenje (vidi stranu 36)

Rukovanje (vidi stranu 35)

Ispitni znak (vidi stranu 38)

Smetnja	Uzrok	Pomoć
Nedovoljno vode	- Prenizak pritisak vode - Očistite mrežicu za hvatanje prljavštine regulacione jedinice - filterom tuša je prljava	- Ispitajte pritisak u cevima - Očistite mrežice za hvatanje prljavštine ispred termostata i na regulacionoj jedinici - Očistite filterom između tuša i crijeva
Ukršteni tok vode, kod zatvorene armature vruća voda ulazi u cev s hladnom vodom i obrnuto	- Nepovratni ventil je prljav / neispravan	- Očistite ili, po potrebi, zamenite nepovratni ventil
Temperatura na slavini se ne podudara s podešenom temperaturom	- Termostat nije podešen - Preniska temperatura tople vode	- Podesite termostat - Povećajte temperaturu vruće vode na 42-60 °C
Regulisanje temperature nije moguće	- regulaciona jedinica je začepljena kamencom - Zamenjeni su priključci tople i hladne vode	- Zamenite regulacionu jedinicu - Regulaciona jedinica za zamenjene priključke #92373000
Protočni bojler ne radi iako je termostat uključen	- Mrežice za hvatanje prljavštine su prljave - Nepovratni ventil se nije vratio u početni položaj	- Očistite / zamenite mrežicu za hvatanje prljavštine - Zamenite nepovratni ventil
Dugme sigurnosnog prekida je van funkcije	- Opruga je neispravna - Dugme je začepljeno slojem kamenca	- Očistite i podmažite oprugu, tj. dugme, u slučaju potrebe dugme možete zameniti novim
Tuš neprestano kaplje	- Prljavština ili naslage kamenca na ventilima, gornji deo ventila za zatvaranje je oštećen	- Očistite Select dugme i podmažite O prsten (20x1)
Select dugme je teško pokretljivo	- Select dugme je zaprljano	- Zamenite gornji deo ventila za zatvaranje

**Sikkerhetshenvisninger**

- ⚠ Bruk hansker under montasjen for å unngå klem- og kuttskader.
- ⚠ Produktet skal kun brukes for bade-, hygiene- og kroppshygiene.
- ⚠ Armen til hodedusjen er kun laget for å holde hodedusjen. Den må ikke belastes med andre gjenstander!
- ⚠ Barn og voksne med fysiske og psykiske og/eller sensoriske handicap skal ikke bruke dusjsystemet uten oppsyn. Personer som er påvirket av alkohol eller narkotika skal ikke bruke dusjsystemet.
- ⚠ Dusjstrålen skal ikke komme i kontakt med ømfintlige kroppsdeler (f.eks. øynene). Overhold en tilstrekkelig avstand mellom dusjen og kroppen.
- ⚠ Produktet skal ikke brukes som holdegrep. Det skal monteres en separat holdegrep.
- ⚠ Store trykkdifferanser mellom kaldt- og varmtvannstilkoblinger skal utlignes.

Montagehenvisninger


- Før montasjen skal produktet sjekkes for transportskader. Etter monteringen aksepteres ikke noen transport- eller overflateskader.
- Ledningene og armaturen skal monteres, spyles og sjekkes iht. de gyldige normer.
- Gjeldende retningslinjer for rørleggerarbeid i de enkelte land skal følges.
- Monteringsmål i monteringsveiledningen er beregnet for personer som er omtrent 1800 mm høye, målene skal eventuell tilpasses om nødvendig. Her skal man passe på at ved endrede monteringsmålene blir minstehøyden endret, og det må tas hensyn til de endrede tilkoblingsmålene.
- Under monteringen av produktet gjort av kvalifisert fagpersonell, skal man påse at monteringsoverflaten på hele festeområdet er plant (ingen utstikkende fuger eller flisekanter), at veggoppbyggingen egner seg for produktmontasjen og ikke viser svake punkter.
- Medlevert filterinnsats skal bygges inn for å unngå smussinnspylinger fra ledningsnettet. Smussinnspylinger kan påvirke funksjonen negativt og/eller medføre skader på dusjens funksjonsdeler. For skader som resulteres av dette påtar seg Hansgrohe inget ansvar.
- Den forhåndsmonterte filterinnsatsen skal brukes for å garantere hånddusjens standardgjennomstrømning og for å forhindre smussinnspylinger fra ledningsnettet. Smussinnspylinger kan påvirke funksjonen negativt og/eller føre til skader på hånddusjens funksjonsdeler. Hansgrohe påtar seg inget ansvar for skader som resulteres av dette.
- Produktet er ikke påtenkt for bruk sammen med et dampbad!
- I en nødsituasjon kan røret kortes ned i området nedenfor, mellom armaturen og hodedusjen ved hjelp av en fin sag.

Tekniske data

Driftstrykk	maks. 1 MPa
Anbefalt driftstrykk:	0,07 - 0,5 MPa
Prøvetrykk	1,6 MPa
	(1 MPa = 10 bar = 145 PSI)
Varmtvannstemperatur	maks. 60 °C
Tilkoblingsmål:	150±12 mm
Tilkoblinger G 1/2:	kaldt høyre - varm venstre
Termisk desinfisering:	70 °C / 4 min

- Egensikker mot tilbakeflyt
- Produktet er utelukkende designet for drikkevann!

Symbolbeskrivelse

 Ikke bruk silikon som inneholder eddiksyre!

max. ≈42°C Safety Function (se side 34)

Takket være egenskapen "Safety Function" kan det forhåndsinnstilles en ønsket maks. temperatur, f.eks. 42 °C.

 **Justering** (se side 34)

Etter avsluttet montering skal termostatens utløpstemperatur kontrolleres. Det er nødvendig med korrektur når temperaturen målt ved uttaksstedet avviker fra temperaturen som er innstilt på termostaten.

 **Vedlikehold** (se side 35)

- Funksjonen til returløpssperren skal iht. EN 806-5 og i samsvar med de nasjonale og lokale forskrifter sjekkes regelmessig (minst en gang i året).
- For å holde regulerings-enheten bevegelig, skal termostaten stilles fra tid til annen på helt varmt og helt kaldt.

 **Mål** (se side 37)

 **Gjennomstrømningsdiagram** (se side 37)

- ① Hodedusj
- ② Hånddusj
- ③ Innløp badekar

 **Servicedeler** (se side 38)

Ekstratilbehør (ikke med i leveransen)

 Utligningsskive for fliser Krom #95239000 (se side 38)

 **Rengjøring** (se side 36)

 **Betjening** (se side 35)

 **Prøvemerket** (se side 38)

Feil	Årsak	Feilrettelse
Lite vann	- Forsyningstrykk er ikke tilstrekkelig - Smussfangersil til reguleringseheten skitten.	- Ledningstrykk sjekkes - Smussfangersil før termostaten og på reguleringsenheten rengjøres
	- Dusjens filterinnsats er skitten	- rengjøring filterinnsats mellom dusj og slangen
Krystrømning, varmt vann presses ved lukket armatur inn i kaldtvannsledning eller omvendt	- Returløpstopper skitten / defekt	- Returløpstopper rengjøres, byttes hvis nødvendig
Utløpstemperatur samsvarer ikke med innstilt temperatur	- Termostat ble ikke justert - For lav varmtvannstemperatur	- Termostat justeres - Varmtvannstemperatur økes til mellom 42 °C og 60 °C
Temperaturregulering er ikke mulig	- reguleringsenhet forkalket - Tilkoblinger for varmt og kaldt vann ble byttet	- reguleringsenhet byttes - Reguleringsenhet for utskiftede tilkoblinger #92373000
gjennomstrømningsvannvarmer innkobler ikke under termostatdrift	- Smussfangersil skitten - Returløpstopper sitter fast	- Smussfangersil rengjøres / byttes - Returløpstopper byttes
Trykkknapp til sikkerhetssperren uten funksjon	- Fjær defekt - Kalk på trykkknapp	- Fjær hhv. Trykkknapp rengjøres og smøres lett inn, byttes hvis nødvendig
Dusjen drypper stadig	- Smuss eller avleiringer på tetningen, avsperrings-overdel skadet	- Rengjør Select-knappen og smør inn O-ringene (20x1)
Select-knapp er vanskelig å trykke	- Select-knapp tilsmusset	- Bytte avsperrings-overdel



Указания за безопасност

- При монтажа трябва да се носят ръкавици, за да се избегнат наранявания поради притискане или порязване.
- Позволено е използването на продукта само за къпане, хигиена и цели на почистване на тялото.
- Рамото на разпръсквателя за главата е разработена само, за да държи разпръсквателя за главата, то не бива да се натоварва с други предмети!
- Не е позволено деца, както и възрастни с физически, умствени и / или сензорни ограничения да използват продукта без надзор. Не е позволено използването на системата на продукта от лица, употребили алкохол или дрога.
- Трябва да се избягва контакта на струите на разпръсквателя с чувствителни части на тялото (напр. очите). Между разпръсквателя и тялото трябва да се спазва достатъчно разстояние.
- Продуктът не бива да се използва като дръжка. Трябва да се монтира отделна дръжка.
- Големите разлики в налягането между изводите за студената и топлата вода трябва да се изравняват.

Указания за монтаж

- Преди монтажа продуктът трябва да се провери за транспортни щети. След монтажа не се признават транспортни или повърхностни щети.
- Тръбопроводите и арматурата трябва да се монтират, промият и проверят в съответствие с валидните норми.
- Трябва да бъдат спазвани валидните в съответните страни предписания за инсталиране.
- Посочените в ръководството за монтаж монтажни мерки са идеални за лица с ръст от прикл. 1800 мм и трябва съответно да се пригледат. При това обърнете внимание на това, при променена монтажна височина се променя минималната височина и трябва да бъде взета под внимание промяната на присъединителните размери.
- При монтаж на продукта от квалифицирани специалисти да се внимава за това, закрепващата повърхност в целия диапазон на закрепването да бъде равна (без изпъкнали фуги или изместване на плочки), конструкцията на стената да е подходяща за монтаж на продукта и да няма слаби места.
- Приложената в опаковката филтърна вложка трябва да се монтира, за да се избегне натрупване на замърсявания от водопроводната мрежа. Натрупването на замърсявания може да наруши функцията и/или да доведе до увреждания на функционалните части на разпръсквателя, Hansgrohe не носи отговорност за получените се по този начин щети.
- Предварително монтираната филтърна вложка трябва да се използва, за да се осигури нормалния поток към ръчния разпръсквател и да се избегне натрупване на замърсявания от водопроводната мрежа. Натрупването на замърсявания може да наруши функцията и/или да доведе до увреждания на функционалните части на ръчния разпръсквател, Hansgrohe не носи отговорност за получените се по този начин щети
- Продуктът не е предвиден за употреба във връзка с парна баня!
- В случай на авария тръбата между арматурата и разпръсквателя за главата трябва да се скъси в долната си част с фин трион.

Технически данни

Работно налягане:	макс. 1 МПа
Препоръчително работно налягане:	0,07 - 0,5 МПа
Контролно налягане:	1,6 МПа (1 МПа = 10 bar = 145 PSI)
Температура на горещата вода:	макс. 60 °C
Присъединителни размери:	150±12 мм
Изводи G 1/2:	студено отцясно – топло отцясно
Термична дезинфекция:	70 °C / 4 мин

- Самозащитен против обратно изтичане
- Продуктът е разработен само за питейна вода!

Описание на символите

Не използвайте силикон, съдържащ оцетна киселина!

Safety Function (вижте стр. 34)

Благодарение на Safety Function (функция за безопасност) желаната максимална температура може да се настрои предварително напр. на макс. 42 °C.

Юстиране (вижте стр. 34)

След извършен монтаж трябва да се провери температурата на накрайника на термостата. Ако измерената температура на мястото на водоземане се различава от настроената на термостата температура, е необходима корекция.

Поддръжка (вижте стр. 35)

- Съгласно EN 806-5 функционирането на приспособленията за предотвратяване на обратния поток трябва редовно да се проверява в съответствие с националните или регионални изисквания (поне веднъж годишно).
- За да се гарантира лекоподвижността на регулиращото звено, от време на време термостатът трябва да се поставя на максимално топло и на максимално студено.

Размери (вижте стр. 37)

Диаграма на потока (вижте стр. 37)

- Разпръсквател за главата
- Ръчен разпръсквател
- Вход за вана

Сервизни части (вижте стр. 38)

Специални принадлежности

(не се съдържа в обема на доставка)

Изравнителна шайба за плочки Хром #95239000 (вижте стр. 38)

Почистване (вижте стр. 36)

Обслужване (вижте стр. 35)

Контролен знак (вижте стр. 38)

Неизправност

Неизправност	Причина	Помощ
Малко вода	- Захранващото налягане не е достатъчно - Цедката за улавяне на замърсяванията на регулиращия елемент е замърсена - Замърсено Филтърна вложка на разпръсквателя	- Проверете налягането на тръбопровода - Почистете цедките за улавяне на замърсяванията преди термостата и на регулиращия елемент - Почистете Филтърна вложка между разпръсквателя и маркуча
Кръстосване на потока, при затворена арматура топлата вода навлиза в линията на студената вода или обратно	- Замърсено / дефектно приспособление за предотвратяване на обратния поток	- Почистете респ. сменете приспособлението за предотвратяване на обратния поток
Изходящата температура не съпада с настроената температура	- Термостатът не е юстиран - Твърде ниска температура на водата	- Юстиране на термостата - Повишете ограничението за топлата вода на 42 °C до 60 °C
Не е възможно регулиране на температурата	- Покрит с варовик регулиращ елемент - Изводите за топла и студена вода са разменени	- Смяна на регулиращия елемент - Регулатор за разменени връзки #92373000
Проточният нагревател не се включва при работа на термостата	- Цедките за улавяне на замърсяванията са замърсени - Здравно стоящо приспособление за предотвратяване на обратния поток	- Почистете / сменете цедките за улавяне на замърсяванията - Смяна на приспособлението за предотвратяване на обратния поток
Копчето на предпазната блокировка не функционира	- Дефектна пружина - Копчето е покрито с варовик	- Почистете пружината респ. копчето и ги смажете леко, при необх. ги сменете
Душът непрекъснато капе	- Мръсотия или отлагания на уплътняващата повърхност, повредена горна част на блокировката	- Почистете копчето Select и гресирайте О-образния пръстен (20x1)
Трудно подвижно копче Select	- Замърсено копче Select	- Смяна на горната част на блокировката

安全上の注意

- △ 施工の際は手を挟んだり怪我をしないように、手袋をはめてください。
- △ この製品は、体や手を洗う等の製品本来の目的以外には使用しないでください。
- △ オーバーヘッドシャワーのアームには、オーバーヘッドシャワー以外の他の物をぶら下げたり余計な力を与えないでください。
- △ 製品に関する危険性をご理解いただけない方や、身体や精神にハンディキャップがあり安全なご利用が困難なお子様や大人の方のご利用は控えてください。生命に重大な危険が及ぶことや、物的損害の危険があります。アルコールまたは薬物の影響下にある方の使用はできません。
- △ シャワー吐水を身体の敏感な部分(例えば、目など)に使用しないでください。シャワーと身体の間には十分な距離をとってください。
- △ 製品は取っ手として使用できません。必要に応じて別途取っ手を設置してください。
- △ 給水・湯の圧力差は0.1(MPa)以内としてください。

施工上の注意

- 製品の施工前に輸送でのダメージがないか確認してください。施工後のキズ等のお申し出はお断りさせて頂いています。
- 配管と水栓は、関連法規に従って施工、洗浄、および試験を行ってください。
- 施工を行う地域に適用される関連法規をお守りください。
- 施工説明書に記載の施工寸法例は、身長約1800 mmの方のご利用を想定しています。必要に応じて変更をしてください。施工寸法を変更する場合、必要クリアランスなど関連する他の寸法への影響を十分考慮して下さい。
- 適切な資格を持つ方が製品の施工を行ってください。施工面が平らであること(躯体の凹凸やタイル等の段差がないこと)、壁の構造が製品の施工に適しており必要な強度があることを確認してください。
- 配管からのゴミ等がシャワーに入らないように、フィルターパッキンを必ず使用してください。ゴミなどが入ると、シャワーの機能を損なったり、機能部品に損傷を与えたりする可能性があります。これらの不具合に関してハンズグローエは責任を一切負いません。
- 配管からのゴミ等がシャワーに入らないように、組み込んであるフィルターを必ず使用してください。ゴミなどが入ると、シャワーの機能を損なったり、機能部品に損傷を与えたりする可能性があります。これらの不具合に関してハンズグローエは責任を一切負いません。
- この製品は、スチーム(ミスト)バス、サウナ等の高温、多湿になる場所では使用できません!
- 必要に応じて、本体からシャワーヘッド間のパイプを適切な工具でカットできます。

技術資料

使用圧力:	最大 1 MPa
推奨使用水圧:	0,07 - 0,5 MPa
耐圧試験圧力:	1,6 MPa
	(1 MPa = 10 bar = 145 PSI)
給湯温度:	最大 60°C
接続寸法:	150±12 mm
G 1/2接続:	湯左 - 水右
お湯による高温消毒:	70°C / 4 分

- 逆流防止処置がされています
- この製品は飲料水での使用が前提となっています(日本においては水道法に適合する飲料水)!

アイコンの説明

酢酸系シリコンをご使用にならないでください!

max. ≈42°C **Safety Function(安全機能)**(次のページを参照 34)

「Safety Function」を使うと、最高温度を例えば42°Cにセットすることができます。

調整(次のページを参照 34)

施工後に吐水温度を確認して下さい。吐水温度がサーモスタットに設定した温度から大きく外れている場合、温度調整が必要です。

メンテナンス(次のページを参照 35)

- 逆止弁は、EN 806-5に従って定期的(少なくとも年に1回)に確認をしてください(日本においては関連法規に従ってください)。
- サーモスタットの動作を適切に保つために、やけどに注意して吐水をしながらサーモスタットのハンドルを湯・水範囲最大に動かしてください。

寸法(次のページを参照 37)

流量曲線図(次のページを参照 37)

- ① オーバーヘッドシャワー
- ② ハンドシャワー
- ③ バス吐水

スペアパーツ(次のページを参照 38)

スペシャルパーツ(別手配部品)

タイル段差調整部品 Chrome #95239000(次のページを参照 38)

お手入れ方法(次のページを参照 36)

使用方法(次のページを参照 35)

認証について(次のページを参照 38)

症状	原因	対応策
流量が少ない	- 水圧不足 - フィルターにゴミの付着 - シャワーのフィルターが汚れている	- 1次側の圧力を確認してください - 水栓手前とサーモカートリッジのフィルターを清掃してください - ヘッドとホースの間のフィルターを清掃してください
クロスコネクション、水栓が閉時に水が湯側に逆流、又はその逆の現象	- 逆流防止装置にゴミの付着/故障	- 逆流防止装置を清掃し、必要に応じて交換してください
吐水温度が設定温度と一致しない	- サーモスタットの温度調整をしていない - 吐水温度が低すぎる	- サーモスタットの温度調節をしてください - 給湯温度を42°C~60°Cに上げて下さい(やけどの危険性がある場合は温度リミッター等を設定してください)。
温調不良	- サーモカートリッジがカルキで汚れている - 給湯・水の接続が逆	- サーモカートリッジを交換してください - 逆接続用コントロールユニット #92373000
サーモスタット混合栓を使っている間、瞬間湯沸かし器が着火しない	- フィルターの詰まり - 逆流防止装置の動作不良	- フィルターを清掃/交換してください - 逆流防止装置を交換してください
Safety Stopボタンが機能しない	- スプリングの不良 - ボタンにカルキが付着	- スプリングおよびボタンを清掃し、少しグリースを塗り、必要に応じて交換してください
シャワーから常に水が漏れる	- パルプ止水面にゴミの付着、ゴミ詰まり、止水ユニットの故障	- Selectボタンを清掃して、Oリング(20x1)にグリースを塗ってください
Selectボタンが重い	- Selectボタンが汚れている	- 止水パルプの交換してください

施工方法(次のページを参照 33)

**Примітки з безпеки**

- ⚠ Під час встановлення слід надягати рукавички, щоб запобігти травмам та порізам.
- ⚠ Виріб можна використовувати лише для купання, гігієни та очищення тіла.
- ⚠ Ручка душової лейки призначена лише для утримання душової лейки. Не навантажуйте її іншими предметами!
- ⚠ Діти, а також дорослі з фізичними, розумовими та/або сенсорними вадами не повинні використовувати цей продукт без належного нагляду. Особам, які перебувають у стані алкогольного або наркотичного сп'яніння, забороняється використовувати цей продукт.
- ⚠ Не дозволяйте струменям душу потрапляти на чутливі частини тіла (наприклад, очі). Між душею і вами має бути достатня відстань.
- ⚠ Виріб не можна використовувати як ручку-тримач. Необхідно встановити окрему ручку.
- ⚠ Гаряча і холодна подачі води повинні мати однаковий тиск.

Інструкції зі встановлення


- Перед встановленням перевірте виріб на наявність пошкоджень під час транспортування. Після встановлення транспортні пошкодження чи пошкодження поверхні не розглядаються.
- Труби та кріплення повинні бути встановлені, промиті та перевірені відповідно до стандартів застосування.
- Необхідно дотримуватися сантехнічних норм, які діють у відповідних країнах.
- Розміри встановлення, зазначені в цій інструкції зі встановлення, ідеально підходять для людей із зростом приблизно 1800 мм. При необхідності розміри можна змінити. У цьому випадку зверніть увагу на те, що зміна монтажної висоти змінить мінімальну висоту; також слід враховувати змінні монтажні розміри.
- Під час встановлення виробу кваліфікованим навченим персоналом переконайтеся, що вся поверхня кріплення є рівною та гладкою (без виступаючих швів або зміщення плитки), що оздоблення стіни підходить для застосування продукту та не має слабких місць.
- Вставка фільтра повинна використовуватися для захисту душу від бруду, що потрапляє через труби. Бруд, що надходить, призводить до дефектів та/або може пошкодити частини душу; такі несправності призводять до втрати будь-якої відповідальності та гарантійних вимог.
- Щоб забезпечити нормальний потік душу та запобігти потраплянню бруду через труби, слід використовувати попередньо встановлену вставку фільтра. Потрапляння бруду може вплинути на роботу та/або призвести до пошкодження душу. Компанія Hansgrohe не несе відповідальності за пошкодження такого типу.
- Продукт не призначений для використання в парових лазнях!
- При необхідності нижню частину труби між кріпленням і душовою лейкою можна вкоротити за допомогою дрібнозубчастої пилки.

Технічні дані

Робочий тиск:	макс. 1 МПа
Рекомендований робочий тиск:	0,07 - 0,5 МПа
Випробувальний тиск:	1,6 МПа
	(1 МПа = 10 бар = 145 PSI)
Температура гарячої води:	макс. 60 °C
Розміри підключення:	150±12 мм
З'єднання G 1/2:	холодний праворуч - гарячий ліворуч
Термічна дезінфекція:	70 °C / 4 мін

- Захист від зворотнього потоку
- Продукт призначений виключно для питної води!

Опис символу

 Не використовуйте силікон, що містить оцтову кислоту!

Safety Function (дивіться сторінку 34)

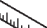
max. $\approx 42^{\circ}\text{C}$
 Бажана максимальна температура, наприклад, макс. 42 °C може бути встановлена за допомогою функції безпеки.

 **Коригування** (дивіться сторінку 34)

Після встановлення необхідно перевірити вихідну температуру термостата. Корекція необхідна, якщо температура, виміряна на виході, відрізняється від температури, встановленої на термостаті.


 **Технічне обслуговування** (дивіться сторінку 35)

- Зворотні клапани необхідно регулярно перевіряти відповідно до EN 806-5 згідно з національними або регіональними нормами (принаймні один раз на рік).
- Щоб гарантувати безперебійну роботу термостата, необхідно час від часу перемикаєти термостат з режиму «Нагрівання» на «Охолодження».

 **Розміри** (дивіться сторінку 37)


 **Діаграма потоку** (дивіться сторінку 37)

- ① Верхній душ
- ② Ручний душ
- ③ Вилив на ванну

 **Запчастини** (дивіться сторінку 38)

Спеціальні аксесуари (в комплект поставки не входить)

 диск для підбору плиток Хром #95239000 (дивіться сторінку 38)

 **Чищення** (дивіться сторінку 36)

 **Експлуатація** (дивіться сторінку 35)

 **Тестовий сертифікат** (дивіться сторінку 38)

Несправність	Причина	Засоби правового захисту
Недостатня кількість води	- Тиск подачі невідповідний - Фільтр регулятора забруднений - вставка душового фільтра брудна	- Перевірте тиск води (якщо встановлено насос, перевірте, чи насос працює). - Очистити фільтр перед змішувачем і на картриджі MTC-thermo - Очистіть вставний фільтр між душею і шлангом
Перехресний потік, гаряча вода надходить у трубу холодної води або навпаки, коли змішувач закритий	- Запобіжник зворотного потоку забруднений / несправний	- Очистіть запобіжники зворотного потоку, при необхідності замініть
Температура вилива не відповідає встановленій температурі	- Термостат не налаштований - Температура гарячої води занизька	- Відрегулюйте термостат - Збільшіть температуру гарячої води до 42 °C - 60 °C
Регулювання температури неможливе	- термокартридж має відкладення вапняного нальоту - Підключення гарячої та холодної води поміняно місцями	- Замініть термокартридж - Регульовальний блок для переплутаних підключень #92373000
Проточний нагрівач не працював з термостатом	- Фільтри забруднено - зворотний клапан застряг	- Очистіть фільтр / замініть фільтр - Замініть зворотні клапани
Кнопка Safety stop не працює	- Пружина несправна - Кнопка має відкладення вапняного нальоту	- Очистіть пружину та/або кнопку, за потреби замініть
З душу постійно капає	- Бруд або вапняні відкладення на ущільненні клапана, запірний пристрій несправний.	- Очистіть кнопку Select та змастіть ущільнювальне кільце (20x1)
Виберіть жорстку кнопку	- Кнопка Select забруднена	- Замініть запірний пристрій

تنبيهات الأمان

- ⚠ يجب إرتداء قفازات لليد أثناء التركيب لتجنب حدوث أخطار الإنحشار أو الجروح.
- ⚠ لا يجب استخدام المنتج إلا في أغراض الاستحمام والأغراض الصحية وأغراض تنظيف الجسم.
- ⚠ وظيفة ذراع دش الرأس هي فقط الإمساك بدش الرأس، ولذلك يجب عدم التحميل عليه بأشياء أخرى.
- ⚠ لا يسمح لأي أطفال أو أفراد بالغين يعانون من إعاقات بدنية أو ذهنية أو حسية أو يعانون من جميع هذه الإعاقات باستخدام المنتج إلا تحت إشراف آخرين. كما أنه لا يسمح لأي شخص تحت تأثير تناول الكحول أو المخدرات باستخدام نظام الدش.
- ⚠ يجب تجنب حدوث إتصال مباشر بين الماء الخارج من رأس الدش وبين أجزاء الجسم الحساسة (مثل العينين). يجب وجود مسافة كافية بين رأس الدش والجسم.
- ⚠ ممنوع إستخدام المنتج كمقبض. يجب تركيب مقبض منفصل.
- ⚠ يجب أن يكون تيار الماء الساخن والماء البارد متعادلين في الضغط.

تعليمات التركيب

- قبل القيام بعملية التركيب، يجب فحص المنتج للتأكد من خلوه من أية تلفيات ناتجة عن النقل. بعد القيام بعملية التركيب، لن يتم الاعتراف بوجود أية تلفيات سطحية أو تلفيات ناتجة عن عملية النقل.
- يجب تركيب وغسيل واختيار التوصيلات وخلطات المياه طبقاً للمعايير السارية.
- يجب مراعاة القواعد الخاصة بالتركيب وأعمال السباكة وفقاً للوائح الخاصة بكل بلد.
- تعد أبعاد التركيب الواردة في إرشادات التركيب هذه مثالية بالنسبة للأشخاص الذين يبلغ طولهم حوالي 1800 مم. ويمكن تغيير الأبعاد عند الحاجة. وبالتالي سيتغير الحد الأدنى للارتفاع في حالة تغيير ارتفاع التركيب، مما يعني الأخذ في الاعتبار تغيير أبعاد التوصيل.
- عند التركيب بواسطة عمال تركيب متخصصين يجب الإنتباه إلى أن مساحة التثبيت في مكان التركيب بوجه عام مسطحة (لا توجد روابط أو فروق للربط بين البلاطات). لذا يجب التأكد من أن الحائط الذي سيتم تركيب المنتج عليه صالح لذلك وأنه لا يوجد به نقاط ضعف.
- يجب إدخال الحلقة الشبكية لحماية الدش اليدوي من الأوساخ التي تحملها شبكة المواسير. حيث تؤدي الأوساخ الواردة إلى حدوث أعطال أو / وقد تتسبب في تلف أجزاء من من الدش، ومثل هذه الأعطال تلغي كافة المطالبات الخاصة بالمسؤولية أو الضمان.
- يجب استخدام وحدة الفلتر التي تم تركيبها مسبقاً لضمان التدفق الطبيعي من الرشاش اليدوي ومن أجل تجنب تسرب الأوساخ من شبكة الأنابيب الرئيسية، حيث يمكن لتسرب الأوساخ أن يتسبب في الإضرار بوظيفة الرشاش بشكل كلي أو جزئي أو كليهما. وبالتالي فإن شركة هانز جروهه (Hansgrohe) لن تتحمل مسؤولية أية أضرار ناتجة عن ذلك.
- لا يستخدم المنتج مع حمام بخار!
- عند الضرورة يمكن تقصير الماسورة بين خلط المياه ودش الرأس في الجزء السفلي باستخدام منشار دقيق.

المواصفات الفنية

- ضغط التشغيل: الحد الأقصى 1 ميجاباسكال
- ضغط التشغيل الموصى به: 0,5 - 0,07 ميجاباسكال
- ضغط الاختبار: 1,6 ميجاباسكال
- (1 ميجاباسكال = 10 بار = 145 PSI)
- درجة حرارة الماء الساخن: الحد الأقصى 60°C
- المسافة المركزية: 12±150 مم
- الوصيلات G: 1/2
- الماء البارد جهة اليمين - الماء الساخن جهة اليسار
- تقييم حراري: 4 / 70°C الدقيقة
- خاصية عدم التدفق العكسي
- المنتج مخصص فقط لماء الشرب!

وصف الرمز

- هام! لا تستخدم السليكون الذي يحتوي على أحماض!
- وظيفة الأمان (راجع صفحة 34) max. ≈42°C
- يمكن إجراء ضبط مسبق للحد الأقصى لدرجة الحرارة المرغوبة، على سبيل المثال بحد أقصى 42° بفضل وظيفة الأمان.
- الضبط (راجع صفحة 34)
- بعد التركيب يجب فحص درجة حرارة الترموستات. يلزم إجراء تصحيح إذا اختلفت درجة الحرارة المقاسة عند موقع القياس عن درجة حرارة الترموستات.
- الصيانة (راجع صفحة 35)
- يجب فحص صمام عدم الرجوع بصفة منتظمة حسب المواصفة 5-EN 806 وذلك طبقاً للوائح الوطنية أو الإقليمية (مرة واحد سنوياً على الأقل).
- لضمان التشغيل السلس للترموستات، من الضروري تحويله من وقت إلى آخر من أقصى السخونة إلى أقصى البرودة.
- أبعاد (راجع صفحة 37)
- رسم للصرف (راجع صفحة 37)
- ① دش علوي
- ② الدش اليدوي
- ③ مدخل مياه للبانينو
- قطع الغيار (راجع صفحة 38)
- ملحقات خاصة (غير مدرج مع المحتويات المسلمة)
- قرص مطابقة البلاط كروم #95239000 (راجع صفحة 38)
- التنظيف (راجع صفحة 36)
- التشغيل (راجع صفحة 35)
- شهادة اختبار (راجع صفحة 38)

العطل	السبب	العلاج والإصلاح
الماء غير كافٍ	- ضغط الإمداد ليس كافياً	- افحص ضغط المواسير
	- مرشح الاتساخات الخاص بالمنظم متسخ	- نظف مرشحات الاتساخات إلى الترموستات والمنظم
	- سدادة مصفاة الدش متسخة	- نظف سدادة المصفاة بين الدش والخرطوم
	- صمام منع الرجوع متسخ / تالف	- قم بتنظيف صمام منع الرجوع أو تغييره إذا لزم الأمر
حرارة المياه لا تتوافق مع درجة الحرارة المضبوطة	- لم يتم ضبط الترموستات	- اضبط الترموستات
	- درجة حرارة الماء الساخن منخفضة للغاية	- ارفع حد الماء الساخن إلى 42° - 60° درجة مئوية
تنظيم الحرارة غير ممكن	- منظم متراكم عليه الجير	- قم بتغيير منظم
	- تم استبدال وصلات المياه الساخنة والباردة	- وحدة التحكم للوصلات المعكوسة #92373000
السخان الفوري لا يعمل مع الترموستات	- الفلتر متسخ	- قم بتنظيف / تغيير الفلتر
	- صمام منع الرجوع ثابت ولا يتحرك	- قم بتغيير صمام منع الرجوع
زر الضغط الخاص بقل الأمان لا يعمل	- الياي تالف	- قم بتنظيف الياي أو زر الضغط مع تشحيمهما بشكل خفيف، أو قم بتغييرهما إذا لزم الأمر
	- هناك جير على زر الضغط	- نظف مفتاح سليكت Select وشحّم حلقة الدائرية (20x1)
يقطر الدش مياه دائماً	- اتساخات أو ترسبات على جزء الأحكام، جزء الغلق العلوي	- نظف مفتاح سليكت Select وشحّم حلقة الدائرية (20x1)
مفتاح سليكت Select صعب الوصول إليه	- مفتاح سليكت Select متسخ	- تغيير جزء الغلق العلوي

التركيب (راجع صفحة 33)

**Güvenlik uyarıları**

- Montaj esnasında ezilme ve kesilme gibi yaralanmaları önlemek için eldiven kullanılmalıdır.
- Ürün yalnızca banyo, hijyen ve beden temizliği amaçları doğrultusunda kullanılabilir.
- Başlıklı püskürtücü kolu yalnızca başlıklı püskürtücünün tutulması için tasarlanmıştır, başka nesnelere üzerine yük bindirilmemelidir!
- Bedensel, ruhsal ve/veya sensörük engelli çocuk ve yetişkinler gözetimsiz olarak duş sistemini kullanmamalıdır. Alkol veya uyuşturucu etkisinde olanlar duş sistemini kullanmamalıdır.
- Püskürtme başlıklarının hassas organlara teması (örn. gözler) önlenmelidir. Püskürtücü ile beden arasında yeterli mesafe bırakılmalıdır.
- Ürün tutma kolu olarak kullanılmamalıdır. Aynı bir tutma kolu monte edilmelidir.
- Sıcak ve soğuk su bağlantıları arasında büyük basınç farklılıkları varsa, bu basınç farklılıklarının dengelenmesi gerekir.

Montaj açıklamaları

- Montaj işleminden önce ürün nakliye hasarları yönünden kontrol edilmelidir. Montaj işleminden sonra nakliye veya yüzey hasarları için sorumluluk üstlenilmemektedir.
- Boruların ve armatürün montajı, yıkanması ve kontrolü geçerli normlara göre yapılmalıdır.
- Ülkelerde geçerli kurulum yönetmeliklerine riayet edilmelidir.
- Montaj kılavuzunda belirtilen montaj ölçüleri, yaklaşık 1.800 mm boyundaki kişiler için idealdir ve gerekirse adapte edilmelidir. Bu sırada, montaj yüksekliğinin değişmesiyle birlikte minimum yüksekliğin de değiştiğine ve bağlantı ölçülerindeki değişikliğin göz önüne alınması gerektiğine dikkat edilmelidir.
- Ürünün yetkili uzman personel tarafından montajı yapılırken, sabitleme yüzeyinin sabitleme planının tüm alanında bulunduğu (derz veya fayans kayması olmamalıdır), duvar yapısının ürünün montajı için uygun olduğuna ve zayıf noktaları bulunmadığına dikkat edilmelidir.
- El duşu kafasına eklenmiş olan süzgeç contası, boru şebekesinden sızan kirlerin önüne geçmek için, yerine monte edilmelidir. İçeri sızan bu kirler duşun fonksiyonunu sekteleyebilir ve/veya duşun fonksiyon parçaları üzerinde hasarlara sebep olabilir, bu yüzden meydana gelen hasarlardan Hansgrohe sorumlu tutulamaz.
- Ön montajı yapılan filtre elemanı, el püskürtücüsünün standart akışını sağlamak ve hat şebekesindeki kirlenmeleri önlemek için kullanılmalıdır. Kirlenmeler işlevi olumsuz etkileyebilir ve/veya el püskürtücüsünün işlev parçalarında hasarlara yol açabilir. Hansgrohe, bundan dolayı kaynaklanabilecek hasarlara karşı sorumluluk üstlenmez.
- Ürün bir buhar banyosu ile bağlantılı olarak kullanım için öngörülmemiştir!
- Boru acil durumda armatür ile püskürtme başlığı arasında alt kısımdan ince bir testere ile kısaltılabilir.

Teknik bilgiler

İşletme basıncı:	azami 1 MPa
Tavsiye edilen işletme basıncı:	0,07 - 0,5 MPa
Kontrol basıncı:	1,6 MPa (1 MPa = 10 bar = 145 PSI)
Sıcak su sıcaklığı:	azami 60 °C
Bağlantı ölçüleri:	150±12 mm
G 1/2 bağlantılar:	soğuk sağ - sıcak sol
Termik dezenfeksiyon:	70 °C / 4 dak
• Geri emme önleyici	
• Ürün sadece şebeke suyu için tasarlanmıştır!	

Simge açıklaması

Asetik asit içeren silikon kullanmayın!

Safety Function (bakınız sayfa 34)

Emniyet fonksiyonu sayesinde, istenen maksimum sıcaklık Örn; maks. 42 °C önceden ayarlanabilir.

arıza	sebeb	yardım
Az su geliyor	- Besleme basıncı yeterli değil - Ayar ünitesinin filtresi kirlenmiş - Duşun süzgeci tıkanmış olabilir	- Hat basıncını kontrol edin - Termostatın önündeki ve ayar ünitesindeki filtreleri temizleyin - Filtre adaptörlü arasında duş ve hortum temizlemek - Çek valfi temizleyin ya da değiştirin
Çapraz akış, batarya kapalıyken sıcak su soğuk su hattına gönderiliyor ya da tam tersi	- Çek valf kirlenmiş / arızalı	- Çek valfi temizleyin ya da değiştirin
Çıkış sıcaklığı ayarlanan sıcaklıkla aynı değil	- Termostat ayarlanmadı - Sıcak suyun derecesi çok düşük	- Termostatı ayarlayın - Sıcak su sıcaklığını 42 °C'ye yükseltin
Sıcaklık ayarı mümkün değil	- ayar ünitesi kirlenmiş - Sıcak ve soğuk su bağlantıları karıştırıldı	- ayar ünitesini değiştirin - Karıştırılan bağlantılar için ayar ünitesi #92373000
Termostat modunda şofben devreye girmiyor	- Filtre tıkanmış olabilir - Çek valf çalışmıyor olabilir	- Filtreyi temizleyin ya da çıkartın - Çek valfi değiştirin
Emniyet kilidinin düğmesi çalışmıyor	- Yay arızalı - Düğme kireçlenmiş	- Yayı ya da düğmeyi temizleyin ve hafifçe gres sürün, gerekirse değiştirin
El duşu sürekli damlatıyor	- Conta yuvasında kir ya da tortu, kesme üst parçası hasar görmüş	- Seçim düğmesini temizleyin ve (20x1) O ringi gresleyin
Seçim valfi ağır çalışıyor	- Seçim düğmesi kirli	- Kesici üst parçasını değiştirin

**Ayarlama (bakınız sayfa 34)**

Montaj tamamlandıktan sonra, termostatların çıkış sıcaklığı kontrol edilmelidir. Alma noktasında ölçülen sıcaklık termostatta ayarlanan sıcaklıktan farklıysa, bir düzeltme gereklidir.

**Bakım (bakınız sayfa 35)**

- EN 806-5 ve ulusal standartlar doğrultusunda Çek valfler düzenli olarak kontrol edilmelidir. (en az yılda bir kez)
- Ayar ünitesinin kolay hareket etmesini sağlamak için, termostat belirli aralıklarla tamamen sıcak ve soğuk konuma getirilmelidir.

**Ölçüleri (bakınız sayfa 37)****Akış diyagramı (bakınız sayfa 37)**

- Baş duşu
- El duşu
- Küvet su girişi

**Yedek Parçalar (bakınız sayfa 38)****Özel aksesuarlar (Teslimat kapsamına dahil değildir)**

Fayans dengeleme pulu Krom #95239000 (bakınız sayfa 38)

**Temizleme (bakınız sayfa 36)****Kullanımı (bakınız sayfa 35)****Kontrol işareti (bakınız sayfa 38)****Garanti Belgesi****Üretici veya İthalatçı Firmasının**

Unvanı: Hansgrohe Armatür Ltd. Şti
Adresi: Maslak Mah. Yelkovan Sok. Maslak square
No: 2 İç Kapı No: 104 / Sarıyer / İstanbul
Telefonu: (0-212) 273 07 30
Faks: (0-212) 273 07 40
web adresi: www.hansgrohe.com.tr

Malın

Markası: Hansgrohe
Cinsi: Sıhhi tesisat malzemesi
Garanti Süresi: 2 YIL
Azami Tamir Süresi: 20 İş günü

Genel Müdür

Zerrin Türk

Satıcı Firmasının:

Unvanı:

Adresi:

Telefonu:

Faks:

e-posta:

Fatura Tarih ve Sayısı:

Marka ve Modeli:

Teslim Tarihi ve Yeri:

Yetkilinin İmzası:

Firmasının Kaşesi:

Bu bölümü, ürünü aldığınız Yetkili Satıcı imzalayacak ve kaşeleyecektir.



Biztonsági utasítások

- ⚠ A szerelésnél a zúzdások és vágási sérülések elkerülése érdekében kesztyűt kell viselni.
- ⚠ A terméket csak fürdéshez, mosakodáshoz, és egészségügyi tisztálkodáshoz szabad használni.
- ⚠ A zuhanyfej karja csak a zuhanyfej tartására alkalmas, és nem szabad más tárgyakkal megterhelni!
- ⚠ Gyermekek, valamint testileg, szellemileg fogyatékos és / vagy érzékelésben korlátozott személyek nem használhatják felügyelet nélkül a terméket. Alkohol és kábítószer befolyása alatt álló személyek nem használhatják a terméket.
- ⚠ Kerülni kell a zuhanyugár érintkezését érzékeny testrészekkel (pl. szemek). Be kell tartani a megfelelő távolságot a zuhanyfej és a test között.
- ⚠ A terméket nem szabad kapaszkodónak használni. Ehhez külön kapaszkodót kell felszerelni.
- ⚠ A hidegvíz- és a melegvíz-csatlakozások közötti nagy nyomáskülönbséget kell egyenlíteni!

Szerelési utasítások

- A szerelés előtt ellenőrizni kell, hogy a terméknek nincs-e szállítási sérülése. Beépítés után a szállítási- vagy felületi sérüléseket nem ismerik el.
- A vezetékkeket és a csaptelepet az érvényes szabványoknak megfelelően kell felszerelni, öblíteni és ellenőrizni
- Az egyes országokban érvényes installációs irányelveket be kell tartani.
- A szerelési útmutatóban megadott szerelési méretek kb. 1800 mm testmagasságú személyeknek alkalmasak, és ennek megfelelően átméretezendők. Itt arra kell ügyelni, hogy az átméretezett szerelési magasságnál megváltozik a minimális magasság és figyelembe kell venni a csatlakozó méreteinek változását.
- A termék képzett szakember általi felszerelése esetén ügyelni kell arra, hogy a rögzítési felület teljesen sima legyen (ne legyen kiálló fuga vagy csempé), a fal szerkezete a termék felszerelésére alkalmas legyen, és ne legyen gyenge pontja.
- A kézi zuhanyhoz csomagolt szűrőtömítést be kell szerelni a vízhálózatból származó szennyeződések kiküszöbölésére. A beáramló szennyeződések akadályozhatják és / vagy teljesen tönkre is tehetik a zuhany funkcióit. Az ezekből adódó károkért a Hansgrohe nem felel.
- Az előre felszerelt szűrőbetétet kell használni a kézi zuhany szabvány átfolyásának biztosításához, és hogy elkerülje a szennyeződések befolyását a vezeték-ből. A szennyeződések befolyásolhatják a működést és / vagy a kézi zuhany működő részeinek rongálódásához vezethetnek, az ebből származó károkért a Hansgrohe nem vállal felelősséget
- A terméket nem gőzfürdővel együttes használatra tervezték!
- Szükség esetén a csövet a csap és a zuhanyfej között, az alsó részen, egy finom fűrésszel le lehet rövidíteni.

Műszaki adatok

Üzemi nyomás:	max. 1 MPa
Ajánlott üzemi nyomás:	0,07 - 0,5 MPa
Nyomáspróba:	1,6 MPa (1 MPa = 10 bar = 145 PSI)
Forróvíz hőmérséklet:	max. 60 °C
Csatlakozási méret:	150±12 mm
G 1/2 csatlakozás:	hideg jobbra - meleg balra
Termikus fertőtlenítés:	70 °C / 4 perc

- Visszafolyás gátlóval
- A terméket kizárólag ivóvízhez tervezték!

Szimbólumok leírása



Ne használjon ecetsavtartalmú szilikon!

max. ≈42°C Safety Function (lásd a oldalon 34)

A biztonsági funkcióknak köszönhetően a kívánt hőmérsékletet pl. 42 Celsius fokban maximálhatjuk.



Beállítás (lásd a oldalon 34)

A sikeres felszerelést követően ellenőrizni kell a termosztát kifolyási hőmérsékletét. Helyesbítés szükséges, ha a vízkivétel helyén mért hőmérséklet eltér a termosztáton beállított hőmérséklettől.



Karbantartás (lásd a oldalon 35)

- A visszafolyásgátlók működése a EN 806-5 szabványnak megfelelően, a nemzeti vagy területi rendelkezésekkel összhangban, évente egyszer ellenőrizendő!
- Ahhoz, hogy a szabályozóegység jól működjön, a termosztátot időről időre teljesen megre és teljesen hidegre kell állítani.



Méretet (lásd a oldalon 37)



Átfolyási diagramm (lásd a oldalon 37)

- ① Fejzuhany
- ② Kézi zuhany
- ③ Kádbezetés



Tartozékok (lásd a oldalon 38)

Egyéb tartozék (a szállítási egység nem tartalmazza)



Csempekiegyenlítő lemez Króm #95239000 (lásd a oldalon 38)



Tisztítás (lásd a oldalon 36)



Használat (lásd a oldalon 35)

- A termékkel érintkező emberi felhasználásra szánt víz hőmérséklete közegészségügyi szempontból a 65 °C-ot nem haladhatja meg.
- Alkalmazási terület: ivóvíz-ellátás, használati melegvíz-ellátás.
- Felszerelés után a használatba vétel előtt, illetve a rendszeres használat esetén fogyasztás előtt minden esetben javasolt a termék átöblítése. Beüzemelés után a csaptelepet át kell öblíteni, legalább 10 perc hideg, illetve melegvíz kifolyását javasoljuk. Hosszabb (legalább egy éjszakás) pangást követően legalább 2 perces kifolytatása szükséges. Az átöblítés során nyert vizet ivóvízként, illetve ételkészítési céllal felhasználni nem javasoljuk.
- Ajánlott mind a főzéshez, mind az iváshoz hideg vizet használni, és azt felmelegítve fogyasztani.
- A termék bekötésére használt flexibilis bekötőcsövek kizárólag nyilvántartásba vett termékek lehetnek.
- A csaptelepek perlátorát javasolt havonta vízköteleníteni. A csaptelepek tisztítása fertőtlenítése során kizárólag olyan vegyszer alkalmazhat, amely megfelel a 201/2001. (X.25.) Kormányrendelet, illetve a 38/2003. (VII.7.) ÉSZCsM-FVM-KvVM együttes rendeletben leírtaknak.
- A perlátor működési elvéből adódóan jelentős aeroszolt képez, így Legionella expozíció szempontjából fokozott kockázatot jelent. Ezért alkalmazása nem javasolt az egészségügyi intézmények fekvőbeteg ellátó szobáiban, illetve minden olyan helyen, ahol a hideg és / vagy használati melegvíz Legionella csíraszámra eléri a 49/2005. (XI.6.) EMMI rendelet alapján meghatározott beavatkozási szintet.



Vizsgajel (lásd a oldalon 38)

Hiba	Ok	Megoldás
Kevés víz	- a nyomás nem megfelelő - a szabályozóegység szennyeződést felfogó szűrője koszos - A zuhany szűrőbetéttel koszos	- a vezetékek nyomását ellenőrizni kell - A termosztát előtt és a szabályozó egységen lévő szennyfogó szűrők megtisztítása - A zuhany és a cső közötti szűrőt ki kell tisztítani
Keresztfolyás, a melegvíz a csap zárt állapotában a hidegvíz vezetékbe áramlik és fordítva	- a visszafolyásgátló piszkos vagy hibás	- a visszafolyásgátlót tisztítani kell ill. ki kell cserélni
A kifolyóvíz hőmérséklete nem egyezik a termosztáton beállított hőmérséklettel	- a termosztát nem lett beszabályozva - túl alacsony melegvíz hőmérséklet	- a termosztátot be kell szabályozni - a melegvíz hőmérsékletét 60 fokra kell felemelni
Nem lehetséges a hőmérséklet-szabályozás	- szabályozó egység elvzikkovesedett - A meleg- és hidegvíz csatlakozásokat elcserélték	- szabályozó egység kicserélése - Vezérlőegység fordított csatlakozásokhoz #92373000
Az átfolyós melegítő nem kapcsol be a termosztát-üzemelésben	- A szennyfogó szűrő koszos. - A visszafolyásgátló beragadt.	- A szennyfogó szűrőt tisztítani/cserélni kell. - A visszafolyásgátló kicserélése javasolt.
A biztonsági zár nyomógombja nem működik	- a rugó hibás - a nyomógomb vízköves	- a rugót ill. a nyomógombot ki kell tisztítani és enyhén be kell zsírozni ill. ki kell cserélni
a zuhanyfej folyamatosan csöpög	- Piszkos vagy lerakódások a tömítés alatt, sérült az elzáró felső része	- Tisztítsa meg a Select gombot és zsírozza meg az O-gyűrűt (20x1)
A Select gomb nehezen jár	- A Select gomb el van szennyeződve	- Elzáró felső részét kicserélni

Szerelés (lásd a oldalon 33)



תיאור הסמל

אסור להשתמש בסיליקון המכיל חומצה אצטית!



פונקציית בטיחות (ראה עמוד 34)

max. $\approx 42^{\circ}\text{C}$

אפשר לקבוע מראש את הטמפרטורה המקסימלית הרצויה, לדוגמה 42 מעלות, באמצעות פונקציית הבטיחות

כוונון (ראה עמוד 34)



אחרי ההתקנה, צריך לבדוק את טמפרטורת היציאה של התרמוסטט. דרוש תיקון אם הטמפרטורה הנמדדת ביציאה שונה מהטמפרטורה שנקבעה בתרמוסטט

תחזוקה (ראה עמוד 35)



- יש לבדוק את שסתומי האל חוזר באופן קבוע על פי EN 806-5 בהתאם לתקנות הארציות או האזוריות (לפחות אחת לשנה)
- כדי להבטיח פעולה חלקה של התרמוסטט, צריך לקבוע, מעת לעת, את התרמוסטט ממצב חם עד הסוף למצב קר עד הסוף

מידות (ראה עמוד 37)



דיאגרמת זרימה (ראה עמוד 37)



- ראש מקלחת
- מזלף ידני
- פיית אמבטיה

חלקי חילוף (ראה עמוד 38)



אביזרים מיוחדים (הזמנה של פריט אקסטר)

דיסקית להתאמת אריחים מצופה כרום #95239000 (ראה עמוד 38)



ניקוי (ראה עמוד 36)



הפעלה (ראה עמוד 35)



תעודת בדיקה (ראה עמוד 38)



הערות בטיחות

- יש להשתמש בכפפות בזמן ההתקנה כדי למנוע פציעות וחתכים
- המוצר מיועד לשימוש למטרות רחצה, היגיינה ושטיפת הגוף בלבד
- הזרוע של ראש המקלחת מיועדת להחזקת ראש המקלחת בלבד! אל תתלה עליה חפצים אחרים
- אסור לילדים ומבוגרים בעלי קשיים פיזיים, מנטליים ו/או תחושתיים להשתמש במוצר זה ללא השגחה. אנשים הנמצאים תחת השפעה של אלכוהול או תרופות אינם רשאים להשתמש במוצר זה
- יש למנוע מגע של זרמי המקלחת באיברי גוף רגישים (כמו העיניים). יש לשמור על מרחק בטוח מהמקלחת
- אסור להשתמש במוצר כידית החזקה. יש להתקין ידית נפרדת
- למערכת המים החמים והקרים צריכים להיות לחצים שווים

הוראות התקנה

- לפני ההתקנה, בדוק אם נגרמו למוצר נזקים בהובלה אחרי ההתקנה, לא נכיר בנזקים שנגרמו בהובלה או בנזקים במשטחים
- חובה להתקין את הצינורות והאביזרים, לשטוף אותם ולבדוק אותם על פי התקנים הישימים
- צריך לפעול על פי חוקי השרברבות הישימים במדינת ההתקנה
- מידות ההתקנה המצוינות בהוראות ההתקנה הללו הן אידיאליות לאנשים בגובה של כ-1.80. אפשר לשנות את המידות, אם רוצים. במקרה כזה, צריך לשים לב ששינוי בגובה ההתקנה ישנה גם את גובה המינימום, וצריך לקחת בחשבון את מידות ההתקנה המעודכנות.
- בזמן התקנת המוצר על ידי עובדים מורשים, צריך להבטיח שמשטח ההתקנה ישר וחלק (ללא תפרים בולטים או הסטה של האריחים), שגימור הקיר מתאים ליישום המוצר ושאינו בו נקודות חולשה
- חובה להשתמש באינסטרט המסנן כדי להגן על המקלחת מפני חדירת לכלוך דרך הצנרת. חדירה של לכלוך תגרום לבעיות ו/או לנזק לחלקי המקלחת. נזק כזה יגרום לפגיעת האחריות
- יש להשתמש באינסטרט המסנן המותקן מראש כדי להבטיח זרימה תקינה במקלחת וכדי למנוע חדירת לכלוך דרך הצינורות. לכלוך החודר פנימה יכולה לפגוע בתקינות הפעולה ו/או לגרום לנזקים למקלחת. הנס גרואה לא תישא באחריות לנזקים מסוג זה.
- מוצר זה לא מיועד לשימוש עם אמבטיות אדים
- אם צריך, אפשר לקצר את החלק התחתון של הצינור בין האביזר וראש המקלחת עם מסור בעל שיניים עדינות

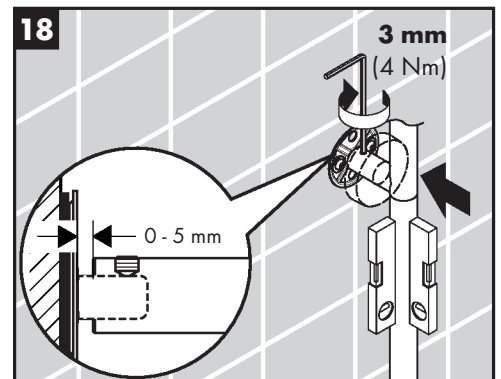
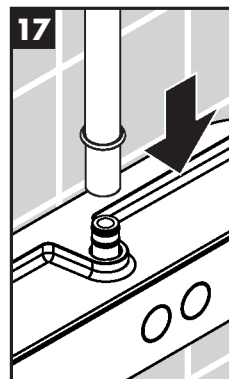
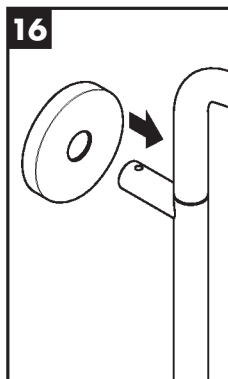
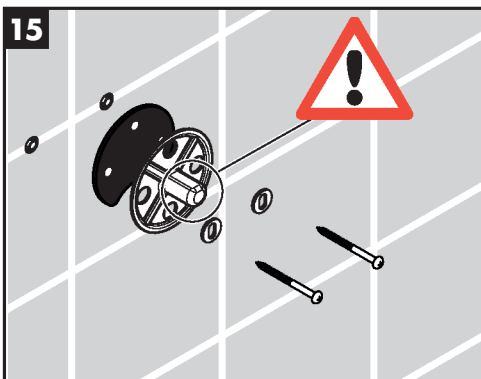
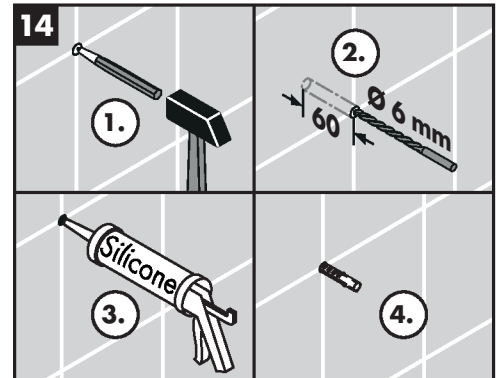
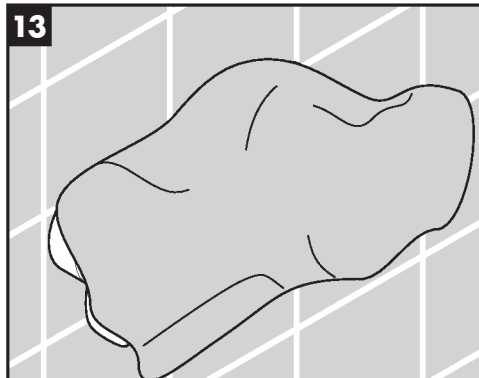
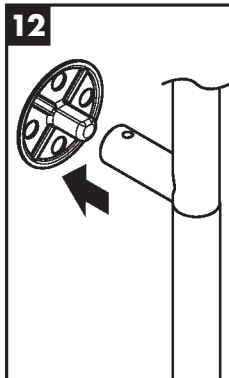
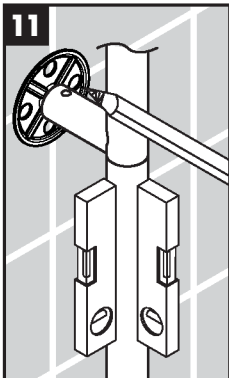
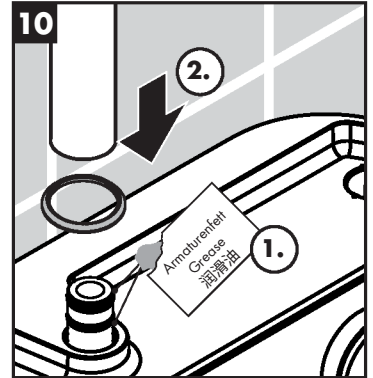
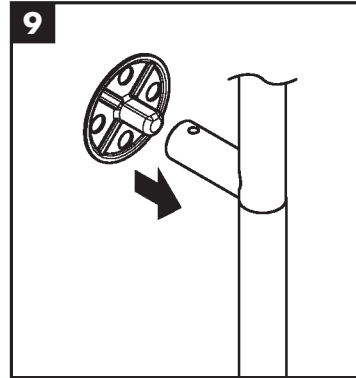
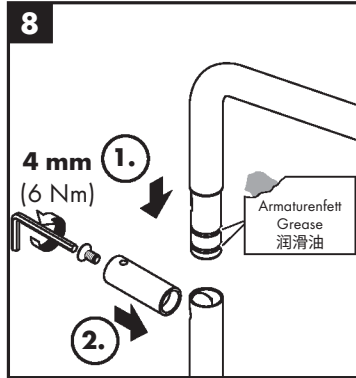
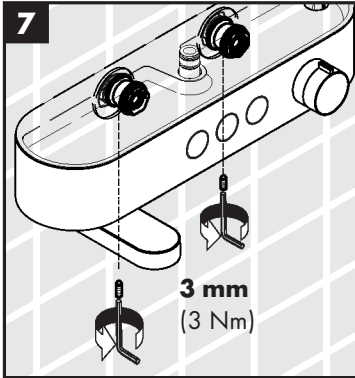
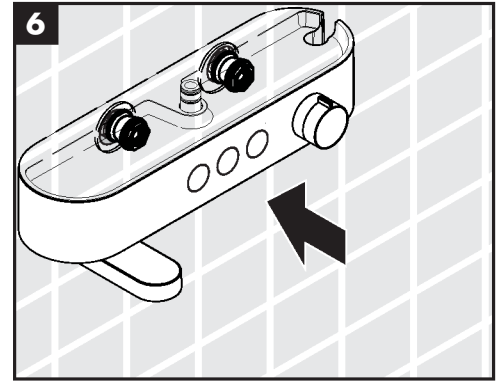
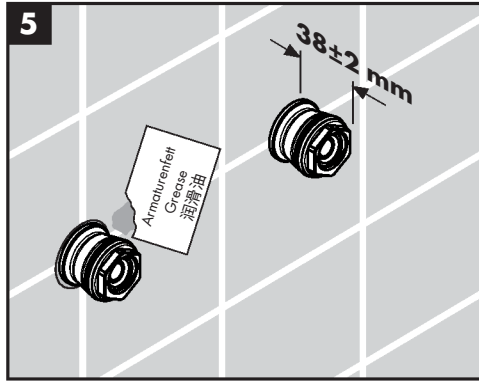
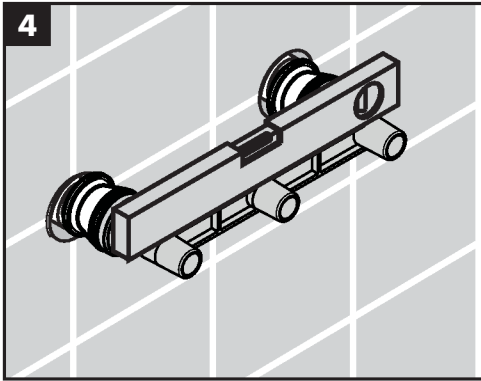
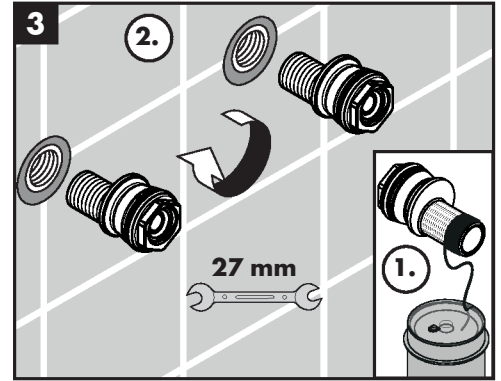
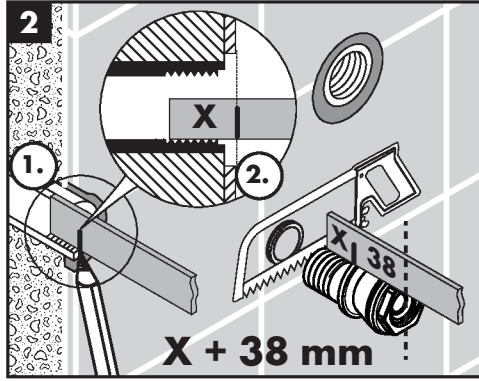
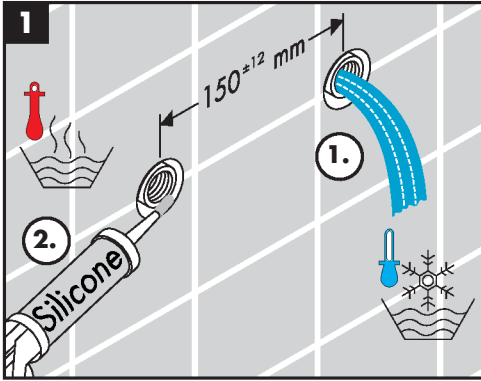
נתונים טכניים

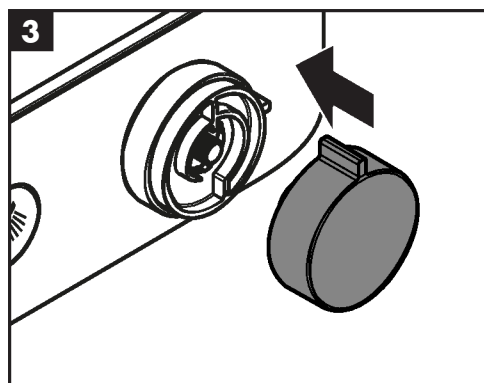
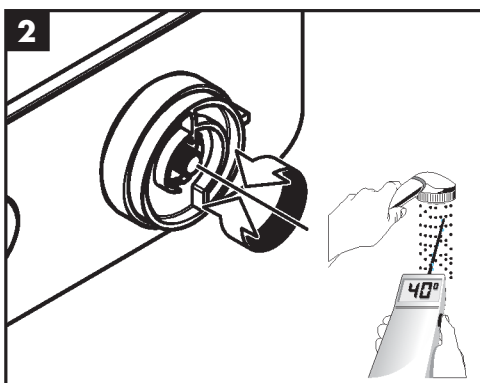
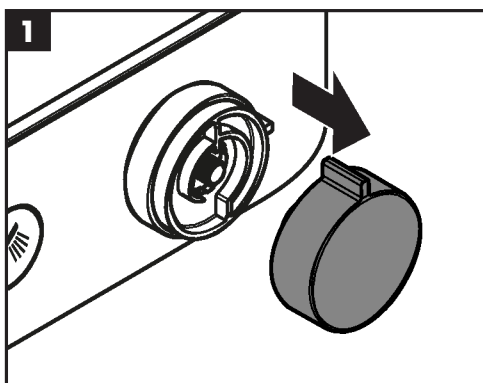
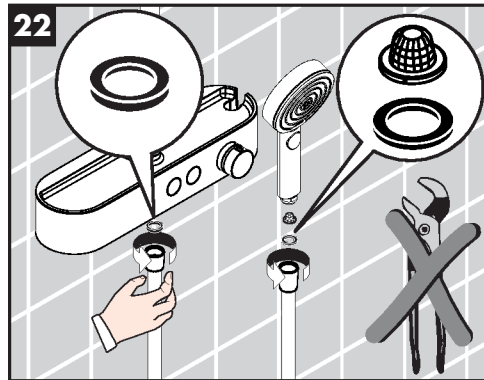
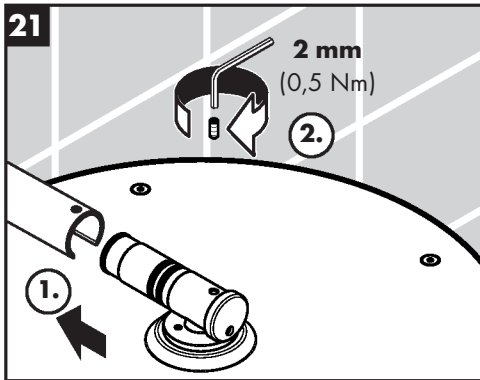
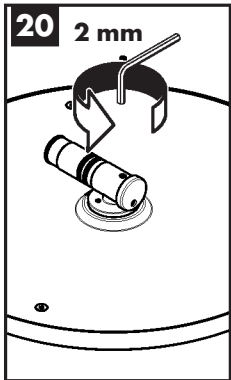
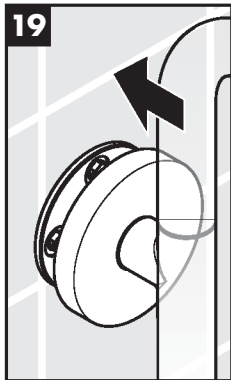
- לחץ הפעלה: MPa 1
- לחץ פעולה מומלץ: MPa 0,5 - 0,07
- לחץ בדיקה: MPa 1,6
- (PSI 145 = bar 10 = MPa 1)
- מקסימום 60°C
- מרחק המרכז: 150 ± 12 מ"מ
- חיבורים G 1/2
- חיתוי תרמי
- קרים ימין - חמים שמאל
- מקסימום $70^{\circ}\text{C} / 4$ דקות
- בטיחות מפני זרימה חוזרת
- המוצר מיועד אך ורק למי שתייה!

תקלה	סיבה	אופן התיקון
אין מספיק מים	- לחץ האספקה לא תקין	- בדוק את לחץ המים (אם הותקנה משאבה, בדוק שהיא פועלת)
	- מסנן הוסת מלוכלך	- נקה את המסנן לפני מנגנון ערבוב המים ובמנגנון ערבוב MTC-thermo
	- אינסטרט מסנן המקלחת מלוכלך	- נקה את אינסטרט המסנן בין המקלחת והצינור
זרימה צולבת, מים חמים מוזרמים לצינור המים הקרים או להפך, כשבחר הערבוב סוגר	- המ"חיים מלוכלכים או דולפים	- נקה את המזח"ים, והחלף אם צריך
טמפרטורת הפיה לא מתאימה לטמפרטורה שנקבעה	- התרמוסטט לא כוונן	- התאם את התרמוסטט
	- טמפרטורת המים החמים נמוכה מדי	- הגדל את טמפרטורת המים החמים ל-42 עד 60 מעלות
לא ניתן לוסת את הטמפרטורה	- יש אבנית במנגנון ערבוב התרמית	- החלף את מנגנון ערבוב התרמו
	- אספקת המים החמים והקרים הפוכה	- יחידת הוויסות לחיבורים המוחלפים #92373000
המחמם המהיר לא עובד עם התרמוסטט	- המסננים מלוכלכים	- נקה את המסנן/החלף מסנן
	- שסתום האל חוזר לא זז בחזרה	- החלף את שסתומי האלחוזר
לחצן עצירת הבטיחות לא פועל	- קפיץ לא תקין	- נקה את הקפיץ ו/או הלחצן, והחלף אם צריך
	- יש אבנית בלחצן	- יש אבנית בלחצן
המקלחת מטפטפת כל הזמן	- יש לכלוך או משקעים בתושבת השסתום, יחידת הניתוק לא תקינה	- נקה את הלחצן של Select וגרו את האורניג (20x1)
לחצן בחירה נוקשה	- לחצן Select מלוכלך	- החלף את יחידת הניתוק

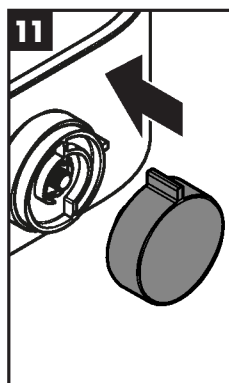
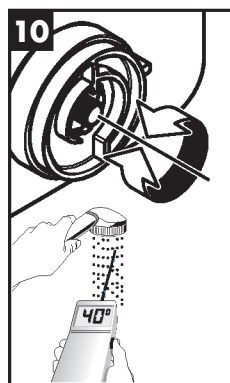
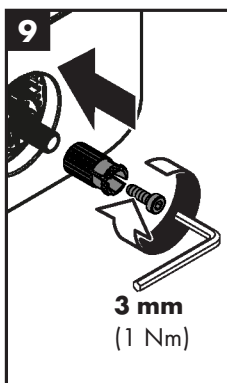
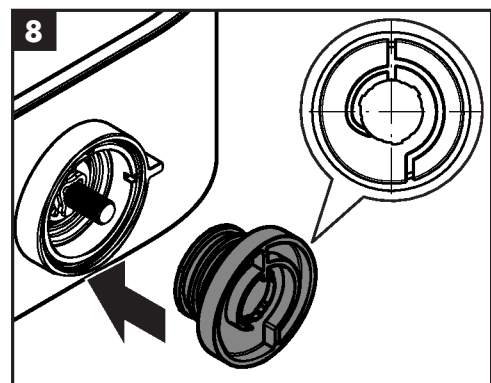
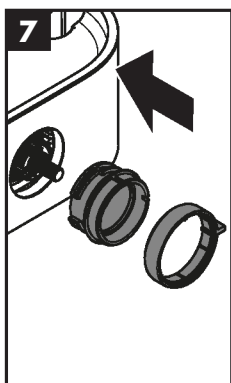
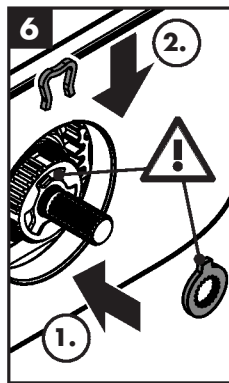
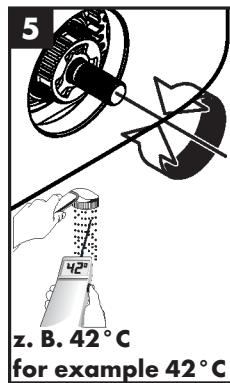
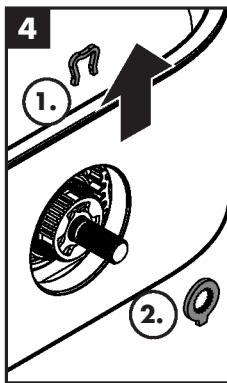
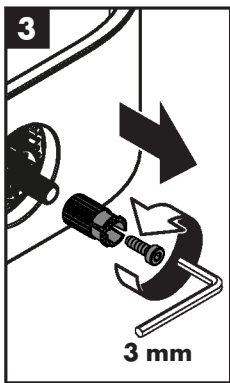
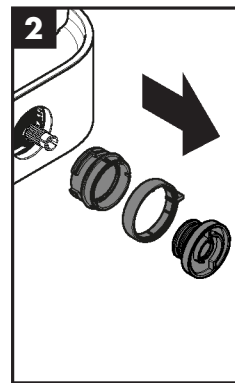
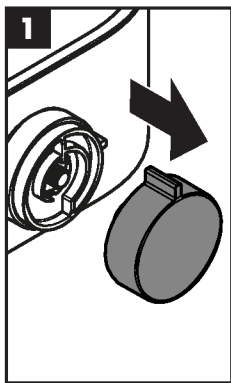
הרכבה (ראה עמוד 33)

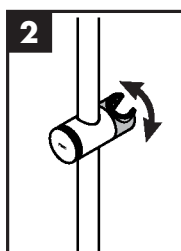
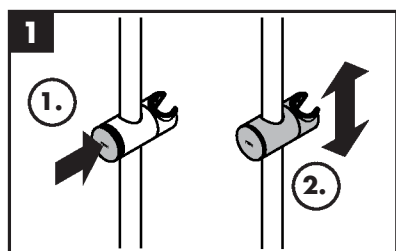
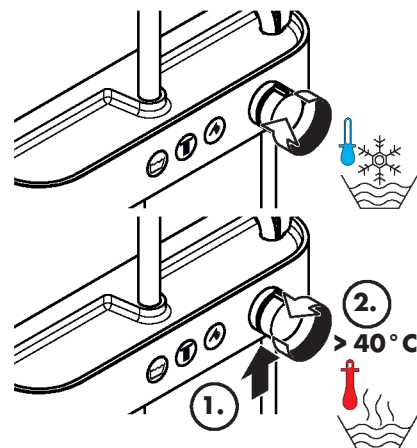
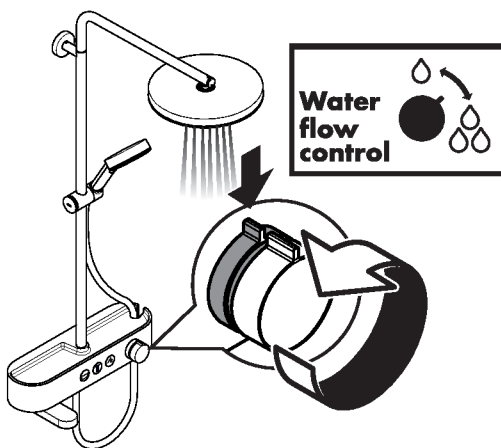
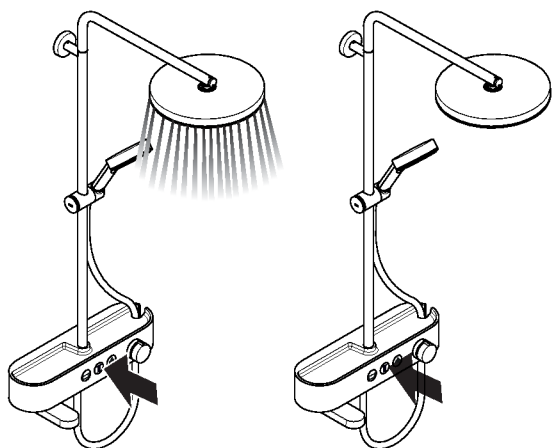




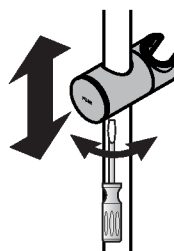


max.
≈42°C

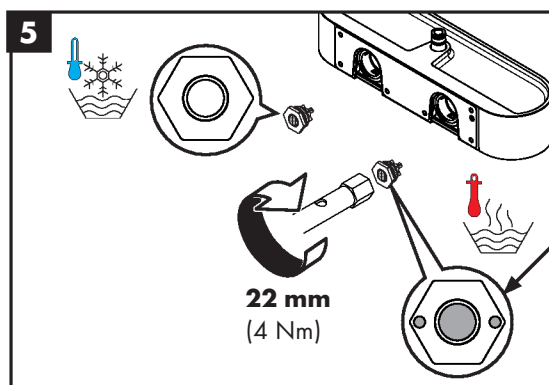
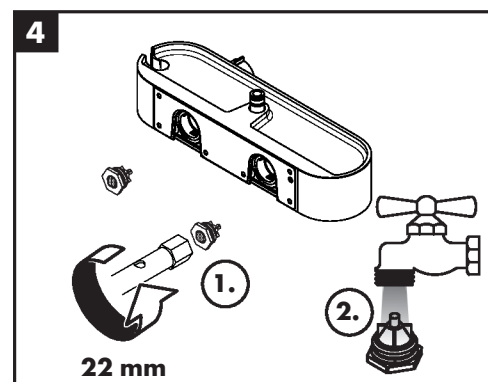
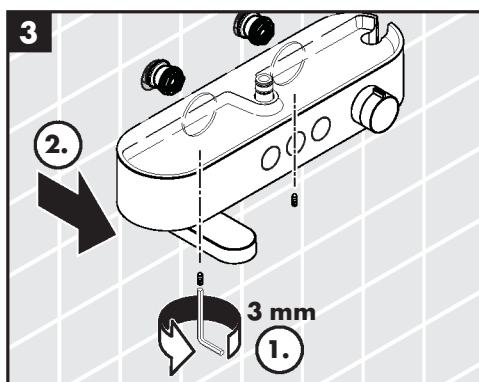
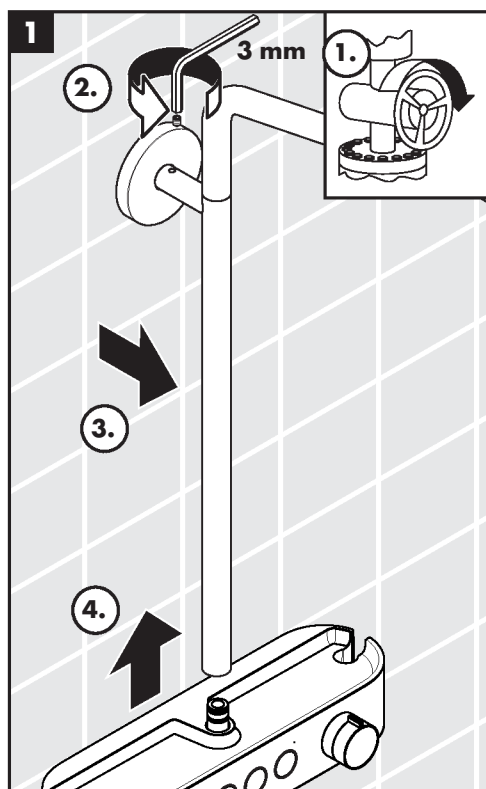




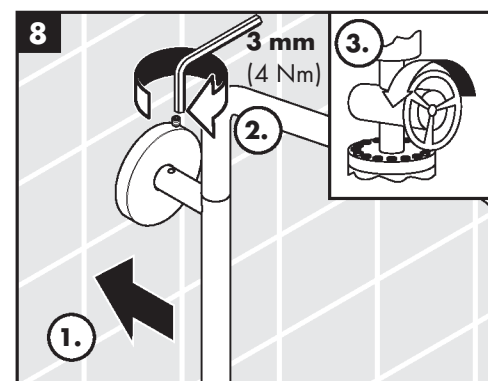
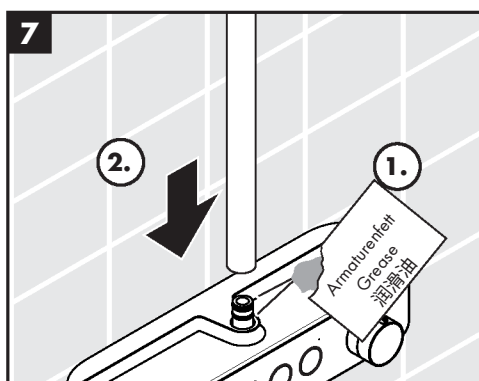
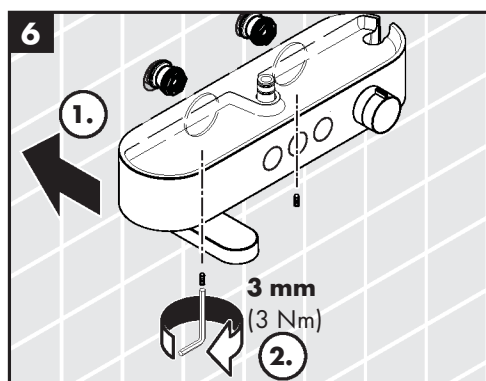
leichter / plus facile / easier /
più facile / más ligero / lichter /
lettere / piú allentato / słabiej /
snazší / ľahšie / 更加简单 / Легче /
helpommin / lättare / lengviau /
lakše / mai ușor / ευκολότερα / lažje /
kergem / vieglāks / lakši / lettere /
лек / 軽い / простіше / أسهل /
daha hafif / kónnyebb / יותר קל

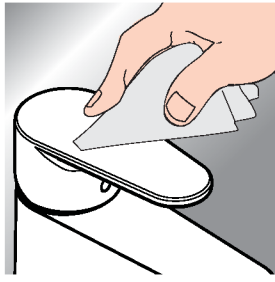


schwerer / mais difícil / harder /
più difficile / más pesado / zwaarder /
tyngre / piú serrat / mocniej / obťažněši /
t'azšie / 更坚固 / Стабильнее /
vaikėampi / tyngre / sunkiau / Teže /
mai greu / βαρύτερα / težje / raskem /
smagāks / teže / tyngre / по-трудно /
強 / важчий / أصعب / ağır /
nehezebb / יותר קשה



! Rot / Rouge / Red / Rosso / Rojo /
Rood / Rød / Vermelho / Czerwony /
Červená / Červená / 红色 / Красный /
Punainen / Röd / Raudona / Crvena / Roșu /
Kókkivo / Rdeča / Punane / Sarkana / Crvena /
Rød / Червено / Red / Червоний / أحمر /
Kırmızı / Piros / ΔΙΤΝ





*www.hansgrohe.com/warranty

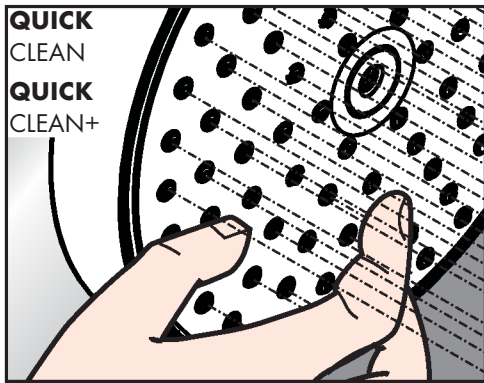


- DE** Reinigungsempfehlung / Garantie / Kontakt
- FR** Recommandation pour le nettoyage / Garanties / Contact
- EN** Cleaning recommendation / Warranty / Contact
- IT** Raccomandazione di pulizia / Garanzia / Contatto
- ES** Recomendaciones para la limpieza / Garantía / Contacto
- NL** Aanbevelingen inzake reiniging / Garantie / Contact
- DK** Rengøringsvejledning / Garanti / Kontakt
- PT** Recomendações de limpeza / Garantia / Contacto

- PL** Zalecenie dotyczące pielęgnacji / Gwarancja / Kontakt
- CS** Doporučení k čistění / Záruka / Kontakt
- SK** Odporúčania pre čistenie / Záruka / Kontakt
- ZH** 清洁指南 / 担保 / 联系方式
- RU** Рекомендации по очистке / Гарантия / Контакты
- FI** Puhdistusohjeet / Takuu / Kosketus
- SV** Rengöringsrekommendationer / Garanti / Kontakt
- LT** Valymo rekomendacijos / Garantija / Kontaktai

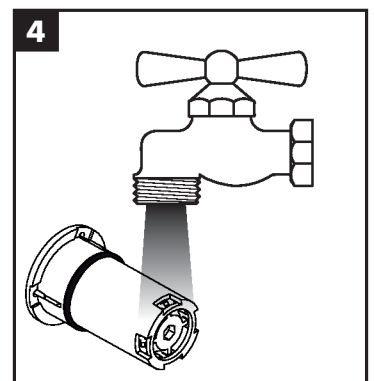
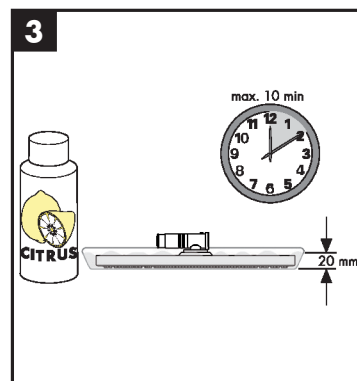
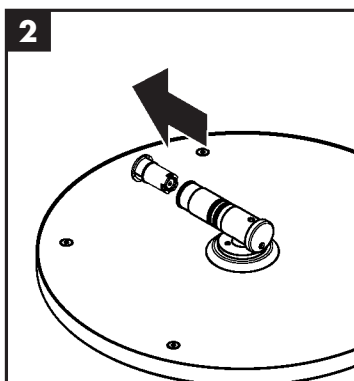
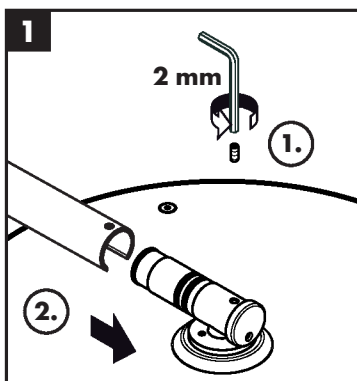
- HR** Preporuke za čišćenje / Garancija / Kontakt
- RO** Recomandări pentru curățare / Garanție / Contact
- EL** Σύσταση καθαρισμού / Εγγύηση / επαφή
- SL** Priporočilo za čiščenje / Garancija / Kontakt
- ET** Puhastussoovitused / Garanti / Kontakt
- LV** Tīrīšanas ieteikumi / Garantija / Kontakti
- SR** Preporuke za čišćenje / Garancija / Kontakt
- NO** Anbefaling for rengjøring / Garanti / Kontakt

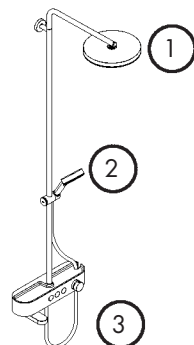
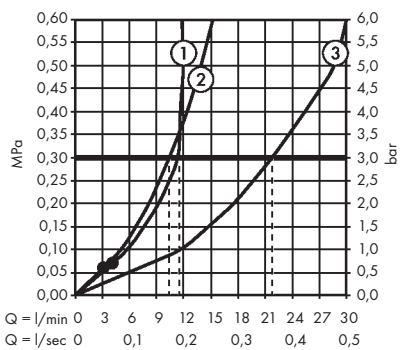
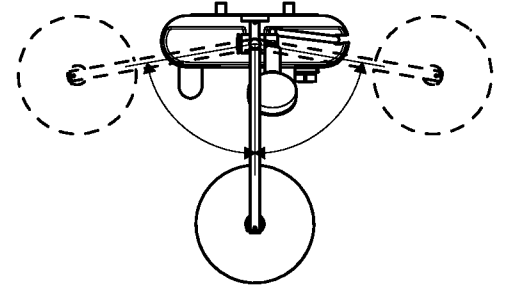
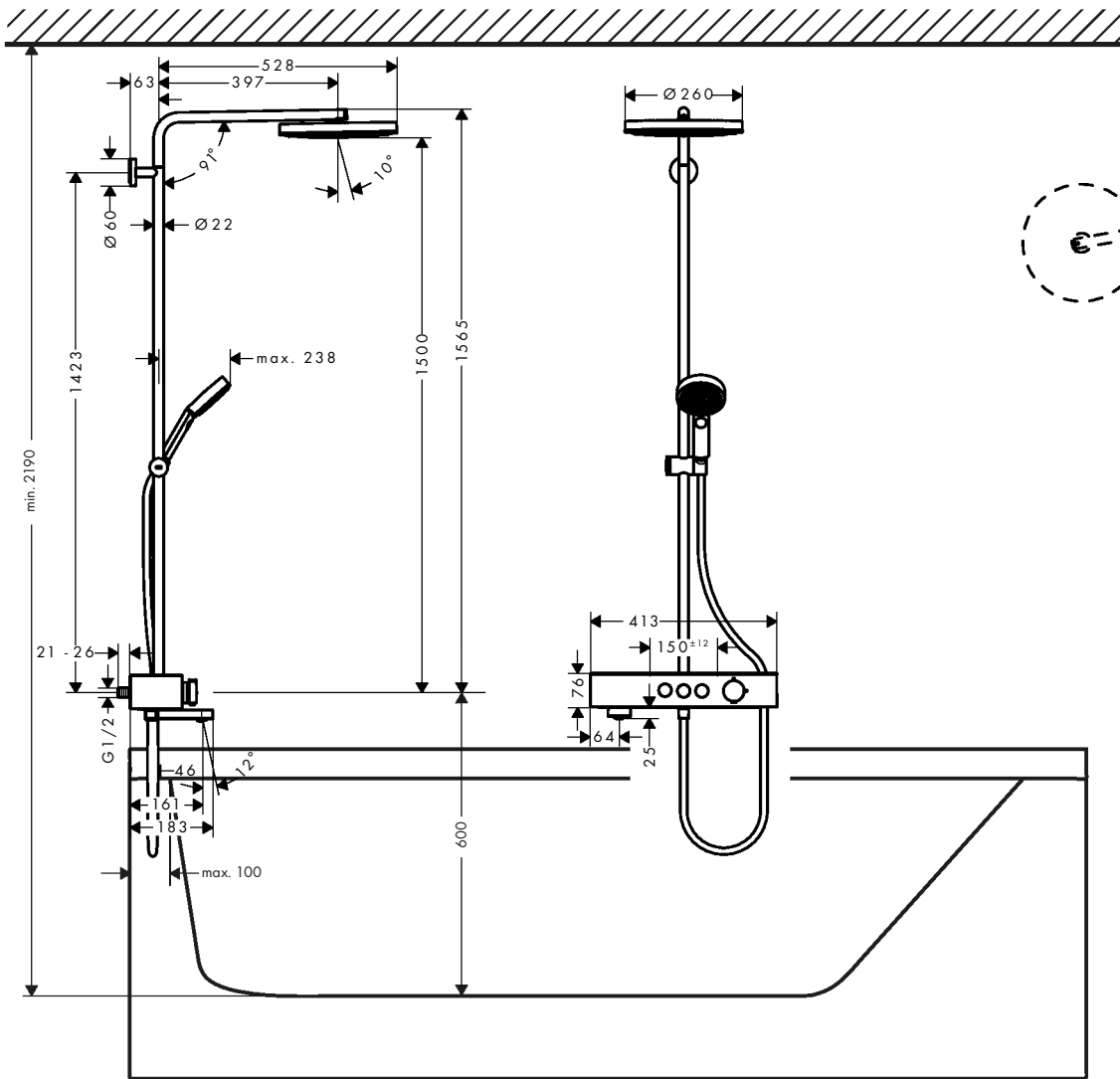
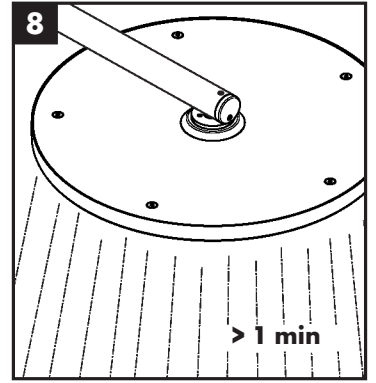
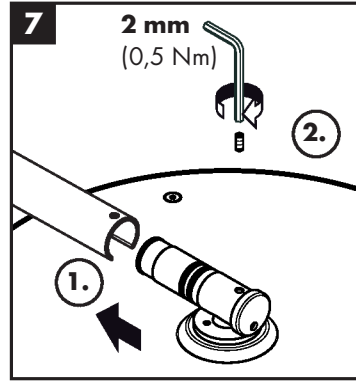
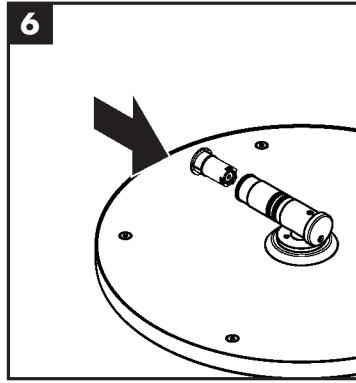
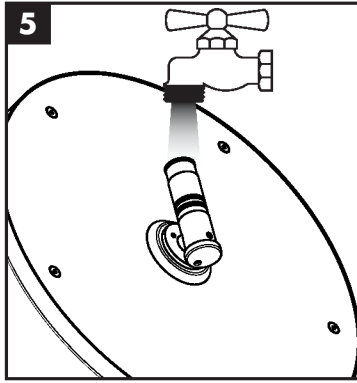
- BG** Препоръка за почистване / Гаранция / Контакт
- JP** お手入れの方法 / 保証について / ご連絡先
- UA** Рекомендації з чищення / Гарантія / контакт
- AR** توصيات التنظيف / الضمان / اتصال
- TR** Temizleme önerisi / Garanti / Temas
- HU** Tisztítási tanácsok / Garancia / érintkezés
- HE** המלצות לניקוי / אחריות / איש קשר

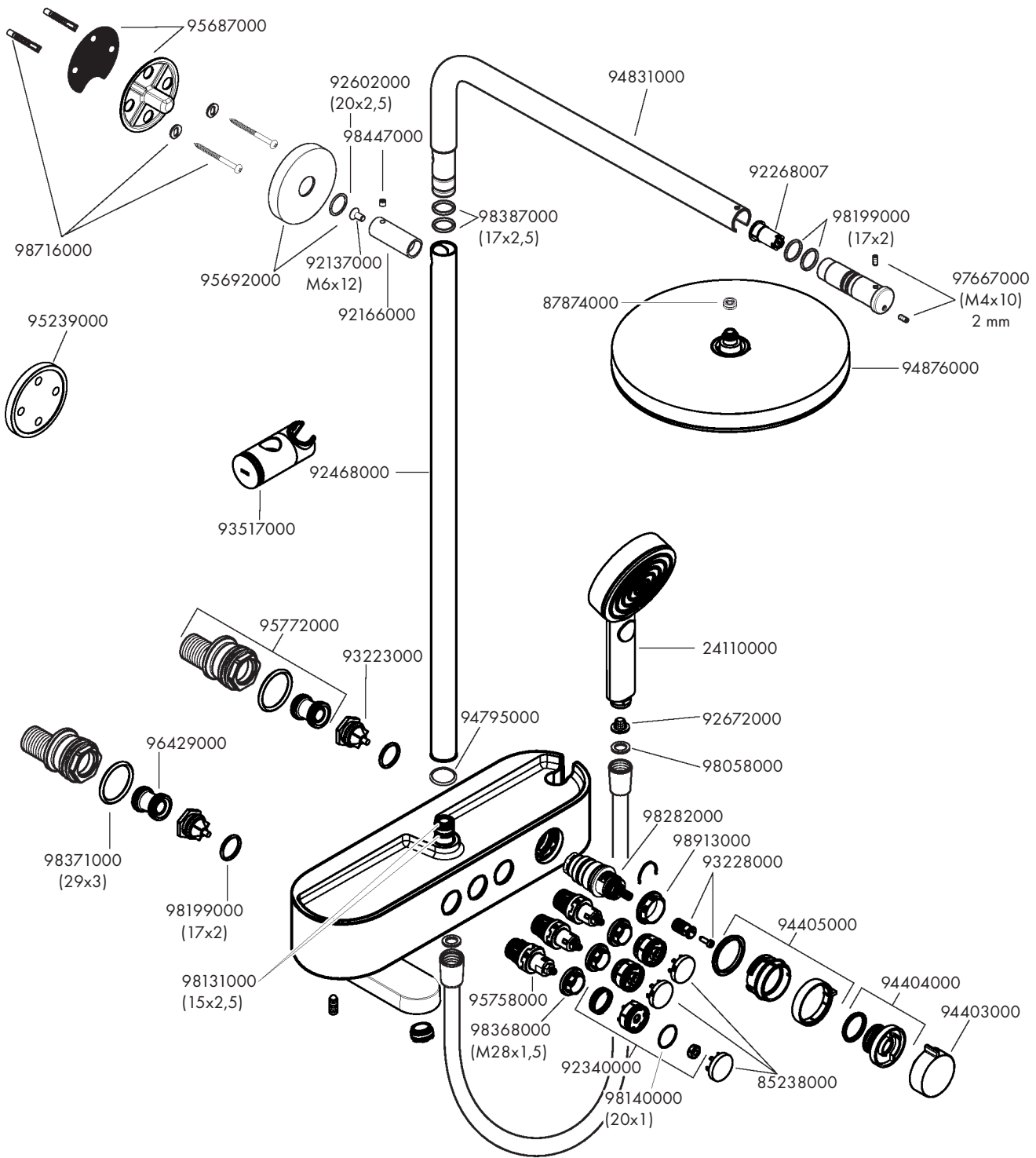


- DE** Einfach sauber: Kalk lässt sich von den Noppen ganz leicht abrubbeln.
- FR** La propreté en toute simplicité: les dépôts formés sur les buses élastiques en silicone s'éliminent par un simple passage de la main.
- EN** Just clean: simply rub over the spray nozzles to remove lime scale.
- IT** Facile da pulire: Il calcare viene eliminato semplicemente dagli ugelli elastici in silicone.
- ES** Fácil asear: La cal se puede retirar sencillamente frotando con los dedos de las toberas elásticas de silicona.
- NL** Eenvoudig schoon: Kalk kan eenvoudig van de noppen worden gewreven.
- DK** Enkel rengøring: Det er let at fjerne kalkaflejringer fra stråledyserne.
- PT** Simplesmente limpo: o calcário pode ser simplesmente retirado das saiências através de fricção.
- CS** Jednoduše čistě: Vapenně usazeniny můžete z noplek snadno odstranit otřením.

- PL** Po prostu czysto: Wypustki silikonowe można całkiem łatwo oczyścić z kamienia.
- SK** Jednoducho čistý: Vodný kameň sa dá zo štetín celkom ľahko odstrániť.
- ZH** 清洁: 只需要揉搓花洒表面的出水孔即可去除水垢。
- RU** Простота чистки: известь очень легко стирается с утолщений.
- FI** Yksinkertaisesti puhdas: kalkin voi helposti hieroa irti nypyistä.
- SV** Enkelt att göra rent: det är lätt att ta bort kalk från nopporna.
- LT** Paprasta švara: kalkės lengvai nugrandomos nuo kilpos.
- HR** Jednostavno čisto: Kamenac se sasvim lako uklanja s izbočina.
- RO** Pur și simplu curat: Calcarul se îndepărtează ușor de pe noduri prin frecare.
- EL** Απλά τέλεια καθαριότητα: Τα άλατα μπορούν να αφαιρεθούν με μεγάλη ευκολία από τα στόμια.
- SL** Preprosto čisto: apnenec se z lahkoto podrgne z vozličkov.
- ET** Lihtsalt puhas: lujja saab nuppuheldi lihtsalt maha hõõruda.
- LV** Vienkārša tīrīšana: kalķis no izvirzījumiem ir viegli norubināms.
- SR** Jednostavno čisto: Kamenac se sasvim lako skida sa izbočina.
- NO** Simpel rengjøring: Ved å gnikke er det lett å fjerne kalk fra nuppene.
- BG** Просто чисто: Варовикът лесно може да се изтресе от удебеленията.
- JP** 簡単に清掃: カルキはノズル部をこすることで簡単に除去できます。
- UA** Просте очищення: потріть розпилювальні форсунки, щоб видалити вапняний наліт.
- AR** إنه سهل التنظيف، حيث يسقط الجير بسهولة شديدة من الأجزاء النائثة.
- TR** Sadece temiz: Kireç, düğümlemlerle kolayca ovalanabilir.
- HU** Egyszerűen tiszta: a vízkő egészen könnyen ledörzsölhető a csomókról.
- HE** צריך פשוט לנקות: שפשף את פיות ההתזה כדי להרחיק אבנית







P-IX

DVGW



ETA

24230000 PA-IX 38557/IOOB

X

1427



hansgrohe

Hansgrohe · AuestraÙe 5 · 9 · D-77761 Schiltach · Telefon +49 (0) 78 36/51-1282 · Telefax +49 (0) 7836/511440
E-Mail: info@hansgrohe.com · Internet: www.hansgrohe.com

06/2026
9.08469.03