

Productinformatieblad

Specificaties



Draaiende spiegel - Zoemer - Ø120mm - 24V - Rood

XVR12B04S

EAN Code: 3606480033230

Prijs: 253,80 EUR

Hoofd

range of product	Harmony XVR
product of component type	Voorbedraad draaiend spiegelbaken
geluidssignalen	Zoemer
device short name	XVR
bevestigingsdiameter	120 mm
IP beschermingsgraad	IP23 In overeenstemming met IEC 60529
Us nominale voedingsspanning	24 V AC/DC
lichtbron	LED met hoge helderheid, rood
geluidsniveau	50...90 dB (continue of intermitterende toon) om 1 m

Complementair

materiaal	ABS (acrylonitrile butadiene-styrene): deel van het lichaam AS: bol
CAD totale breedte	120 mm
CAD totale diepte	120 mm
gewicht product	0,5 kg
markering	CE
montage product	Met 3 M5 schroeven
voedingsspanningsgrenzen	19...30 V DC 21,6...26,4 V AC
Uimp nom. schokgolfspanning	0,8 kV
stroomverbruik	196 mA
flitsfrequentie	2,3 Hz
capaciteit klemaansluiting	0,83 mm ²
kaliber AWG	AWG 18
kabellengte	400 mm

Omgeving

standards	IEC 61000-6-4 IEC 61000-6-2
beschermende behandeling	TC
ambient air temperature for storage	-35...70 °C
omgevingstemperatuur voor werking	-10...50 °C

De weergegeven prijs is de adviesprijs in euro excl. BTW. Deze kan onderhevig zijn aan korting. Neem contact op met uw lokale distributeur of detailhandel voor de daadwerkelijke prijs

beschermingsklasse tegen elektrische schokken

Klasse II in overeenstemming met IEC 61140

Verpakkingseenheid

Eenheidstype van verpakking 1 PCE

Aantal eenheden in verpakking 1 1

verpakking 1 hoogte 19,500 cm

verpakking 1 breedte 13,800 cm

verpakking 1 lengte 14,000 cm

verpakking_1_gewicht 665,000 g

Eenheidstype van verpakking 2 S04

Aantal eenheden in verpakking 2 8

verpakking 2 hoogte 30,000 cm

verpakking 2 breedte 40,000 cm

verpakking 2 lengte 60,000 cm

verpakking 2 gewicht 6,522 kg

contractuele waarborg

Garantie (in maanden) 18

Schneider Electric wil tegen 2050 de Net Zero-status hebben bereikt via partnerschappen in de toeleveringsketen, materialen met een lagere impact en circulariteit via onze doorlopende campagne "Use Better, Use Longer, Use Again" om de levensduur van producten en de recycleerbaarheid te verlengen.

[Uitleg van Environmental Data >](#)

[Hoe evalueren we de duurzaamheid van producten? >](#)

Milieuoetafdruk

Totale levenscyclus ecologische voetafdruk	23 kg CO2 eq.
Koolstofvoetafdruk van de fabricagefase [A1–A3]	13 kg CO2 eq.
Koolstofvoetafdruk van de distributiefase [A4]	0.1 kg CO2 eq.
Koolstofvoetafdruk van de installatiefase [A5]	0 kg CO2 eq.
Koolstofvoetafdruk van de gebruiksfase [B2, B3, B4, B6]	10 kg CO2 eq.
Koolstofvoetafdruk van de einde-levensfase [C1–C4]	0.2 kg CO2 eq.
Milieu Profiel	Milieuprofiel van het product

Use Better

Materialen en verpakking

Pakket met gerecycleerd karton	Ja
Verpakkingen zonder kunststof	Nee
RoHS-richtlijn van de EU	Conform door vrijstelling
REACH-verordening	Referentie bevat zorgwekkende stoffen (SVHC) boven drempelwaarde

Use Longer

Levensduurverlenging

Reparatie	Nee
-----------	-----

Use Again

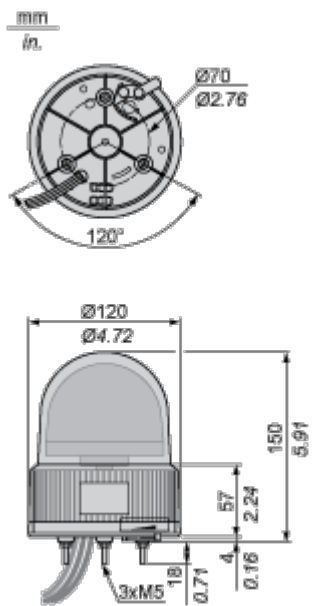
Herverpakken en herfabriceren

Circulair Profiel	Informatie over einde levensduur
Terugname	Ja

Dimensions Drawings

Rotating Mirror Beacon

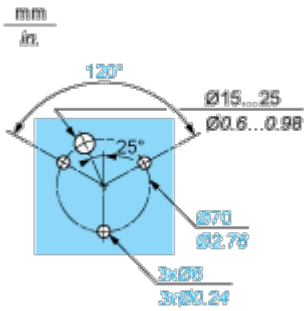
Dimensions



Mounting and Clearance

Rotating Mirror Beacon

Panel Cut-out



Technical Illustration

Dimensions

