



MASTERCcolour CDM-TC Elite



MASTERC CDM-TC Elite 20W/830 G8.5 1CT/12

Compacte enkelkneeps keramische metaalhalogeen-ontladingslamp met zeer hoog rendement die een sprankelend helder wit licht produceert met een hoge kleurweergave-index.

Waarschuwingen en veiligheid

- Alleen te gebruiken in volledig gesloten armaturen, zelfs tijdens testen (IEC 61167, IEC 62035, IEC 60598)
- De armatuur moet hete lamponderdelen bij elkaar kunnen houden als de lamp breekt
- Alleen te gebruiken met elektronische VSA's
- Regel-VSA moet voorzien zijn van eindelevensduurbescherming (IEC 61167, IEC 62035)
- Het is uiterst onwaarschijnlijk dat een kapotte lamp ook maar enige invloed heeft op uw gezondheid. Als een lamp breekt, ventileer de kamer dan gedurende 30 minuten en ruim de scherven op, bij voorkeur met handschoenen. Doe de scherven in een afgesloten plastic zak en breng die naar uw plaatselijke afvalverwerking voor recycling. Gebruik geen stofzuiger.

Product gegevens

Algemene informatie	
Lampvoet	G8.5
Gebruiksstand	UNIVERSEEL [Elke of universeel (U)]
Meetreferentie van lichtstroom	Sphere
Levensduur tot 50% uitval (nom.)	20.000 hr

Gegevens lichttechniek	
Kleurcode	830 [CCT of 3000K]
Lichtstroom	1.750 lm
Kleuraanduiding	Warm wit (WW)
Kleurkwaliteit, coördinaat X (nominaal)	0,434
Kleurkwaliteit, coördinaat Y (nominaal)	0,398
Gecorreleerde kleurtemperatuur (nom.)	3000 K

Lichtrendement (gespec.) (nom.)	87 lm/W
Kleurweergave-index (CRI)	85
Booglangte O (nom.)	4 mm

Bedrijfs- en elektrische gegevens	
Energieverbruik	20,1 W
Spanning (nom.)	95 V

Dimbaarheid en regelsystemen	
Dimbaar	Nee

Eigenschappen behuizing en afmetingen	
Lampafwerking	Helder

MASTERC colour CDM-TC Elite

Lampmateriaal	Kwartzglas met UV-block
Lampvorm	T14
Nettogewicht (per stuk)	9.000 g

Keurmerken en classificaties

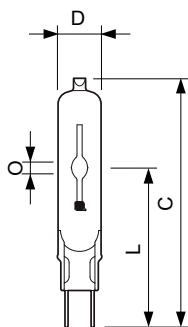
Energie-efficiëntieklasse	G
Kwikhoud (Hg) (max.)	3,5 mg
Kwikhoud (Hg) (nom.)	3,5 mg
Energieverbruik kWh/1.000 uur	21 kWh
EPREL-registratienummer	473254

Productgegevens

Productnaam voor bestelling	MASTERC CDM-TC Elite 20W/830 G8.5 ICT/12
-----------------------------	--

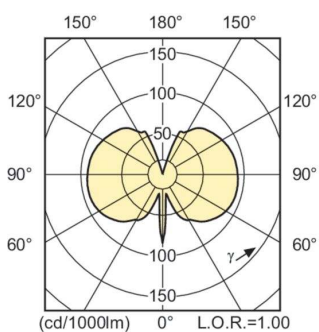
Volledige productnaam	MASTERC CDM-TC Elite 20W/830 G8.5 ICT/12
Full EOC	872790087158600
Bestelcode	8727900871586
Materiaalnr. (12NC)	928183405125
Lokale code	CDMTC20W830NG
Numerator - Aantal per pak	1
EAN/UPC - product/behuizing	8727900871586
Numerator - Dozen per buitendoos	12
EAN/UPC - Case	8727900871593

Maatschets

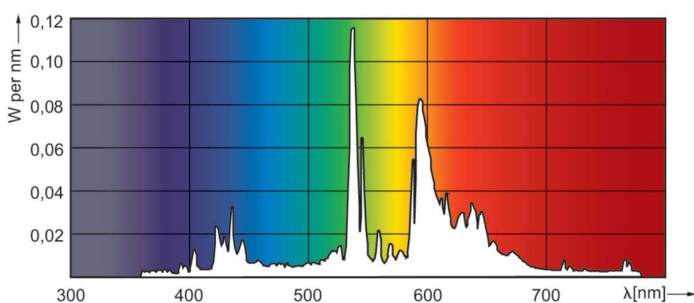
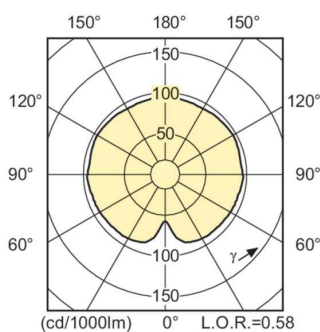


Product	D (max)	D	O	L (min)	L (max)	L	C (max)
MASTERC CDM-TC Elite 20W/830 G8.5 ICT/12	15 mm	0,55 in	4 mm	51 mm	53 mm	52 mm	85 mm

Fotometrische gegevens



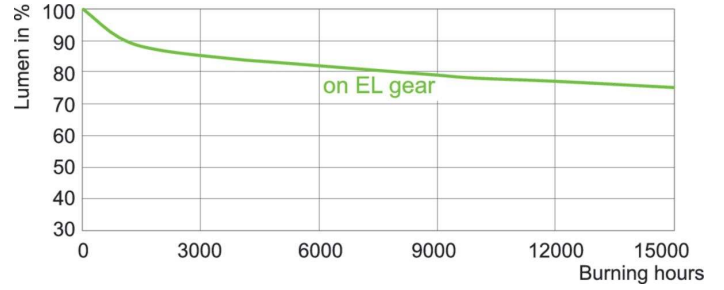
Light Distribution Diagram - MASTERC CDM-TC Elite 20W/830 G8.5 ICT/12



Spectral Power Distribution Colour - MASTERC CDM-TC Elite 20W/830 G8.5 ICT/12

MASTERCcolour CDM-TC Elite

Levensduur



LDLE_CDM-T-E_0006-Life expectancy diagram

Lumen Maintenance Diagram - MASTERC CDM-TC Elite 20W/830 G8.5
1CT/12

