

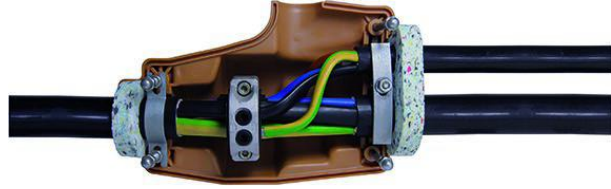
Technisch Gegevensblad

P...GG

Giethars aftakmof

met trekontlasting voor kunststof kabels en papier- massakabels

Universeel inzetbaar voor het aftakken van kabels met isolaties van PVC, PE, VPE en papier (bijv. N(A)YY, N(A)KBA, GN-CLN, TT) zonder en met concentrische geleider en papiergeïsoleerde kabels. Geschikt voor kabelaftakkingen op koperen en aluminium aders.

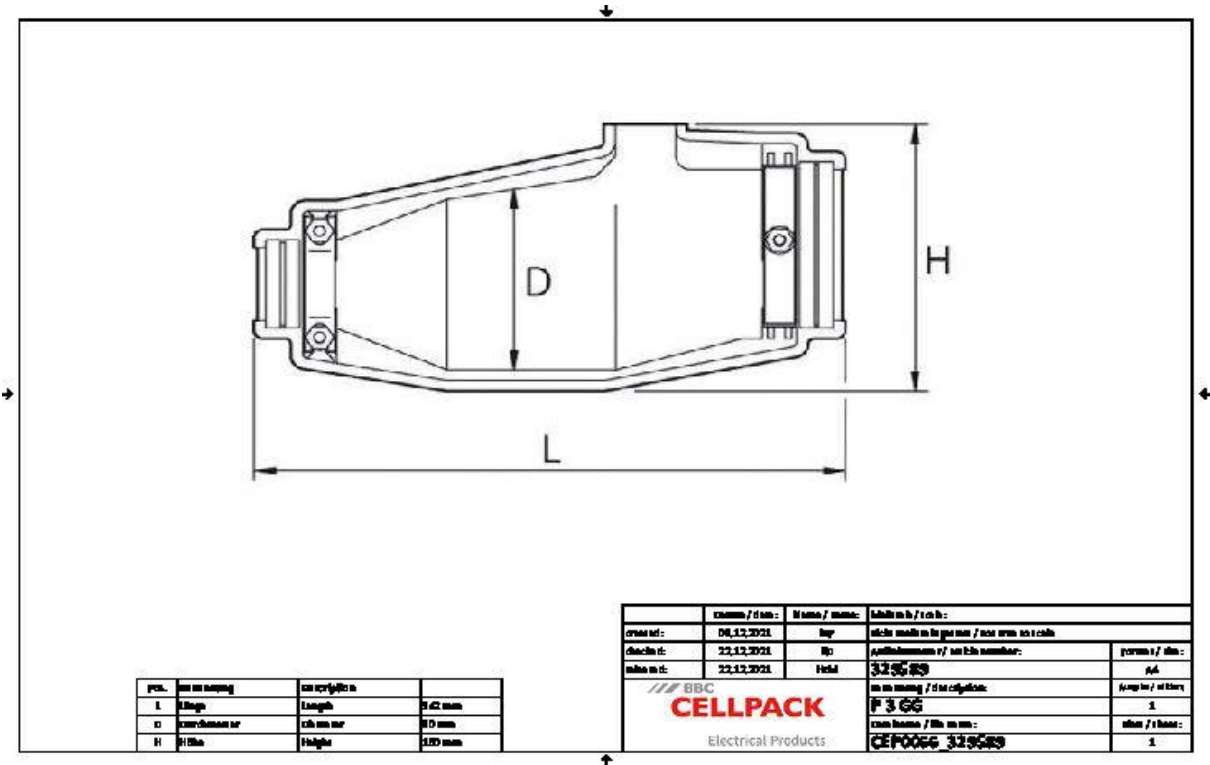


Produktbeschrijving

Artikelbeschrijving	P 3 GG
Artikelnummer	329589
Optioneel toebehoren	Voor maat 2...4 Aftakklem KP (zie Verbindingstechniek) Voor maat 5...7 Aftakklem HE 1/70/150 (zie Verbindingstechniek) Reiniger UNIVERSAL CLEANER 121 (zie Toebehoren)
Eigenschappen	Compacte constructie Geïntegreerde trekontlasting Hoogwaardige, bruine, stootvaste kunststof vormschalen Bestand tegen chemische invloeden Bestand tegen UV-stralen Bestand tegen aardalkali Langs- en dwarswaterdicht Zeer hoge elektrische isolatiewaarden Grote mechanische sterkte Direct operationeel Makkelijke en snelle montage Grote vulopening om makkelijk te kunnen gieten Geïntegreerde trekontlasting
Toepassing	Binnen Buiten Aarde Water Installatiekanalen

Technisch Gegevensblad

Technische gegevens



Spanningsniveau	U0/U (Um) 0,6/1 (1,2) kV
Testrapporten	EN 50393
Lengte L	342 mm
Hoogte H	160 mm
Diameter D	90 mm
Diameter cable Main cable min	15 mm
Diameter cable Main cable max	35 mm
Diameter cable Branch cable min	12 mm
Diameter cable Branch cable max	30 mm
Nominal cross section Main cable Mass-impregnated paper cable per conductor 3x min	10 mm ²
Nominal cross section Main cable Mass-impregnated paper cable per conductor 3x max	16 mm ²
Nominal cross section Main cable Mass-impregnated paper cable per conductor 4x min	10 mm ²
Nominal cross section Main cable Mass-impregnated paper cable per conductor 4x max	16 mm ²
Nominal cross section Main cable Polymeric cable unarmoured per conductor 4x min	10 mm ²
Nominal cross section Main cable Polymeric cable unarmoured per conductor 4x max	25 mm ²
Nominal cross section Branch cable Polymeric cable unarmoured per conductor 4x min	4 mm ²
Nominal cross section Branch cable Polymeric cable unarmoured per conductor 4x max	16 mm ²
Nominal cross section Main cable Polymeric cable with concentric conductor per conductor 3x min	10 mm ²
Nominal cross section Main cable Polymeric cable with concentric conductor per conductor 3x max	16 mm ²
Nominal cross section Branch cable Polymeric cable with concentric conductor per conductor 3x min	4 mm ²
Nominal cross section Branch cable Polymeric cable with concentric conductor per conductor 3x max	16 mm ²
Nominal cross section Main cable Polymeric cable with concentric conductor per conductor 4x min	10 mm ²
Nominal cross section Main cable Polymeric cable with concentric conductor per conductor 4x max	16 mm ²

Technisch Gegevensblad

Nominal cross section Branch cable Polymeric cable with concentric conductor per conductor 4x min	4 mm ²
Nominal cross section Branch cable Polymeric cable with concentric conductor per conductor 4x max	16 mm ²

Technisch Gegevensblad

Logistieke gegevens

Levering	Afdichtingen
	Hydrolysebestendige PUR-giethars GG
	Klaar om te mengen in de praktische Tweekamer-mengzak
	Kunststof vormschaal met geïntegreerde trekontlasting
	Zeskante schroeven en moeren
	Montagehandleiding
Duurzaamheid	24 Maanden
Douanetariefnummer	39095090
EAN/GTIN	4010311162737

Verpakkingsgegevens

Alternatieve maateenheid	Stuk	Dun karton	Pallet EUR	
Basishoeveelheid	1	1	50	
Basis maateenheid	Stuk	Stuk	Stuk	
Lengte (mm)	366	366	1200	
Breedte (mm)	226	226	800	
Hoogte (mm)	177	177	1130	
Netto gewicht (kg)	3.693	3.693	184.65	
Bruto gewicht (kg)	3.693	3.693	213.65	