

# Technisch Gegevensblad

## P...GG

### Giethars aftakmof

met trekontlasting voor kunststof kabels en papier- massakabels

Universeel inzetbaar voor het aftakken van kabels met isolaties van PVC, PE, VPE en papier (bijv. N(A)YY, N(A)KBA, GN-CLN, TT) zonder en met concentrische geleider en papiergeïsoleerde kabels. Geschikt voor kabelaftakkingen op koperen en aluminium aders.

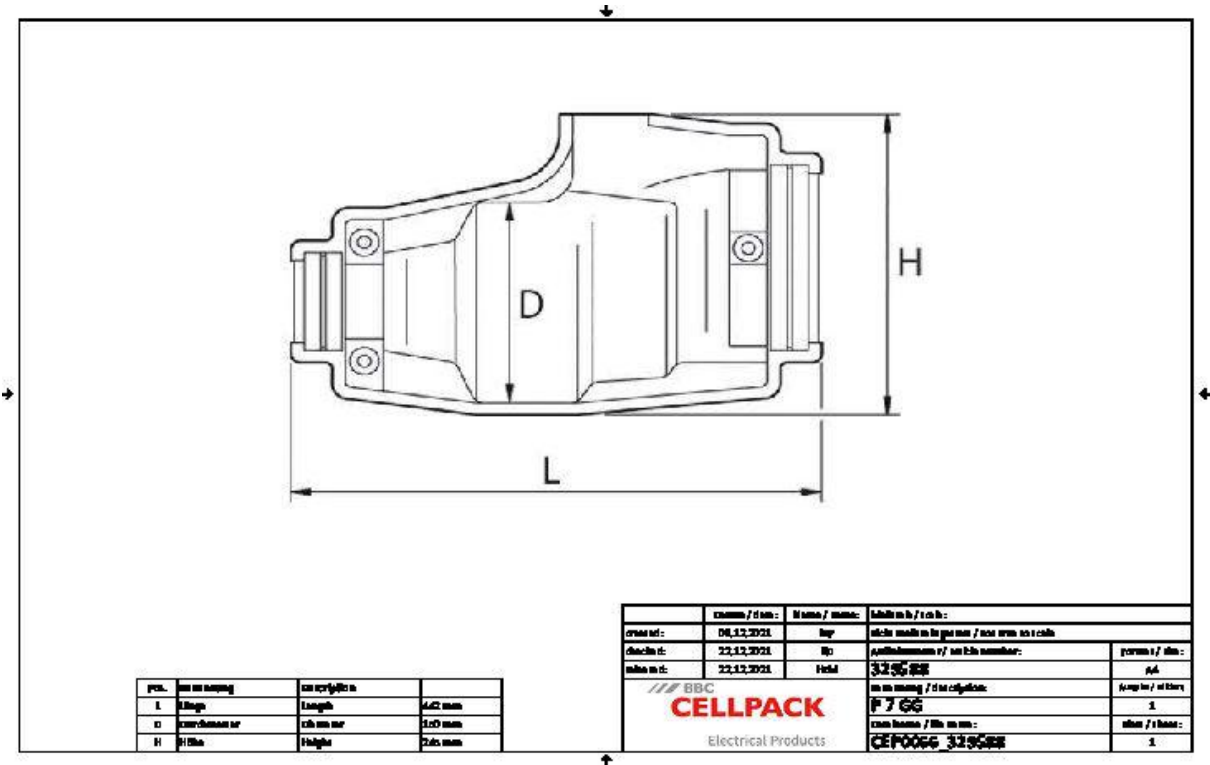


### Produktbeschrijving

Artikelbeschrijving	P 7 GG
Artikelnummer	329588
Optioneel toebehoren	Voor maat 2...4 Aftakklem KP (zie Verbindingstechniek) Voor maat 5...7 Aftakklem HE 1/70/150 (zie Verbindingstechniek) Reiniger UNIVERSAL CLEANER 121 (zie Toebehoren)
Eigenschappen	Compacte constructie Geïntegreerde trekontlasting Hoogwaardige, bruine, stootvaste kunststof vormschalen Bestand tegen chemische invloeden Bestand tegen UV-stralen Bestand tegen aardalkali Langs- en dwarswaterdicht Zeer hoge elektrische isolatiewaarden Grote mechanische sterkte Direct operationeel Makkelijke en snelle montage Grote vulopening om makkelijk te kunnen gieten Geïntegreerde trekontlasting
Toepassing	Binnen Buiten Aarde Water Installatiekanalen

# Technisch Gegevensblad

## Technische gegevens



Spanningsniveau	U0/U (Um) 0,6/1 (1,2) kV
Testrapporten	EN 50393
Lengte L	442 mm
Hoogte H	245 mm
Diameter D	150 mm
Diameter cable Main cable min	40 mm
Diameter cable Main cable max	59 mm
Diameter cable Branch cable min	40 mm
Diameter cable Branch cable max	59 mm
Nominal cross section Main cable Polymeric cable unarmoured per conductor 4x min	120 mm <sup>2</sup>
Nominal cross section Main cable Polymeric cable unarmoured per conductor 4x max	185 mm <sup>2</sup>
Nominal cross section Branch cable Polymeric cable unarmoured per conductor 4x min	120 mm <sup>2</sup>
Nominal cross section Branch cable Polymeric cable unarmoured per conductor 4x max	150 mm <sup>2</sup>

# Technisch Gegevensblad

---

## Logistieke gegevens

Levering	Afdichtingen
	Hydrolysebestendige PUR-giethars GG
	Klaar om te mengen in de praktische Tweekamer-mengzak
	Kunststof vormschaal met geïntegreerde trekontlasting
	Zeskante schroeven en moeren
	Montagehandleiding
Duurzaamheid	24 Maanden
Douanetariefnummer	39095090
EAN/GTIN	4010311162720

## Verpakkingsgegevens

Alternatieve maateenheid	Stuk	Dun karton	Pallet EUR	
Basishoeveelheid	1	1	12	
Basis maateenheid	Stuk	Stuk	Stuk	
Lengte (mm)	859	859	1200	
Breedte (mm)	255	255	800	
Hoogte (mm)	227	227	1130	
Netto gewicht (kg)	9.367	9.367	112.404	
Bruto gewicht (kg)	9.367	9.367	141.404	