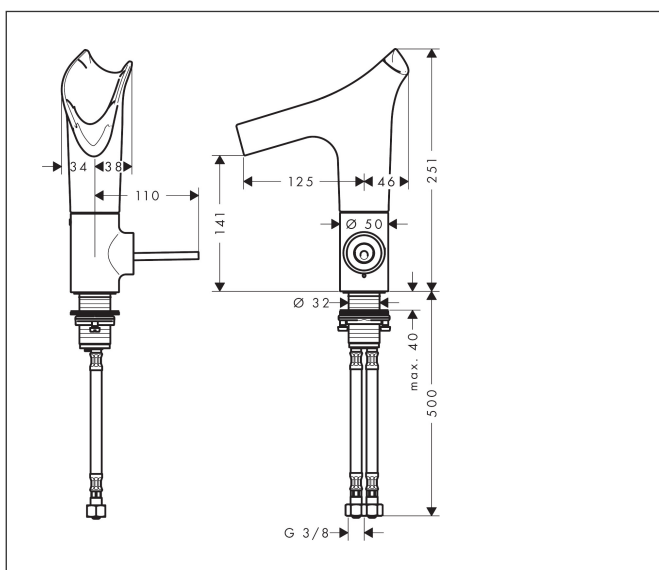


Merk	AXOR
Artikelnaam	AXOR Starck V ééngreeps wastafelmengkraan 140 met glazen uitloop en PushOpen afvoerplug
Art.nr.	12112450
Oppervlakte	wit
Netto prijs	1.826,99 EUR

Product foto



Maat tekeningen



Kenmerken

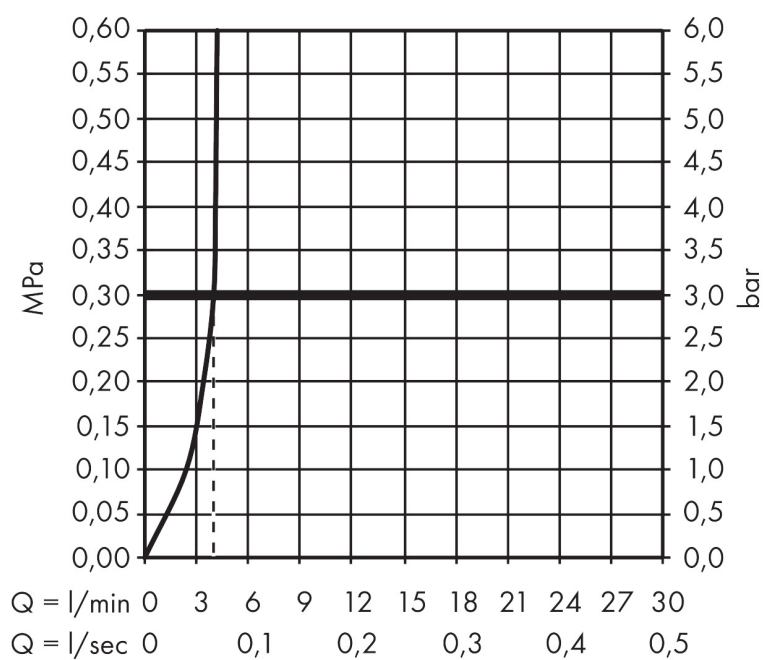
- ComfortZone: 140
- voorsprong uitloop 125 mm
- uitloophoogte: 141 mm
- greepvariant: Met pingreep
- met draaibare uitloop
- draaibereik 95°, 120° of 360°, instelbaar in 3 standen
- straalsoort: laminaire straal
- EasyClick aansluiting tussen kraanhuis en uitloop met SafetyStop-functie
- glazen uitloop is vaatwasserbestendig
- Materiaal uitloop: kristalglas
- maximale doorstroomhoeveelheid bij 3 bar: 4 l/min
- keramisch kardoes
- zonder wastegarnituur, met afvoerplug (art.nr. 50001)
- greep kan zowel rechts als links worden geplaatst
- de greep bevindt zich onderaan aan de zijkant van de kraan (niet geschikt voor waskommen)
- alleen aanbevolen voor particulier gebruik, niet geschikt voor openbare en semi-openbare ruimtes
- EU taxonomie: max 6l/min - draagt substantieel bij aan duurzaamheid

Technologie



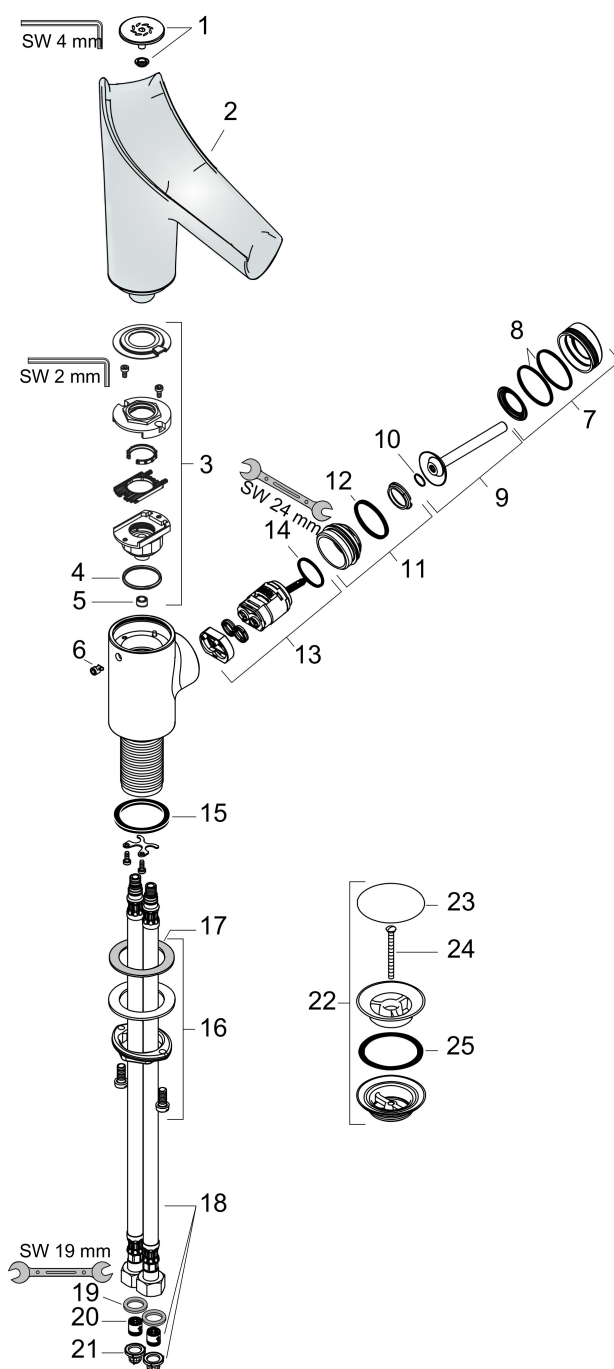
Merk AXOR
Artikelnaam **AXOR Starck V** ééngreeps wastafelmengkraan 140 met glazen uitloop en PushOpen afvoerplug
Art.nr. 12112450
Oppervlakte wit
Netto prijs 1.826,99 EUR

Stroomschema



Merk	AXOR
Artikelnaam	AXOR Starck V ééngreeps wastafelmengkraan 140 met glazen uitloop en PushOpen afvoerplug
Art.nr.	12112450
Oppervlakte	wit
Netto prijs	1.826,99 EUR

Explosietekening voor bouwjaar: >07/16



Merk	AXOR
Artikelnaam	AXOR Starck V ééngreeps wastafelmengkraan 140 met glazen uitloop en PushOpen afvoerplug
Art.nr.	12112450
Oppervlakte	wit
Netto prijs	1.826,99 EUR

Onderdelen voor bouwjaar: >07/16

Pos	Beschrijving	Art.nr.	Prijs
1	straalschijf compl.	92486000	113,70
2	uitloop compl.	92487000	491,20
3	service eenheid	92488000	147,60
4	O-ring 26x2	98147000	3,00
5	doorstroombegrenzer (4 l/min)	92491000	10,40
6	drukknop	92492000	32,70
7	rozet	92489450	147,60
8	O-ring 35x1,5	92114000	4,80
9	greep	92490450	113,70
10	O-ring 9x2	98119000	3,00
11	moer	95667000	20,40
12	O-Ring 30x2	98186000	3,00
13	kardoes compl.	96339000	64,30
14	O-ring 21,95x1,78	95169000	3,00
15	vlakdichting	98749000	4,80
16	schachtbevestigingsset compl. (Ø 32)	13961000	20,40
17	stelring	97548000	3,00
18	aansluitslang 450 mm M8x0,75 G3/8	98809000	40,60
19	dichtingsset	95581000	4,80
20	terugslagklep DW 10	96456000	7,70
21	zeefdichting	95291000	10,40
22	afvoer	50001000	40,00
23	afdekplaat	97141000	16,60
24	schroef	98000000	4,80
25	sluitring	96361000	7,70
a	schachtverlenging	13898000	64,30
b	Straallichaam (aanbevolen bij bedrijfsdruk < 0,15 MPa)	92341000	91,50