

# Productinformatieblad

Specificaties



## Remweerstand voor Altivar - 5 Ohms - 1,9kW - IP23

VW3A7736

EAN Code: 3606480802300

**Prijs: 726,45 EUR**

### Hoofd

range of product	Altivar
bereik compatibiliteit	Altivar Machine ATV320 Altivar Process ATV900 Altivar Machine ATV340
product or component type	Remweerstand
waarde in ohm	5 Ohm
Ue toegekende bedrijfsspanning	24 V DC 250 V AC

### Complementair

compatibiliteit product	Variabele snelheidsaandrijving ATV930 wandmontage 75 kW 380...480 V Lichte cyclus Variabele snelheidsaandrijving ATV930 wandmontage 90 kW 380...480 V Lichte cyclus Variabele snelheidsaandrijving ATV930 wandmontage 18,5 kW 200...240 V Lichte cyclus Variabele snelheidsaandrijving ATV930 wandmontage 22 kW 200...240 V Lichte cyclus Variabele snelheidsaandrijving ATV950 wandmontage 75 kW 380...480 V Lichte cyclus Variabele snelheidsaandrijving ATV950 wandmontage 90 kW 380...480 V Lichte cyclus Variabele snelheidsaandrijving ATV930 wandmontage 18,5 kW 200...240 V Middelzware cyclus Variabele snelheidsaandrijving ATV930 wandmontage 22 kW 200...240 V Middelzware cyclus Variabele snelheidsaandrijving ATV340 55 kW 380...480 V Lichte cyclus Variabele snelheidsaandrijving ATV340 75 kW 380...480 V Lichte cyclus Variabele snelheidsaandrijving ATV320 15 kW 200...240 V Variabele snelheidsaandrijving ATV930 75 kW 500...690 V Lichte cyclus Variabele snelheidsaandrijving ATV930 90 kW 500...690 V Lichte cyclus Variabele snelheidsaandrijving ATV930 100 hp 600 V Lichte cyclus
belastingscyclus	Lichte cyclus (heavy duty) <0,8 s braking with 150 % braking torque for a 40 s cycle Lichte cyclus (normale werking) <0,8 s braking with 120% braking torque for a 40 s cycle Middelzware cyclus (normale werking) <4 s braking with 135% braking torque for a 40 s cycle Middelzware cyclus (heavy duty) <4 s braking with 165% braking torque for a 40 s cycle
gemiddeld vermogen beschikbaar	1,9 kW bij 50 °C
elektrische aansluiting	terminal, aansluitingsmogelijkheid: <= 2.5 mm <sup>2</sup> / AWG 12 voor schakelaar temperatuurregeling M10 blanke draad voor aandrijving
type bescherming	Thermobeveiliging via aandrijving of temperatuurregelschakelaar bij 120°C
width	540 mm
height	485 mm
depth	450 mm

De weergegeven prijs is de adviesprijs in euro excl. BTW. Deze kan onderhevig zijn aan korting. Neem contact op met uw lokale distributeur of detailhandel voor de daadwerkelijke prijs

---

net weight	18 kg
------------	-------

## Omgeving

---

IP-beschermingsgraad	IP23
----------------------	------

---

ambient air temperature for storage	-25...70 °C
-------------------------------------	-------------

---

ambient air temperature for operation	0...50 °C
---------------------------------------	-----------

## Verpakkingseenheid

---

Unit Type of Package 1	PCE
------------------------	-----

---

Number of Units in Package 1	1
------------------------------	---

---

Package 1 Height	48,500 cm
------------------	-----------

---

Package 1 Width	54,000 cm
-----------------	-----------

---

Package 1 Length	45,000 cm
------------------	-----------

---

Package 1 Weight	31,000 kg
------------------	-----------

## Environmental Data

Schneider Electric wil tegen 2050 de Net Zero-status hebben bereikt via partnerschappen in de toeleveringsketen, materialen met een lagere impact en circulariteit via onze doorlopende campagne "Use Better, Use Longer, Use Again" om de levensduur van producten en de recycleerbaarheid te verlengen.

[Uitleg van Environmental Data](#) >

[Hoe evalueren we de duurzaamheid van producten?](#) >

### Use Better

 <b>Materialen en verpakking</b>	
Pakket met gerecycleerd karton	Nee
Verpakkingen zonder kunststof	Nee
<a href="#">EU-richtlijn RoHS</a>	Voldoet pro-actief (Product valt niet onder de EU RoHS juridische scope)
REACH-regelgeving	<a href="#">REACH-verklaring</a>

### Use Again

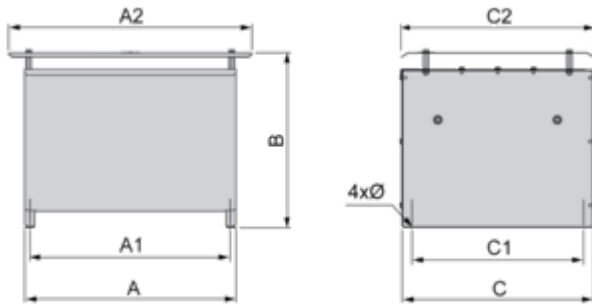
 <b>Herverpakken en herfabriceren</b>	
Terugname	No

Dimensions Drawings

Dimensions

---

Right Side and Front View



Dimensions in mm

A	B	C	A1	C1	A2	C2	Ø
330	485	485	310	380	450	540	9 x 12

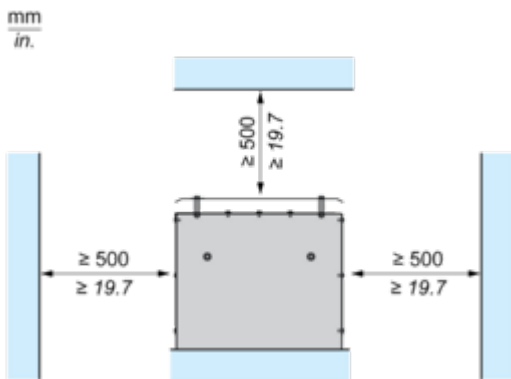
Dimensions in in.

A	B	C	A1	C1	A2	C2	Ø
12.99	19.09	19.09	12.20	14.96	17.71	21.26	0.35 x 0.47

Mounting and Clearance

Clearances

---



Connections and Schema

Recommended Schema

---

1 Braking Resistor



A1 : Drive or external braking unit

A2 : Braking resistor

PA, PB : Bus DC

2 Braking Resistors



A1 : Drive or external braking unit

A2 : Braking resistor

PA, PB : Bus DC