

Sanicubic 2 Classic

grijs water, zwart water

Sanicubic 2 Classic is een pompstation met 2 pompen, ontworpen voor het oppompen van afvalwater van individuele woningen. Het profiteert van de Pro X K2 versnipperingstechnologie die de evacuatie van afvalwater mogelijk maakt door een buis met een kleine diameter van 50 mm ext. Sanicubic 2 Classic is ideaal voor intensief gebruik, zijn twee motoren werken in alle omstandigheden afwisselend. Het station wordt standaard geleverd met een schakelkast met een hoorbaar en visueel alarm en een op afstand bekabelde alarmkast.



PRESTATIES

- TMH max.: 13 m
- Max. debiet: 15 m³/h

PRODUCTVOORDELEN

- Eenvoudige installatie
- Makkelijke toegang voor onderhoud
- Afwisselend bedrijf van de 2 pompen
- 5 ingangen waarvan 2 laag
- Laag inschakelniveau
- Vermaalsysteem Pro X K2
- Terugslagklep en connectoren inbegrepen



STANDAARD GELEVERD



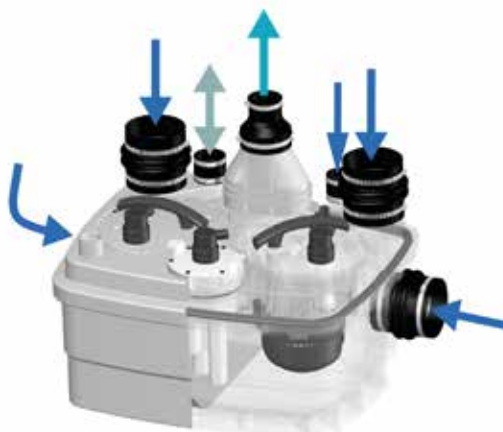
Standaard bedieningskast



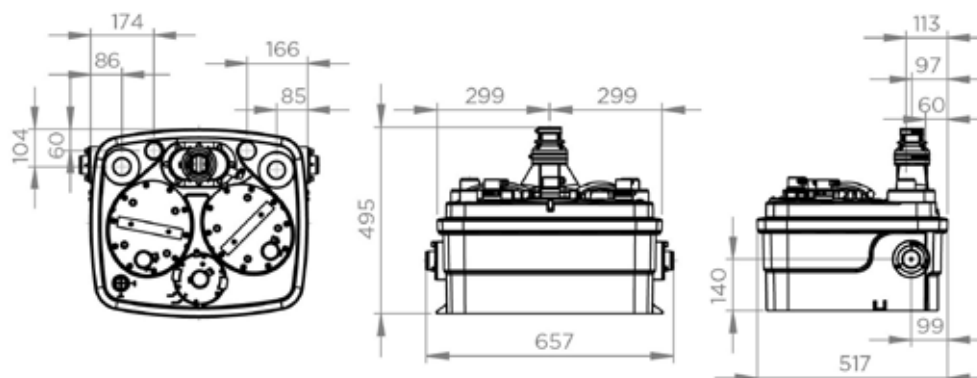
Alarmkast bedraad

AANSLUITINGEN

- Diameter inlaten ext: 40, 50, 100, 110 mm
- Afvoerdiameter ext: 50 mm
- Ventilatie diameter ext: 50 mm

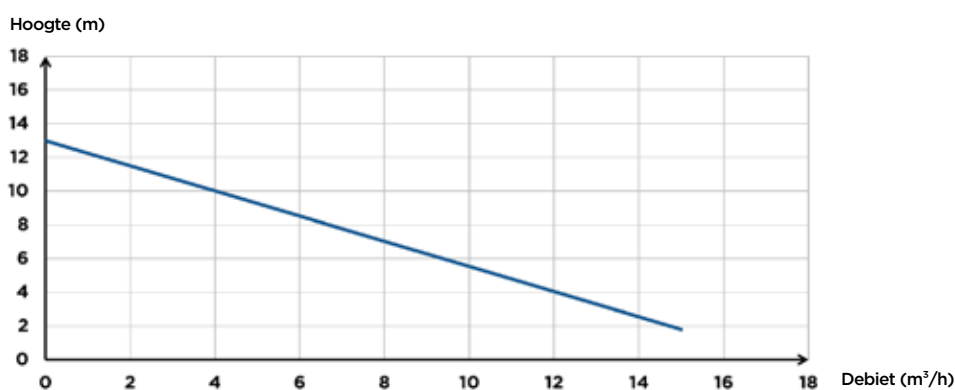


Vermaler Pro X K2



Afmetingen (mm)

POMPCURVE



	Sanicubic 2 Classic
Type bedieningskast	Standaard
Materialen	
Tank	PP
Pomphuis	PA 12 GF
Motorhuis	PA 12 GF
Waaier	PP GF
Elektrische kenmerken	
Spanning (V)	230
Frequentie (Hz)	50-60
Opgenomen motorvermogen (P1) (W)	1500
Afgegeven motorvermogen (P2) (W)	1050
Werkingswijze	S3 50%
Beschermingsgraad (IP)	IP68
Hydrauliek	
TMH max. (m)	13
Max. debiet (m³/h)	15
Diameter inlaten ext (mm)	40, 50, 100, 110
Afvoerdiameter ext (mm)	50
Ventilatie diameter ext (mm)	50
Totaal volume (L)	45
Nuttig volume (L)	17,5
Niveau AAN/Niveau UIT (mm)	140/70
Alarmniveau (mm)	210
T° Max. verpompte vloeistof (5 min.)	70°C
Waaier type	vermaler Pro X K2
Activeringssysteem	pneumatisch
Identificatie en logistiek	
Brutogewicht (kg)	35
EAN-code	3308815074443
Artikel nr.	R4LCIP68NM

ACCESSOIRES Sanicubic

Product	Afbeelding	GR	SC	1, 1 WP, 2 Classic, 2 Pro, 1 VX, 2 VX	Artikel nr.	EAN
Schuifafsluiter DN50 gietijzer		•			HYDRO00008	3308815082042
Schuifafsluiter DN100 gietijzer		•	•		HYDRO00019	3308815082165
Schuifafsluiter DN125 gietijzer		•	•		HYDRO00020	3308815082172
Schuifafsluiter DN150 gietijzer		•	•		HYDRO00021	3308815082189
Terugslagklep 2" FPT gietijzer PN10		•	•		HYDRO00016	3308815082127
Terugslagklep DN100 gietijzer		•	•		HYDRO00022	3308815082196
Reductie DN125/100 PE geflensd		•	•		HYDRO00023	3308815082202
Reductie DN150/100 PE geflensd		•	•		HYDRO00024	3308815082219
Y-buis DN100/100/100 PE voor Sanicubic 2SC			•		HYDRO00025	3308815082226
Y-buis DN 1 1/4" VA voor Sanicubic 2 GRSE 71		•			HYDRO00026	3308815082233
Handmembraampomp 1 1/2"		•	•		HYDRO00027	3308815082240
Terugslagklep DN50 gietijzer		•			HYDRO00007	3308815082035
Montage accessoires DN50		•			HYDRO00030	3308815082271

ACCESSOIRES Sanicubic

Product	Afbeelding	GR	SC	1, 1 WP, 2 Classic, 2 Pro, 1 VX, 2 VX	Artikel nr.	EAN
Montage accessoires DN100 VA		•	•		HYDRO00036	3308815082332
Montage accessoires DN150 VA		•	•		HYDRO00040	3308815082370
PVC schuifafsluiter DN50				•	DN50	3308815061030
PVC schuifafsluiter DN110/D100				•	VANNEDN110	3308815061627
Kogelafsluiter persleiding DN100				• (2 VX)	DN100XL	3308815066820
Koolstoffilter Sanicubic				• (behalve VX)	FILTRECUBICSFA	3308815076867
Koolstoffilter Sanicubic VX				• (VX)	FILTRECUBICXLSFA	3308815076874