

Sanipump SLD 700

Sanipump SLD is een specifieke regenwaterpomp met hoog debiet tot 48 m³/h met een vrije doorlaat van 50mm dankzij de krachtige tweekanaals waaier. Verkrijgbaar in mono- of driefase versie, met een montagevoet voor installatie in een mangat. Een koppelingssysteem evenals afvoerkiten en accessoires zijn verkrijgbaar (zie p. 81). Wanneer 2 pompen worden geïnstalleerd, is het aanbevolen om een ZPS controlebox en Aqua XL vlotters te installeren.



14 m



PRESTATIES

- TMH max.: 14 m
- Max. debiet: 48 m³/h

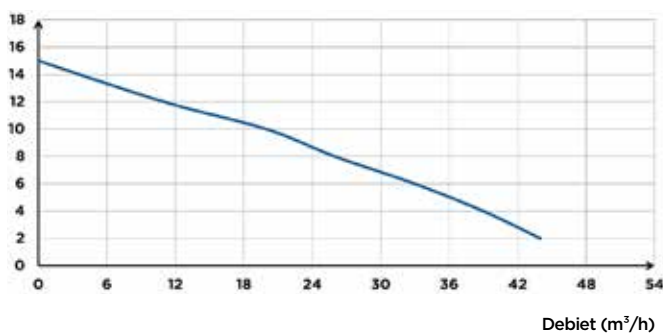
Volgens model

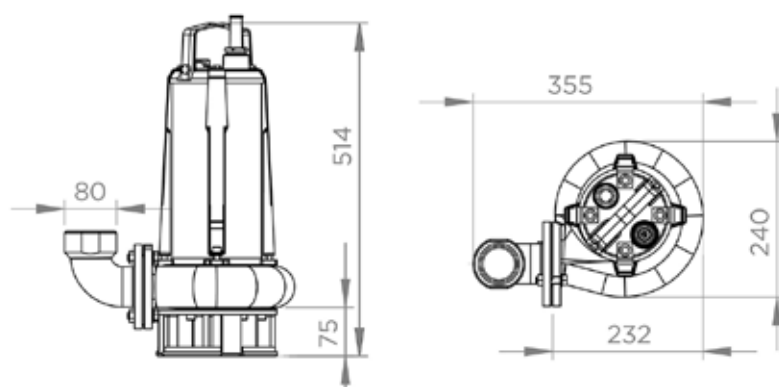
PRODUCTVOORDELEN

- Groot debiet: tot 48 m³/h
- S1-modus volledig ondergedompeld
- Afvoer van regenwater
- Tweekanaalswaaier met 50 mm vrije doorgang
- Mono- of driefase versies
- Montage voet of koppelingssysteem

POMPCURVE

Hoogte (m)





Afmetingen (mm)

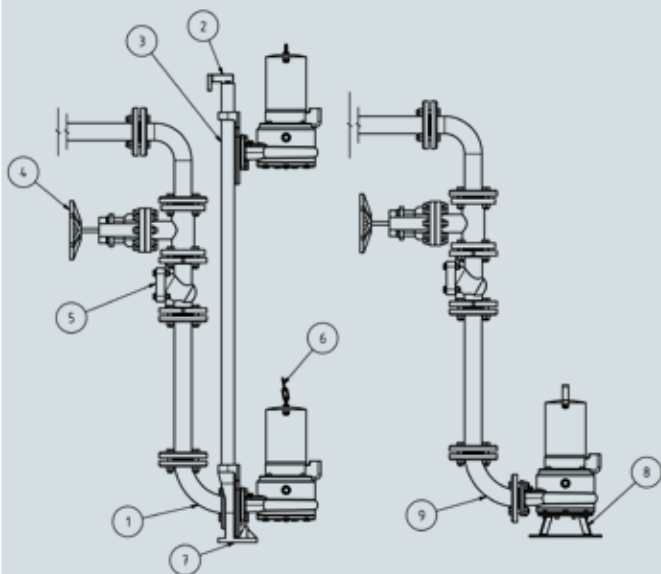
	Sanipump SLD 700 S	Sanipump SLD 700 SA	Sanipump SLD 700 T
Materialen			
As	RVS	RVS	RVS
Pomphuis	GG-20	GG-20	GG-20
Afdichting	Carbon/Keramisch/NBR	Carbon/Keramisch/NBR	Carbon/Keramisch/NBR
Voet	GG-20	GG-20	GG-20
Motorhuis	GG-20	GG-20	GG-20
Waaier	GG-20	GG-20	GG-20
Elektrische kenmerken			
Spanning (V)	230	230	400
Frequentie (Hz)	50-60	50-60	50-60
Opgenomen motorvermogen (P1) (W)	2000	2000	2000
Afgegeven motorvermogen (P2) (W)	1100	1100	1100
TPM (tr/min)	2800	2800	2800
Elektrische klasse	I	I	I
Isolatieklasse motor	F	F	F
Werking ondergedompeld	S1	S1	S1
Dompeldiepte (m)	20	20	20
Stroomkabel: Lengte (m)	10	10	10
Hydrauliek			
TMH max. (m)	14	14	14
Max. debiet (m ³ /h)	48	48	48
Afvoerdiameter DN	50	50	50
Afvoerdiameter Duims (duim)	2	2	2
Korrelgrootte (mm)	50	50	50
T° Max. verpompte vloeistof (5 min.)	70°C	70°C	70°C
Waaier type	2 kanaalswaaier	2 kanaalswaaier	2 kanaalswaaier
Activeringssysteem	-	vlotter	-
Identificatie en logistiek			
Brutogewicht (kg)	32,5	32,8	31
EAN-code	3308815084015	3308815083988	3308815084060
Artikel nr.	SLD001	SLD002	SLD003

ACCESSOIRES Sanisub, Sanipump ZFS/ZPG/SLD

Montage Sanipump ZFS

fig. A: met rail

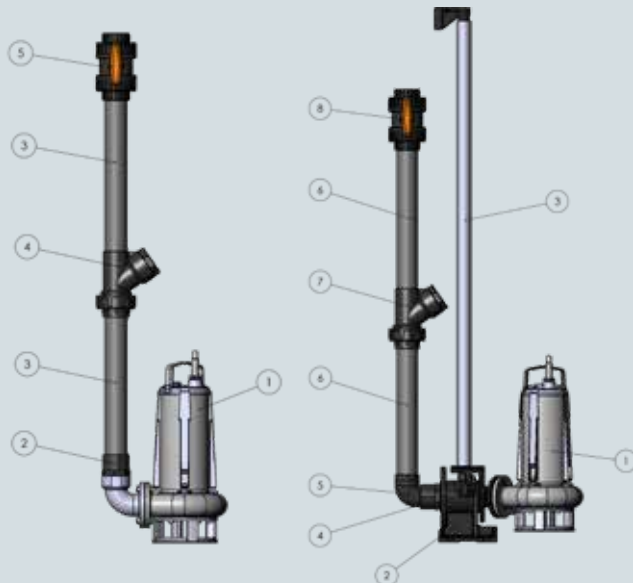
fig. B: zonder rail



Montage Sanipump SLD

fig. C: zonder rail

fig. D: met rail



Product	Afbeelding	Sub Steel	Sub ZPK	ZPG	ZFS	SLD	Artikel nr.	EAN	N° in figuur
Bodemsteuning ZFS					•		HYDRO00001	3308815081977	Fig. B 8
Koppelings systeem ZFS/ZPG 71				•	•		HYDRO00002	3308815081984	Fig. A: 2 en 7
Terugslagklep 1 1/4" PE DN32			•				HYDRO00042	3308815082455	
Uitlaatbocht met geïntegreerde terugslagklep			•				HYDRO00043	3308815082462	
Klep 1 1/4" gietijzer			•	•	•	•	HYDRO00044	3308815082479	
Flens bocht 90° DN50 PE				•	•		HYDRO00003	3308815081991	Fig. A 1, Fig. B 9

ACCESSOIRES Sanisub, Sanipump ZFS/ZPG/SLD

Product	Afbeelding	Sub Steel	Sub ZPK	ZPG	ZFS	SLD	Artikel nr.	EAN	N° in figuur
Flens bocht 90° DN50 VA				•	•		HYDRO00004	3308815082004	Fig. A 1, Fig. B 9
Geleidebuis 1 1/4" VA (3 meter)				•	•	•	HYDRO00006	3308815082028	
Terugslagklep DN50 gietijzer				•	•		HYDRO00007	3308815082035	Fig. A 5
Schuifafsluiter DN50 gietijzer				•	•		HYDRO00008	3308815082042	Fig. A 4
Drainageketting 8 mm RVS (per meter)				•	•	•	HYDRO00010	3308815082066	
Sluiting NS NG 5 VA				•	•	•	HYDRO00012	3308815082080	
Drukleiding DN50 1 m PE 1 x flens				•	•	•	HYDRO00013	3308815082097	
Drukleiding DN50 1 m PE 2 x flens				•	•	•	HYDRO00014	3308815082103	
Schroefdraadflens DN50 FPT 2" GV PN10/16				•	•	•	HYDRO00015	3308815082110	
Terugslagklep 2" FPT gietijzer PN10				•	•	•	HYDRO00016	3308815082127	
C-buis 2" - 20 m met C-koppelingen		•					HYDRO00018	3308815082158	
Montage accessoires DN50 VA				•	•	•	HYDRO00030	3308815082271	
Koppelings systeem SLD						•	HYDRO00060	3308815084176	Fig. D 2
Afvoerkit 2" koppelings systeem, voor montage met voetstuk						•	KITEVAC002	3308815084008	Fig. D: 4, 5, 6, 7 en 8
Accessoires voor afvoerkit 2" koppelings systeem						•	KITACCESS002	3308815084039	
Standaard afvoerkit 2", voor montage zonder voetstuk						•	KITEVAC001	3308815083995	Fig. C: 2, 3, 4 en 5
Accessoires voor standaard afvoerkit 2"						•	KITACCESS001	3308815084022	