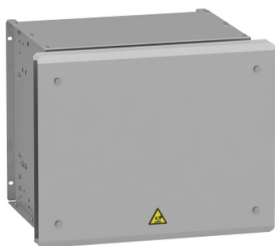


# Productinformatieblad

Specificaties



## Remweerstand voor Altivar - 8 Ohm - 3,8W - IP23

VW3A7745

EAN Code: 3606480802386

**Prijs: 1.999,50 EUR**

### Hoofd

bereik compatibiliteit	Altivar Machine ATV340 Altivar Process ATV900
product or component type	Remweerstand
waarde in ohm	8 Ohm
Ue toegekende bedrijfsspanning	24 V DC 250 V AC

### Complementair

compatibiliteit product	Variabele snelheidsaandrijving ATV930 wandmontage 55 kW 380...480 V Middelzware cyclus Variabele snelheidsaandrijving ATV950 wandmontage 55 kW 380...480 V Middelzware cyclus Variabele snelheidsaandrijving ATV340 45 kW 380...480 V Middelzware cyclus Variabele snelheidsaandrijving ATV930 45 kW 500...690 V Middelzware cyclus Variabele snelheidsaandrijving ATV930 55 kW 500...690 V Middelzware cyclus Variabele snelheidsaandrijving ATV930 60 hp 600 V Middelzware cyclus Variabele snelheidsaandrijving ATV930 75 hp 600 V Middelzware cyclus
belastingscyclus	Middelzware cyclus (normale werking) <4 s braking with 135% braking torque for a 40 s cycle Middelzware cyclus (heavy duty) <4 s braking with 165% braking torque for a 40 s cycle
gemiddeld vermogen beschikbaar	3,8 kW bij 50 °C
elektrische aansluiting	terminal, aansluitingsmogelijkheid: <= 2.5 mm <sup>2</sup> / AWG 12 voor schakelaar temperatuurregeling M8 blanke draad voor aandrijving
type bescherming	Thermobeveiliging via aandrijving of temperatuurregelschakelaar bij 120°C
width	540 mm
height	485 mm
depth	650 mm
net weight	25,5 kg

### Omgeving

IP-beschermingsgraad	IP23
ambient air temperature for storage	-25...70 °C
ambient air temperature for operation	0...50 °C

### Verpakkingseenheid

Unit Type of Package 1	PCE
Number of Units in Package 1	1

De weergegeven prijs is de adviesprijs in euro excl. BTW. Deze kan onderhevig zijn aan korting. Neem contact op met uw lokale distributeur of detailhandel voor de daadwerkelijke prijs

<b>Package 1 Height</b>	58,000 cm
<b>Package 1 Width</b>	58,000 cm
<b>Package 1 Length</b>	69,500 cm
<b>Package 1 Weight</b>	24,500 kg

## Environmental Data

Schneider Electric wil tegen 2050 de Net Zero-status hebben bereikt via partnerschappen in de toeleveringsketen, materialen met een lagere impact en circulariteit via onze doorlopende campagne "Use Better, Use Longer, Use Again" om de levensduur van producten en de recycleerbaarheid te verlengen.

[Uitleg van Environmental Data](#) >

[Hoe evalueren we de duurzaamheid van producten?](#) >

### Use Better

 <b>Materialen en verpakking</b>	
Pakket met gerecycleerd karton	Nee
Verpakkingen zonder kunststof	Nee
<a href="#">EU-richtlijn RoHS</a>	Voldoet pro-actief (Product valt niet onder de EU RoHS juridische scope)
REACH-regelgeving	<a href="#">REACH-verklaring</a>

### Use Again

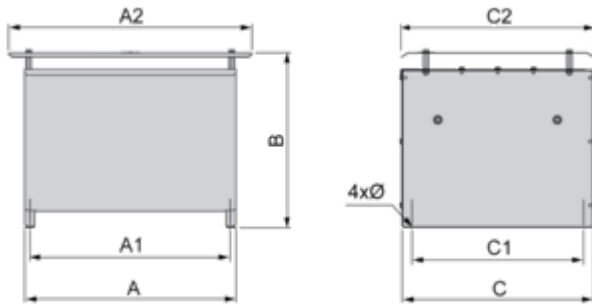
 <b>Herverpakken en herfabriceren</b>	
Terugname	No

Dimensions Drawings

Dimensions

---

Right Side and Front View



Dimensions in mm

A	B	C	A1	C1	A2	C2	Ø
530	485	485	510	380	650	540	9 x 12

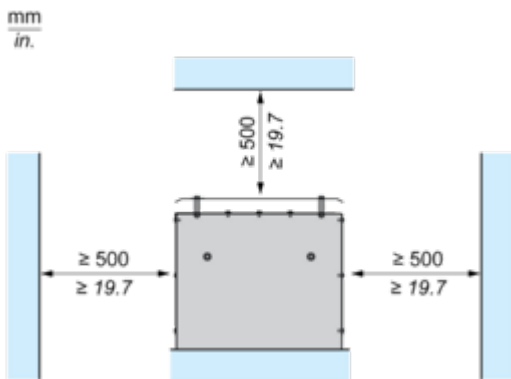
Dimensions in in.

A	B	C	A1	C1	A2	C2	Ø
20.87	19.09	19.09	20.08	14.96	25.59	21.26	0.35 x 0.47

Mounting and Clearance

Clearances

---

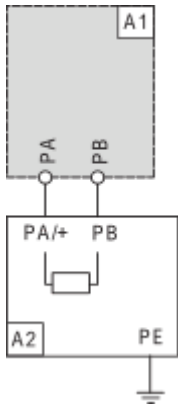


Connections and Schema

Recommended Schema

---

1 Braking Resistor

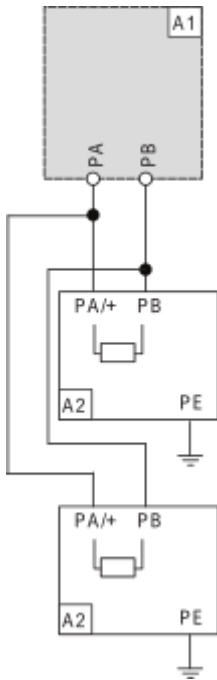


A1 : Drive or external braking unit

A2 : Braking resistor

PA, PB : Bus DC

2 Braking Resistors



A1 : Drive or external braking unit

A2 : Braking resistor

PA, PB : Bus DC