



Voor een snelle montage en voor optimale werking moet het klinknagelgereedschap KNW1 worden gebruikt. Maat van het boorgat 4,5 mm.

Totale klemdikte: 2,2 - 4 mm



PP Polypropyleen

Stamgegevens

Artikelnummer	6178520
Type	KSN1
Omschrijving 1	Splijtnagel
Omschrijving 2	Grootte 1
Fabrikant	OBO
Dimensie	Ø4,5mm
Kleur	lichtgrijs; RAL 7035
Materiaal	Polypropyleen
Kleinste verkoop-eenheid	100
Eenheid van hoeveelheid	Stuk
Gewicht	0,026 kg
Eenheid gewicht	kg/100 st.
CO ₂ -voetafdruk (GWP) van wieg tot poort	0,0015 kg CO ₂ e / 1 Stuk

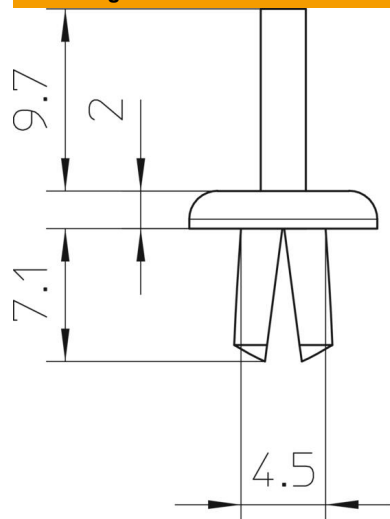
Technisch specificatieblad

Splijtnagel, KSN 1

Artikelnummer: 6178520



Afmetingen



Maat a	4,5 mm
--------	--------

Technische gegevens

Diameter boorgat	4,5 mm
Halogeenvrij	ja