

Productinformatieblad

Specificaties



Remweerstand voor Altivar - 10 Ohm - 19 kW - IP23

VW3A7754

EAN Code: 3606480802461

Prijs: 3.632,00 EUR

Hoofd

bereik compatibiliteit	Altivar Machine ATV340 Altivar Process ATV900
product or component type	Remweerstand
waarde in ohm	10 Ohm
Ue toegekende bedrijfsspanning	24 V DC 250 V AC

Complementair

compatibiliteit product	Variabele snelheidsaandrijving ATV930 wandmontage 37 kW 380...480 V Zware cyclus Variabele snelheidsaandrijving ATV930 wandmontage 45 kW 380...480 V Zware cyclus Variabele snelheidsaandrijving ATV930 wandmontage 90 kW 380...480 V Zware cyclus Variabele snelheidsaandrijving ATV950 wandmontage 37 kW 380...480 V Zware cyclus Variabele snelheidsaandrijving ATV950 wandmontage 45 kW 380...480 V Zware cyclus Variabele snelheidsaandrijving ATV950 wandmontage 90 kW 380...480 V Zware cyclus Variabele snelheidsaandrijving ATV340 30 kW 380...480 V Zware cyclus Variabele snelheidsaandrijving ATV340 37 kW 380...480 V Zware cyclus Variabele snelheidsaandrijving ATV340 75 kW 380...480 V Zware cyclus 2 per aandrijving Variabele snelheidsaandrijving ATV930 45 kW 500...690 V Zware cyclus Variabele snelheidsaandrijving ATV930 55 kW 500...690 V Zware cyclus Variabele snelheidsaandrijving ATV930 60 hp 600 V Zware cyclus Variabele snelheidsaandrijving ATV930 75 hp 600 V Zware cyclus
belastingscyclus	Zware cyclus (heavy duty) <54 s braking with 100 % braking torque for a 120 s cycle Zware cyclus (heavy duty) <6 s braking with 165% braking torque for a 120 s cycle
gemiddeld vermogen beschikbaar	19 kW bij 50 °C
elektrische aansluiting	terminal, aansluitingsmogelijkheid: <= 2.5 mm ² / AWG 12 voor schakelaar temperatuurregeling M12 blanke draad voor aandrijving
type bescherming	Thermobeveiliging via aandrijving of temperatuurregelschakelaar bij 120°C
width	540 mm
height	1035 mm
depth	860 mm
net weight	71 kg

Omgeving

IP-beschermingsgraad	IP23
ambient air temperature for storage	-25...70 °C

De weergegeven prijs is de adviesprijs in euro excl. BTW. Deze kan onderhevig zijn aan korting. Neem contact op met uw lokale distributeur of detailhandel voor de daadwerkelijke prijs

ambient air temperature for operation 0...50 °C

Verpakkingseenheid

Unit Type of Package 1 PCE

Number of Units in Package 1 1

Package 1 Height 120,000 cm

Package 1 Width 80,000 cm

Package 1 Length 152,000 cm

Package 1 Weight 111,000 kg

Environmental Data

Schneider Electric wil tegen 2050 de Net Zero-status hebben bereikt via partnerschappen in de toeleveringsketen, materialen met een lagere impact en circulariteit via onze doorlopende campagne "Use Better, Use Longer, Use Again" om de levensduur van producten en de recycleerbaarheid te verlengen.

[Uitleg van Environmental Data](#) >

[Hoe evalueren we de duurzaamheid van producten?](#) >

Use Better

 Materialen en verpakking	
Pakket met gerecycleerd karton	Nee
Verpakkingen zonder kunststof	Nee
EU-richtlijn RoHS	Voldoet pro-actief (Product valt niet onder de EU RoHS juridische scope)
REACH-regelgeving	REACH-verklaring

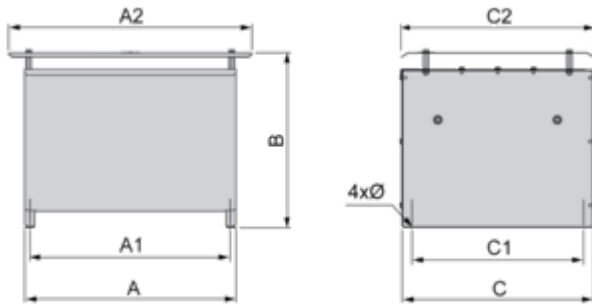
Use Again

 Herverpakken en herfabriceren	
Terugname	No

Dimensions Drawings

Dimensions

Right Side and Front View



Dimensions in mm

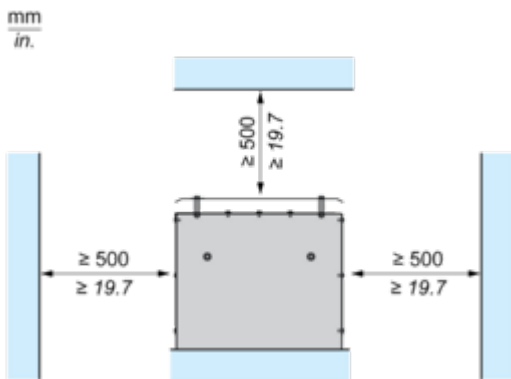
A	B	C	A1	C1	A2	C2	Ø
740	1035	485	720	380	860	540	9 x 12

Dimensions in in.

A	B	C	A1	C1	A2	C2	Ø
29.13	40.75	19.09	28.35	14.96	33.86	21.26	0.35 x 0.47

Mounting and Clearance

Clearances



Connections and Schema

Recommended Schema

1 Braking Resistor

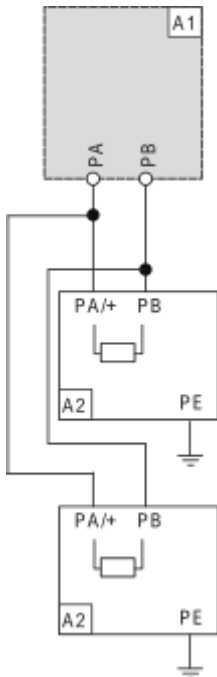


A1 : Drive or external braking unit

A2 : Braking resistor

PA, PB : Bus DC

2 Braking Resistors



A1 : Drive or external braking unit

A2 : Braking resistor

PA, PB : Bus DC