

DELABIE

SPORTING

NT 714S2

Indice F

FR *Panneaux de douche à fermeture automatique temporisée*

EN *Shower panels with automatic, time flow shut-off*

DE *Duschelemente und Duschkombinationen mit automatischer Abschaltung*

PL *Panele i zestawy natryskowe z automatycznym zamknięciem czasowym*

NL *Douchepanelen en douchecombinaties met automatische zelfsluiting*

RU *Панели и душевые комплекты с автоматическим порционным закрытием*



FR Purger soigneusement les canalisations avant la pose et la mise en service du produit.

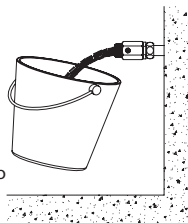
EN Thoroughly flush the pipes to remove any impurities before installing and commissioning the product.

DE Vor Montage und Inbetriebnahme des Produkts die Anschlussleitungen regelkonform spülen.

PL Dokładnie wypłukać instalację przed montażem i uruchomieniem produktu.

NL Spoel zorgvuldig de leidingen alvorens tot installatie of ingebruikname van de kraan over te gaan.

RU Перед установкой и подключением устройства тщательно промыть канализационные трубы напором воды.





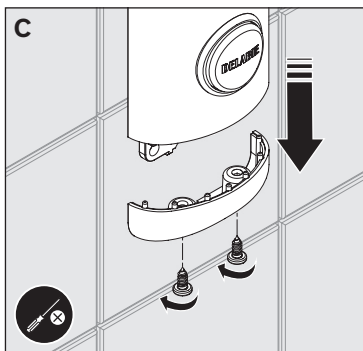
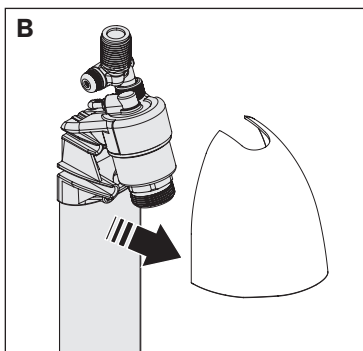
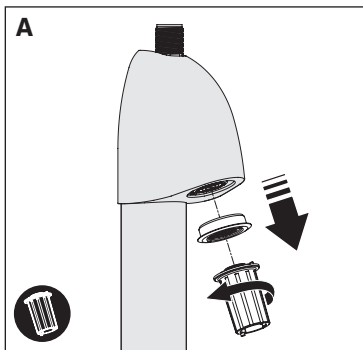
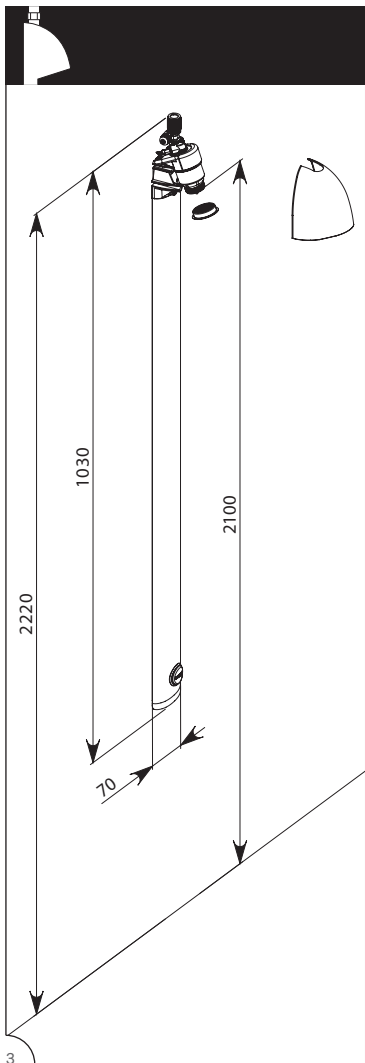
P.3

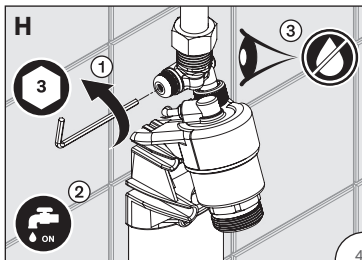
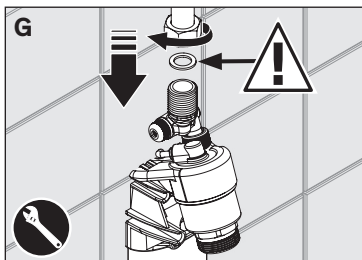
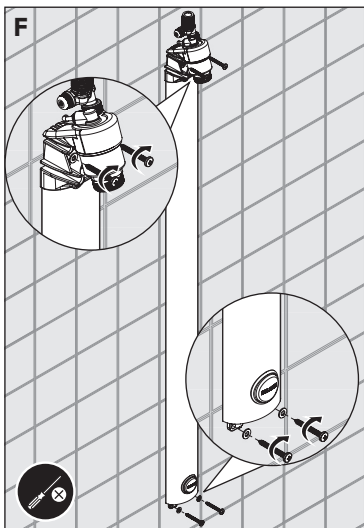
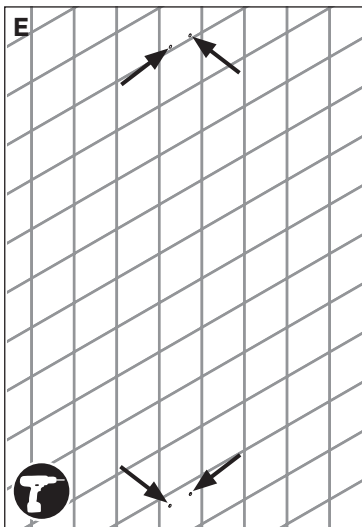
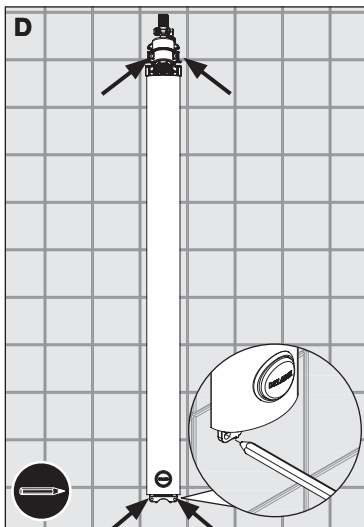


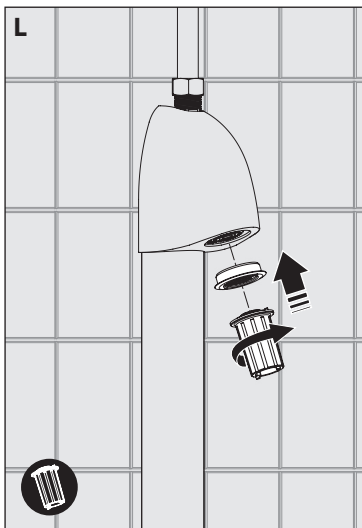
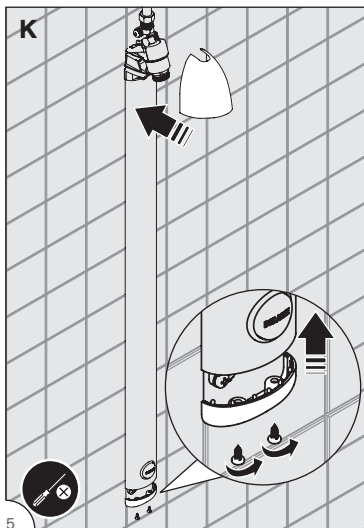
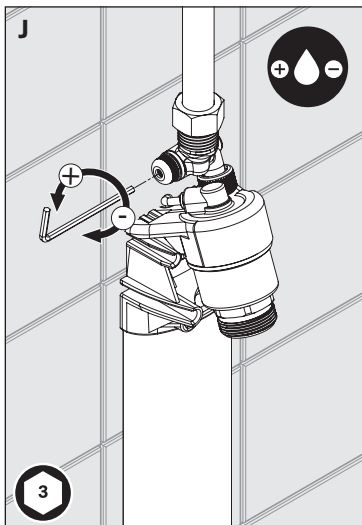
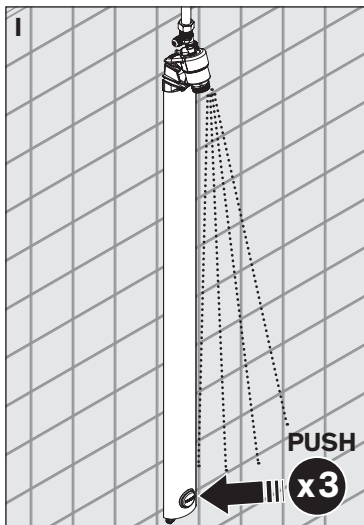
P.6

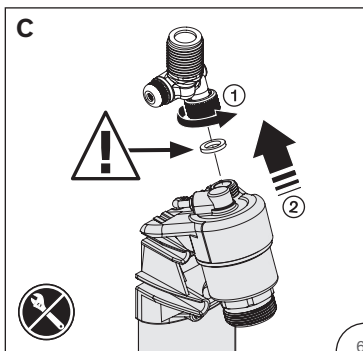
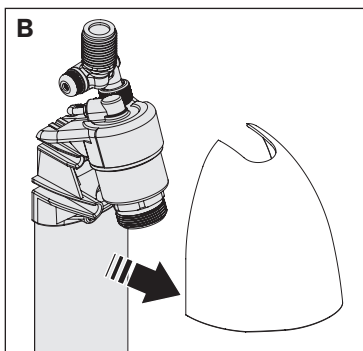
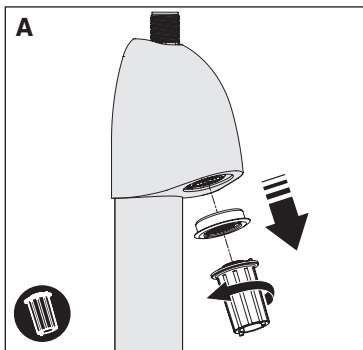
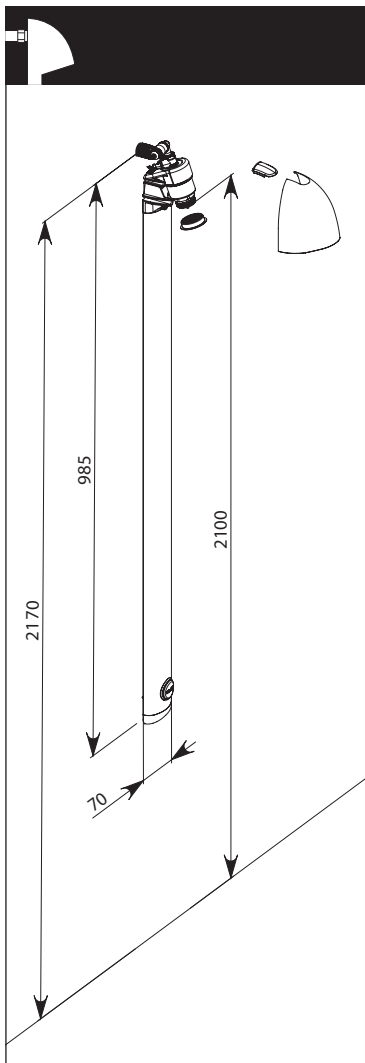


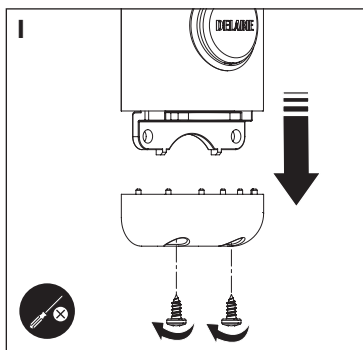
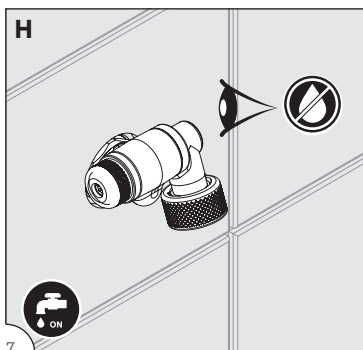
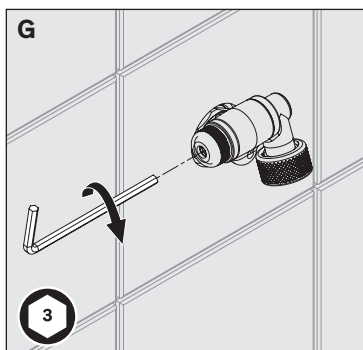
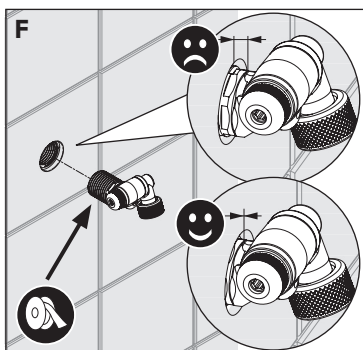
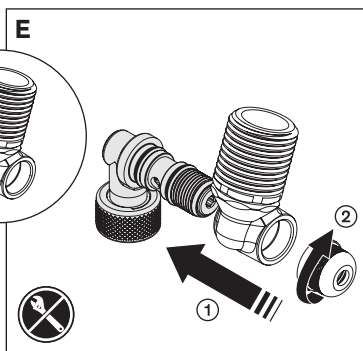
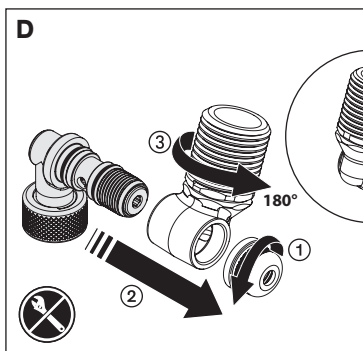
P.10

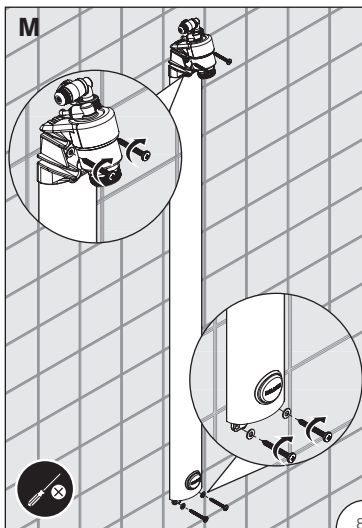
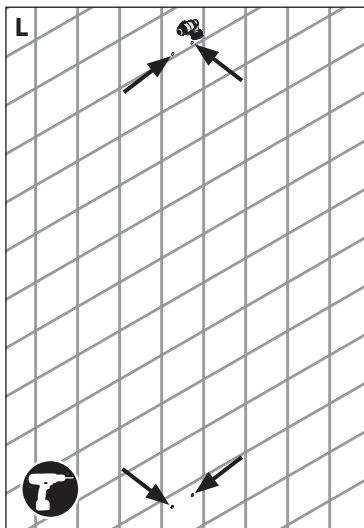
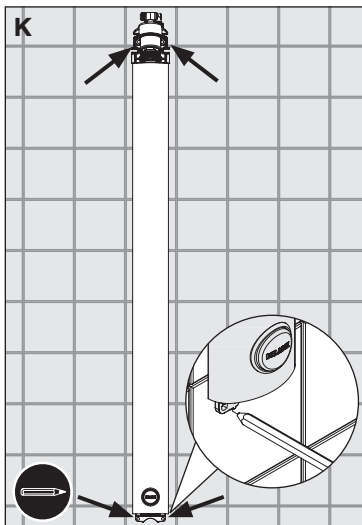
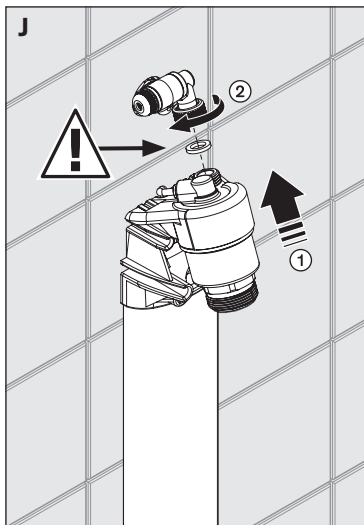


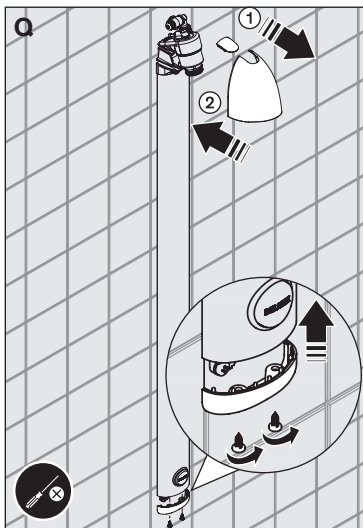
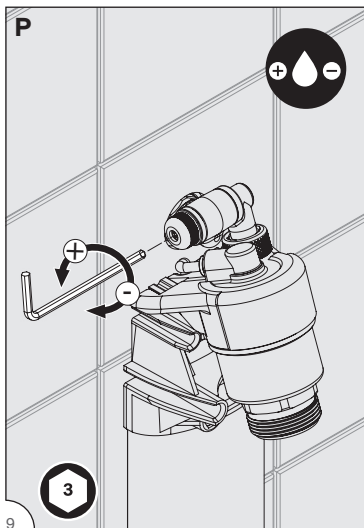
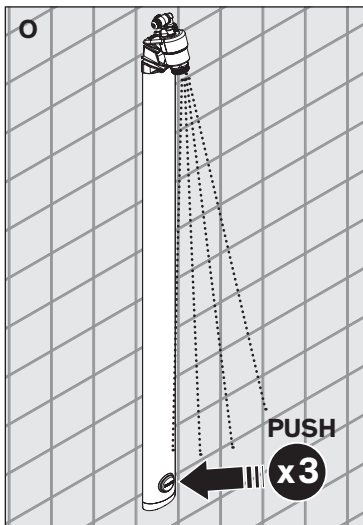
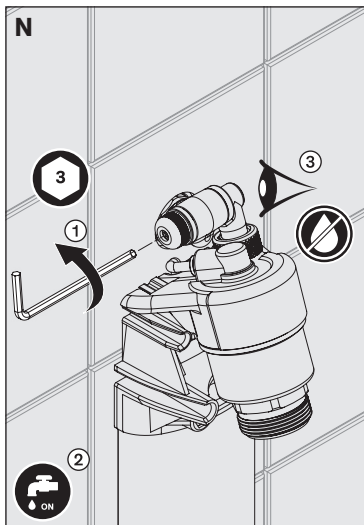


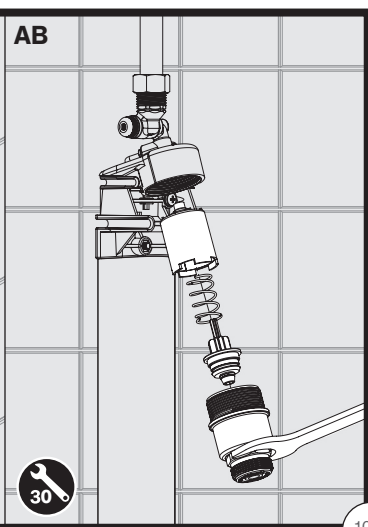
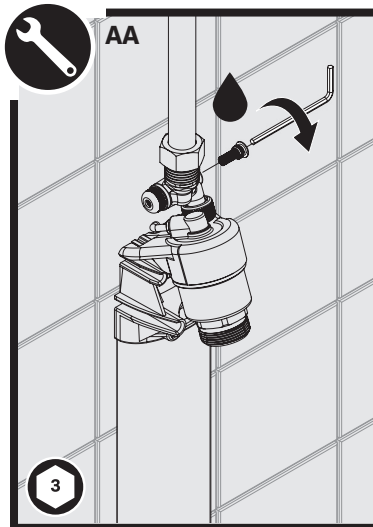
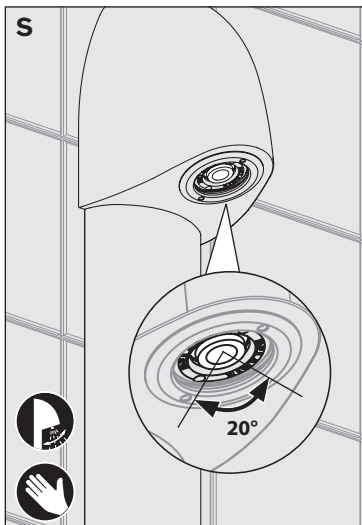
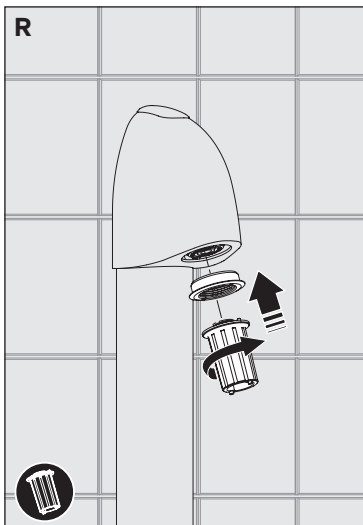












- Ouverture par pression sur l'amorceur.
- Fermeture automatique temporisée à ~30 sec. (+5/- 10 selon la norme européenne EN-NF 816).

INSTALLATION

- Le diffuseur est interchangeable avec une buse (réf. DP) permettant d'obtenir un jet pluie confort.
- Au moment du déclenchement, un jet d'eau sort sous l'amorceur, ce qui enclenche l'amorçage hydraulique de la temporisation et donc l'ouverture instantanée de la douche. Une fois l'amorceur relâché, le jet d'eau s'arrête.

IL REVIENT À L'INSTALLATEUR LA RESPONSABILITÉ :

- DE FAIRE L'ÉTANCHÉITÉ DU RACCORDEMENT DU PANNEAU AU NIVEAU DE L'ARRIVÉE D'EAU EN VERSION ENCASTRÉE ;
- DE VÉRIFIER LA PARFAITE ÉTANCHÉITÉ DE CE RACCORDEMENT AU MOINS UNE FOIS PAR AN ET AUSSI SOUVENT QUE NÉCESSAIRE.

Le non-respect de ces conseils risque d'engendrer des infiltrations dans le mur, pour lesquelles DELABIE ne pourrait être tenu responsable.

EN CAS DE DOUTE, APPELEZ L'ASSISTANCE TECHNIQUE DELABIE AU +33 (0)3 22 60 22 74.

RAPPEL

- **Nos robinetteries doivent être installées par des installateurs professionnels** en respectant les réglementations en vigueur, les prescriptions des bureaux d'études fluides et les règles de l'art.
- **Respecter le diamètre des tuyauteries** permet d'éviter les coups de bélier ou pertes de pression/débit (voir le tableau de calcul du catalogue et en ligne sur www.delabie.fr).
- **Protéger l'installation** avec des filtres, antibéliers ou réducteurs de pression diminue la fréquence d'entretien (pression conseillée 1 à 5 bar).
- **Poser des vannes d'arrêt** à proximité des robinets facilite l'intervention d'entretien.
- Les canalisations, filtres, clapets antiretour, robinets d'arrêt, de puisage, cartouche et tout appareil sanitaire doivent être vérifiés au moins une fois par an et aussi souvent que nécessaire.

- Le SPORTING est conçu pour supporter les chocs thermique et chimique dans le cadre des réglementations en vigueur.

ENTRETIEN ET NETTOYAGE

- **Nettoyage du chrome, de l'aluminium et de l'Inox :** ne jamais utiliser d'abrasifs ou tout autre produit à base de chlore ou d'acide. Nettoyer à l'eau légèrement savonneuse avec un chiffon ou une éponge.
- **Mise hors gel :** purger les canalisations et actionner plusieurs fois la robinetterie pour la vider de son contenu d'eau. En cas d'exposition prolongée au gel, nous recommandons de démonter les mécanismes et de les stocker à l'abri.

Service Après-Vente :

Tél.: + 33 (0)3 22 60 22 74 - **e-mail:** sav@delabie.fr

Notice disponible sur : www.delabie.fr

OPERATION

EN

- Press the push-button starter firmly to open the valve.
- Automatic shut-off after ~30 seconds (+5/-10 according to the European standard EN 816).

INSTALLATION

- The nozzle is interchangeable with an alternative nozzle (ref. DP) which enables a comfort rain-effect spray to be obtained.
- When the push-button starter is released, a trickle of water will exit below the push-button. This primes the hydraulic timing and activates the shower valve at the same time. Once the push-button is released, the trickle of water will stop.

THE INSTALLER MUST:

- ENSURE THAT THE CONNECTION BETWEEN PANEL AND THE WATER INLET IS WATERPROOF ON THE RECESSED INLET VERSION;
- CHECK THE INTEGRITY OF THIS CONNECTION AT LEAST ONCE A YEAR AND AS OFTEN AS NECESSARY.

If this advice is not followed, water may leak into the wall. DELABIE cannot be held responsible for any ingress.

FOR FURTHER INFORMATION PLEASE CALL DELABIE TECHNICAL SUPPORT
UK: 01491 821821. ALL OTHER MARKETS: +33 (0)3 22 60 22 74.

REMEMBER

- **Our valves must be installed by professional installers** in accordance with current regulations and recommendations in your country, and the specifications of the fluid engineer.
- **Sizing the pipes correctly** will avoid problems of flow rate, pressure loss and water hammer (see calculation table in our brochure and online at www.delabie.com).
- **Protect the installation** with filters, water hammer absorbers and pressure reducers to reduce the frequency of maintenance (recommended pressure from 1 to 5 bar maximum).
- **Install stopcocks** close to the tap to facilitate maintenance.
- The pipework, filters, non-return valves, stopcocks, bib taps, cartridge and all sanitary fittings should be checked at least once a year, and more frequently if necessary.

CHEMICAL AND THERMAL SHOCKS

EN

- The SPORTING is designed to withstand thermal and chemical shocks in line with current regulations and guidelines.

MAINTENANCE & CLEANING

- **Cleaning chrome, aluminium and stainless steel:** do not use abrasive, chlorine or any other acid-based cleaning products. Clean with mild soapy water using a cloth or a sponge.
- **Frost protection:** drain the pipes and operate the tap several times to drain any remaining water. In the event of prolonged exposure to frost, we recommend taking the mechanisms apart and storing them indoors.

After Sales Care Support:

For the UK market only: Tel. 01491 821 821 - **email:** technical@delabie.co.uk

The installation guide is available on: www.delabie.co.uk

For all other markets: Tel. +33 (0)3 22 60 22 74 - **email:** sav@delabie.fr

The installation guide is available on: www.delabie.com

FUNKTIONSWEISE

DE

- Öffnen durch Druck auf den Betätigungsknopf.
- Laufzeit ~30 Sek. (+5/-10 nach der europäischen Norm DIN EN 816).

INSTALLATION

- Für einen komfortablen Regenstrahl kann die Düse gegen eine andere Düse (Art. DP) ausgetauscht werden.
- Bei der Auslösung tropft unterhalb des Betätigungsknopfs eine kleine Menge Wasser heraus. Dies löst die Ansaug-Hydraulik aus und startet den sofortigen Wasserfluss der Dusche für die festgelegte Laufzeit. Das Tropfen endet, sobald der Betätigungsknopf losgelassen wird.

DER INSTALLATEUR TRÄGT DIE VERANTWORTUNG FÜR:

- DIE ABDICHTUNG ZWISCHEN WASSERANSCHLUSS UND DUSCHELEMENT, AUCH WENN DER WASSERANSCHLUSS UNTERPUTZ LIEGT;
- DIE ÜBERPRÜFUNG DIESER ABDICHTUNG MINDESTENS EINMAL JÄHRLICH ODER SO OFT WIE NÖTIG.

Bei Nichtbeachtung dieser Hinweise besteht die Gefahr von Einsickern in die Wand. Hierfür kann DELABIE nicht haftbar gemacht werden.

IN ZWEIFELSFALL: TECHNISCHE HOTLINE DELABIE UNTER +49 (0) 231 - 49 66 34 - 12 ANRUFEN.

HINWEIS

- **Einbau und Inbetriebnahme unserer Armaturen muss von geschultem Fachpersonal** unter Berücksichtigung der allgemein anerkannten Regeln der Technik **durchgeführt werden.**
- **Angemessene Leitungsquerschnitte** verhindern Wasserschläge oder Druck-/Durchflussverluste.
- **Die Absicherung der Installation** mit Vorfiltern, Wasserschlag- oder Druckminderern reduziert die Wartungshäufigkeit (empfohlener Betriebsdruck 1 bis 5 bar).
- **Vorgelagerte Absperrventile** erleichtern die Wartung.
- Rohrleitungen, Schutzfilter, Rückflussverhinderer, Vorabsperrungen, Auslaufventile, Kartusche und jede sanitäre Einrichtung müssen so oft wie nötig (mindestens einmal jährlich) überprüft werden.

- Die SPORTING ist für thermische und chemische Desinfektionen im Rahmen der geltenden Richtlinien geeignet.

INSTANDHALTUNG & REINIGUNG

- **Reinigung der Chrom-, Aluminium- und Edelstahlteile:** niemals scheuernde, chlor- oder säurehaltige Produkte verwenden. Mit milder Seifenlauge und einem weichen Tuch oder Schwamm reinigen.
- **Frostschutz:** Rohrleitungen absperren und Armatur zur Entleerung mehrmals betätigen. Ist der Mechanismus längerem Frost ausgesetzt, empfiehlt sich die Demontage und Einlagerung empfindlicher Bauteile.

Technischer Kundendienst:

Tel.: +49 (0) 231 496634 - 12 - **E-Mail:** kundenservice@delabie.de

Anleitung verfügbar unter: www.delabie.de

- Otwarcie przez naciśnięcie startera.
- Automatyczne zamknięcie czasowe ~30 sekund (+5/-10 według europejskiej normy PN-EN 816).

INSTALACJA

- Standardowy dyfuzor jest wymienny na dyfuzor pozwalający uzyskać komfortowy strumień „deszcz” (nr DP).
- W momencie naciśnięcia na starter, spod przycisku wypywa mały strumień wody, który hydraulicznie aktywuje czas wypywu, a tym samym natychmiastowe uruchomienie się natrysku. Po zwolnieniu startera, strumień wody spod przycisku zatrzymuje się.

INSTALATOR JEST ODPOWIEDZIALNY ZA:

- USZCZELNIENIE PODŁĄCZENIA PRZYŁĄCZA WODY DO PANELU W WERSJI PODTYNKOWEJ;
- SPRAWDZANIE IDEALNEJ SZCZELNOŚCI TEGO PODŁĄCZENIA PRZYŁĄCZA PRZYNAJMNIEJ RAZ W ROKU LUB TYLKO RAZY ILE JEST TO KONIECZNE.

Nieprzestrzeżenie zaleceń może spowodować przeniknięcie wody do ściany, za co DELABIE nie ponosi odpowiedzialności.

W PRZYPADKU WĄTPLIWOŚCI, KONTAKT Z SERWISEM TECHNICZNYM DELABIE +48 22 789 40 52.

UWAGA

- **Nasza armatura musi być instalowana przez profesjonalnych instalatorów**, przestrzegając obowiązującego prawa, zapisów biur projektowych i dobrych praktyk.
- **Przestrzeżenie średnicy rur** pozwala uniknąć uderzeń hydraulicznych lub straty ciśnienia/wielkości wypywu (tabele z obliczeniami w katalogu i na stronie internetowej www.delabie.pl).
- **Ochrona instalacji** filtrami, amortyzatorami uderzeń hydraulicznych lub reduktorami ciśnienia, zmniejsza częstotliwość konserwacji (Zalecane ciśnienie: 1 do 5 barów).
- **Instalacja zaworów odcinających** w pobliżu armatury ułatwia konserwację.
- Instalacja, filtry, zawory zwrotne, zawory odcinające i czerpalne, głowice oraz każde urządzenie sanitarne muszą być sprawdzane tyle razy ile jest to konieczne, jednak nie mniej niż raz w roku.

- **SPORTING** umożliwia przeprowadzenie dezynfekcji termicznej i chemicznej zalecanej w ramach obowiązujących przepisów prawnych.

OBSŁUGA I CZYSZCZENIE

- **Czyszczenie chromu, aluminium i stali nierdzewnej:** nie należy używać środków żrących, na bazie chloru lub kwasu. Czyszczenie wodą z mydłem za pomocą miękkiej szmatki lub gąbki.
- **Ochrona przed mrozem:** opróżnić instalację, wielokrotnie uruchomić celem ewakuacji wody. W przypadku długotrwałego narażenia mechanizmów na mróz zalecamy ich demontaż i przechowywanie w temperaturze pokojowej.

Serwis posprzedażowy i Pomoc techniczna:

Tel.: +48 22 789 40 52 - **e-mail:** serwis.techniczny@delabie.pl

Ulotka jest dostępna na stronie: www.delabie.pl

- Openen door het induwen van de drukknop.
- Automatische zelfsluiting na ~30 sec (+5/-10 conform de Europese norm EN-NF 816).

INSTALLATIE

- De verstuiver kan vervangen worden door een comfort verstuiver (ref. DP), waardoor een comfortabele regenstraal verkregen kan worden.
- Bij het inwerking stellen van de kraan ontsnapt een straaltje water onderaan de drukknop, dat de hydraulische ontsteking van de zelfsluiting activeert en dus de douche onmiddellijk activeert. Eens de drukknop wordt losgelaten stopt het waterstraaltje onder de drukknop.

DE INSTALLATEUR DIENT:

- DE AANSLUITING VAN HET PANEEL AAN DE WATERTOEVOER WATERDICHT TE MAKEN, WANNEER GEKOZEN WORDT VOOR DE INBOUW AANSLUITING;
- DE VOLLEDIGE WATERDICHTHEID VAN DEZE AANSLUITING MOET MINSTENS EENMAAL PER JAAR EN ZO VAAK ALS NODIG GECONTROLEERD WORDEN.

De niet-naleving van deze aanbevelingen kan het risico op insijpeling met zich meebrengen, waarvoor DELABIE niet aansprakelijk kan worden gesteld.

IN GEVAL VAN TWIJFEL, CONTACT OPNEMEN MET DE TECHNISCHE DIENST VAN DELABIE:
+ 32 (0)2 520 16 76.

AANBEVELINGEN

- **Onze kranen dienen geplaatst te worden door professionele vaklui** die de plaatselijk geldende reglementering, de voorschriften van de studieburelen en de "regels der kunst" dienen te respecteren
- **Respecteer de benodigde diameters van de leidingen** om waterslagen of druk/debietverliezen tegen te gaan (zie de berekeningstabel in de catalogus of op www.delabiebelux.com).
- **Bescherm de installatie** met filters, waterslagdempers of drukregelaars en beperk zo het onderhoud.
- **Plaats stopkranen** in de nabijheid van de kraan om eventuele onderhoudswerken te vergemakkelijken (Aanbevolen druk: 1 tot 5 bar).
- De leidingen, filters, terugslagkleppen, stopkranen, tapkranen, binnenwerken en andere sanitaire toestellen dienen zo vaak als nodig gecontroleerd te worden of toch minstens 1x per jaar.

THERMISCHE EN CHEMISCHE SPOELINGEN

NL

- De SPORTING is specifiek ontworpen om bestand te zijn tegen thermische en chemische spoelingen die conform de van kracht zijnde regelgevingen worden uitgevoerd.

ONDERHOUD EN REINIGING

- **Reinigen van chroom, aluminium en rvs:** gebruik nooit schuurmiddelen en chloorhoudende of andere chemische producten: reinig met zeepwater en een zachte doek of spons.
- **Vorstvrij stellen:** spoel de leidingen en stel de kraan enkele keren na elkaar in werking zodat ze volledig geledigd wordt. Bij blootstelling aan vorst, raden we aan het mechanisme te demonteren en af te schermen.

Dienst Na Verkoop en Technische dienst:

Tel.: + 32 (0)2 520 16 76 - **e-mail:** sav@delabiebenelux.com

Deze handleiding is beschikbaar op www.delabiebenelux.com

- Открытие при нажатии на пусковой механизм.
- Автоматическое порционное закрытие через ~ 30 секунд (+5/-10 согласно европейскому стандарту EN 816).

УСТАНОВКА

- Сменный диффузор с насадкой (арт. DP), позволяющей получить комфортную струю в форме дождя.
- В момент пуска, струя воды выходит из под нажимной кнопки, что вызывает гидравлический запуск порционной подачи воды и, как следствие, мгновенное открытие душа. Как только нажимная кнопка отпускается, струя воды останавливается.

В ОТВЕТСТВЕННОСТЬ УСТАНОВЩИКА ВХОДИТ:

- ГЕРМЕТИЗАЦИЯ СОЕДИНЕНИЯ ПАНЕЛИ НА УРОВНЕ ПОДВОДА ВОДЫ ДЛЯ ВСТРАИВАЕМОЙ МОДЕЛИ ;
- ПРОВЕРКА АБСОЛЮТНОЙ ГЕРМЕТИЧНОСТИ ДАННОГО СОЕДИНЕНИЯ ТАК ЧАСТО, КАК ЭТО ТРЕБУЕТСЯ, И КАК МИНИМУМ 1 РАЗ В ГОД.

Несоблюдение данных советов может повлечь за собой просачивание воды в стену, за что DELABIE ответственности не несет.

ПРИ ВОЗНИКНОВЕНИИ ВОПРОСОВ ПРОСЬБА ОБРАЩАТЬСЯ В ТЕХНИЧЕСКУЮ СЛУЖБУ DELABIE
+7 495 787 62 04 / +7 495 787 64 32.

НАПОМИНАНИЕ

- **Наша сантехническая арматура должна устанавливаться профессиональными сантехниками** с учетом действующих нормативных актов и предписаний проектных бюро.
- **Соблюдение диаметра труб** позволяет избежать гидравлических ударов или потери давления/расхода (см. таблицу по расчету в каталоге и на сайте www.delabie.ru).
- **Защита установки** фильтрами, гасителями гидравлического удара или ограничителями давления снижает частоту процедур по уходу (рекомендованное давление: 1 - 5 бара).
- **Установка запорных вентилей** рядом с кранами облегчает техническое обслуживание.
- Канализационные трубы, фильтры, обратные клапаны, запорные вентили, водоразборный кран, картридж и любые другие сантехнические устройства должны подвергаться проверке так часто, как требуется, и как минимум раз в год.

- SPORTING специально разработан для возможности проведения термической и химической обработки в рамках действующих технических регламентов.

УХОД И ЧИСТКА

- **Чистка хромированной, алюминиевой поверхности и поверхности из нержавеющей стали:** Никогда не используйте абразивные чистящие средства и другие продукты на основе хлора или кислот. Мойте тряпкой или губкой в слегка мыльной воде.
- **Защита от замораживания:** Ополосните канализационные трубы напором воды и нажмите несколько раз на кнопку крана, чтобы опорожнить от содержащейся в нем воды. В случае длительного воздействия холодных температур, рекомендуется демонтировать механизм и хранить в теплом помещении.

