

Merk	AXOR
Artikelnaam	AXOR MyEdition ééngreeps wastafelmengkraan afbouwdeel voor wandmontage, rozet, voorsprong 221 mm en PushOpen afvoerplug/spiegelglas
Art.nr.	47060600
Oppervlakte	chromium/zwart glas
Netto prijs	1.075,58 EUR

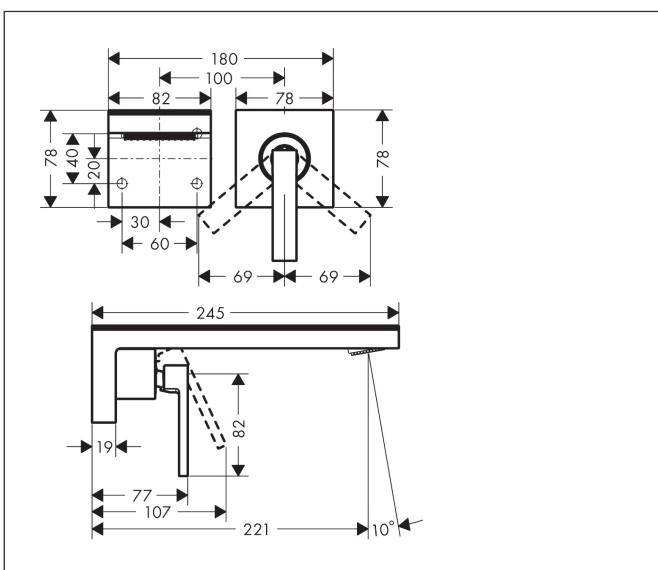
Product foto



Kenmerken

- voorsprong uitloop 221 mm
- uitloophoogte: 82 mm
- greepvariant: rechte greep
- glasplaat van veiligheidsglas
- straalsoort: PowderRain
- maximale doorstroomhoeveelheid bij 3 bar: 5 l/min
- keramisch kardoes
- met geïsoleerde watervoering - zonder contact met nikkel en lood
- zonder wastegarnituur, met afvoerplug (art.nr. 50001)
- de greep kan rechts of links worden geplaatst, afhankelijk van de montage van het inbouwdeel
- EU taxonomie: max 6l/min - draagt substantieel bij aan duurzaamheid

Maat tekeningen



Technologie



Certificaat



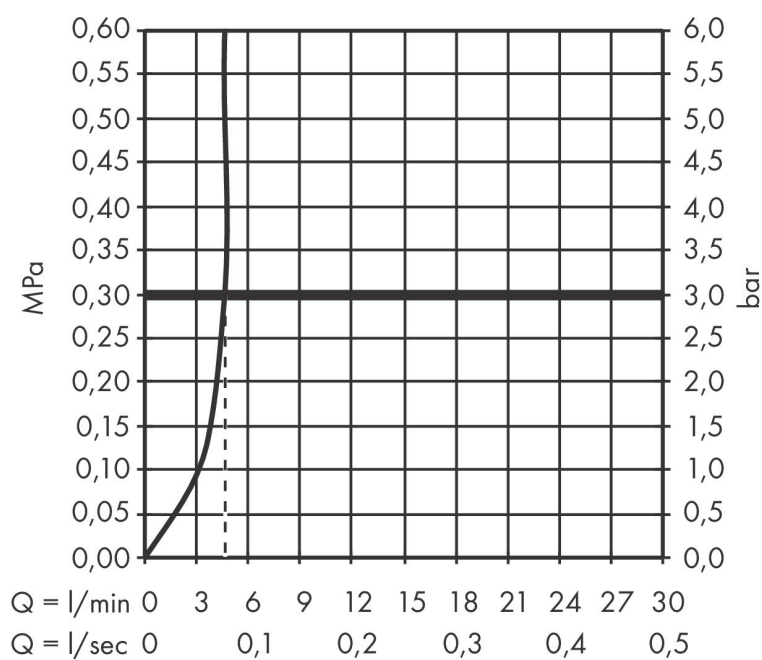
Merk	AXOR
Artikelnaam	AXOR MyEdition ééngreeps wastafelmengkraan afbouwdeel voor wandmontage, rozet, voorsprong 221 mm en PushOpen afvoerplug/spiegelglas
Art.nr.	47060600
Oppervlakte	chrom/zwart glas
Netto prijs	1.075,58 EUR

Benodigde onderdelen

Product foto	Artikelnaam	Art.nr.	Prijs
	AXOR Inbouwdeel ééngreeps wastafelmengkraan wandmontage	13623180	244,65

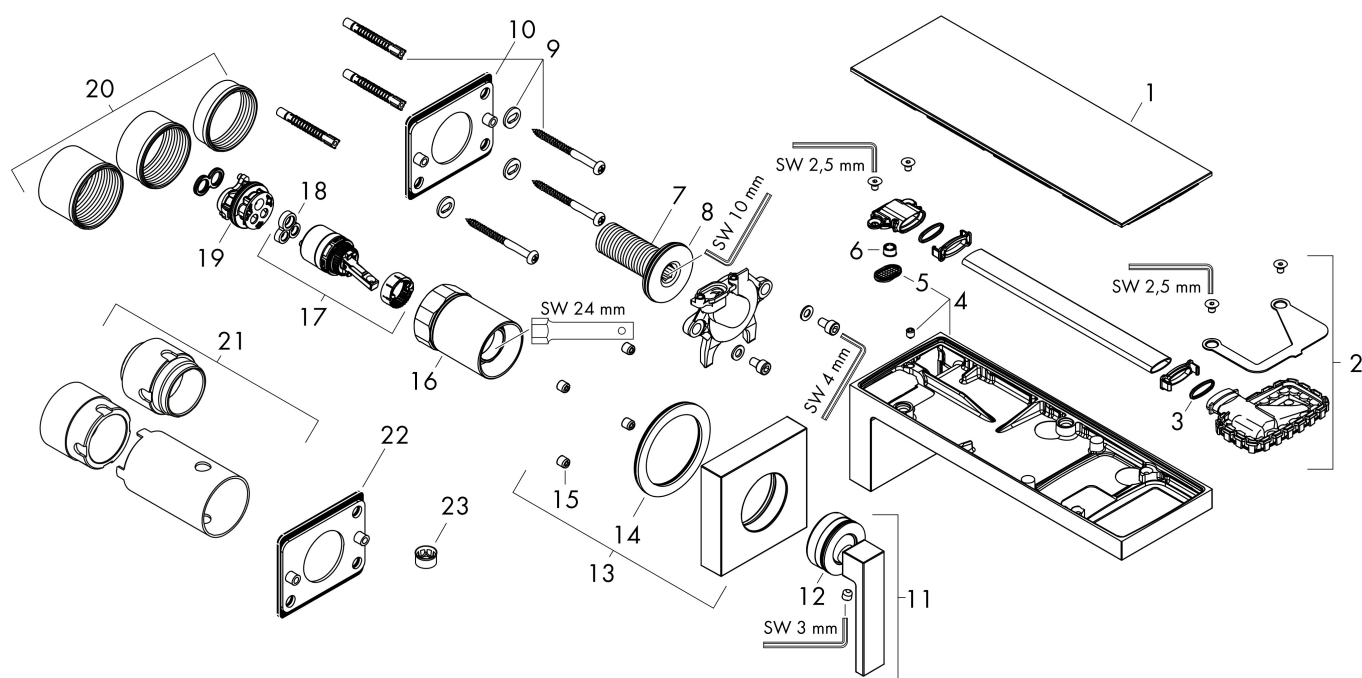
Merk AXOR
 Artikelnaam **AXOR MyEdition** ééngreeps wastafelmengkraan afbouwdeel voor wandmontage, rozet, voorsprong 221 mm en PushOpen afvoerplug/spiegelglas
 Art.nr. 47060600
 Oppervlakte chroom/zwart glas
 Netto prijs 1.075,58 EUR

Stroomschema



Merk	AXOR
Artikelnaam	AXOR MyEdition ééngreeps wastafelmengkraan afbouwdeel voor wandmontage, rozet, voorsprong 221 mm en PushOpen afvoerplug/spiegelglas
Art.nr.	47060600
Oppervlakte	chromium/zwart glas
Netto prijs	1.075,58 EUR

Explosietekening voor bouwjaar: >10/18



Merk	AXOR
Artikelnaam	AXOR MyEdition ééngreeps wastafelmengkraan afbouwdeel voor wandmontage, rozet, voorsprong 221 mm en PushOpen afvoerplug/spiegelglas
Art.nr.	47060600
Oppervlakte	chrom/zwart glas
Netto prijs	1.075,58 EUR

Onderdelen voor bouwjaar: >10/18

Pos	Beschrijving	Art.nr.	Prijs
1	afdekkap	47901600	184,03
2	straalschijf	93385000	91,50
3	O-ring 13x1,5	98475000	3,00
4	uitloop 220 mm	93370000	491,20
5	zeefdichting	93374000	16,60
6	doorstroombegrenzer (5 l/min)	95311000	4,80
7	aansluiting G½	93387000	147,60
8	O-ring 36x2	98156000	3,00
9	bevestigingsmateriaal	96179000	10,40
10	montageplaat	93925000	40,60
11	greep	93372000	113,70
12	O-ring 33x1,5	98164000	3,00
13	rozet voor greep	93371000	78,40
14	schijf	97600000	10,40
15	greepstop	96762000	3,00
16	huls	93373000	91,50
17	kardoes compl.	92900000	40,60
18	dichting	93383000	10,40
19	O-ring 26x2	98147000	3,00
20	draadeind set	97971000	32,70
21	verlengset 25 mm	13586000	125,75
22	doorstroombegrenzer (4 l/min)	92560000	
a	afvoergarnituur	51301000	54,92