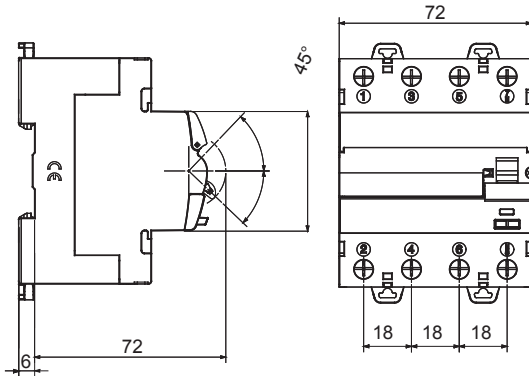




Omschrijving	AARDLEKSCHAKELAAR
Code	IDP
Aant. polen	4P
Aant. modules	4
Nominale stroom	63 A
Nominale aardlekstroom	300 mA
Type	B
Nominale spanning (IEC/EN 61008-1, 61008-2-1, 62423)	400/415 V

Standaard	IEC/EN 61008-1, IEC/EN 61008-2-1, IEC/EN 62423	Nominale frequentie (Hz)	50/60 Hz
Isolatievoltage (Ui)	500 V	Nominale impuls schokbestendigheidsspanning (Uimp)	4 kV
Overspannings categorie	III	Immunitetsniveau (8/20 μs)	3000 A
Sectie rigide kabel	<35	Sectie flexibele kabel	<35
Nominale aandraaikoppel	3 Nm	Dubbele verbinding	JA (stroomopwaarts en stroomafwaarts)
Bedrijfstemperatuur	-25 +60 °C (40 °C met onderbelasting)	Opslagtemperatuur	-40 +70 °C
Elektrische duurbestendigheid	≥ 10.000	Mechanische duurbestendigheid	≥ 20000
Comptabiliteit aanvullingen	Ja	Comptabiliteit ReStart	Ja
Montage positie	Elke		

DIMENSIONAL



WIRING DIAGRAM

STANDARDS/APPROVALS

