

Technisch Gegevensblad

SMHSV3-1...MS6

3-aderige verbindingsmof

voor het verbinden van 3- met 1-aderige kunststof kabels tot 7,2 kV

Verbindingsmoffen SMHSV3-1...MS6 zijn geschikt om 3-aderige kunststof geïsoleerde kabels (PVC, PE, VPE, EPR) zonder buitenste geleidende laag te verbinden met drie 1-aderige kunststof geïsoleerde kabels (PVC, PE, VPE, EPR). Ze maken het mogelijk om kabels van verschillende diameters en adermaterialen ook bij verschillende kabelconstructie te verbinden. Met schroefverbinders.

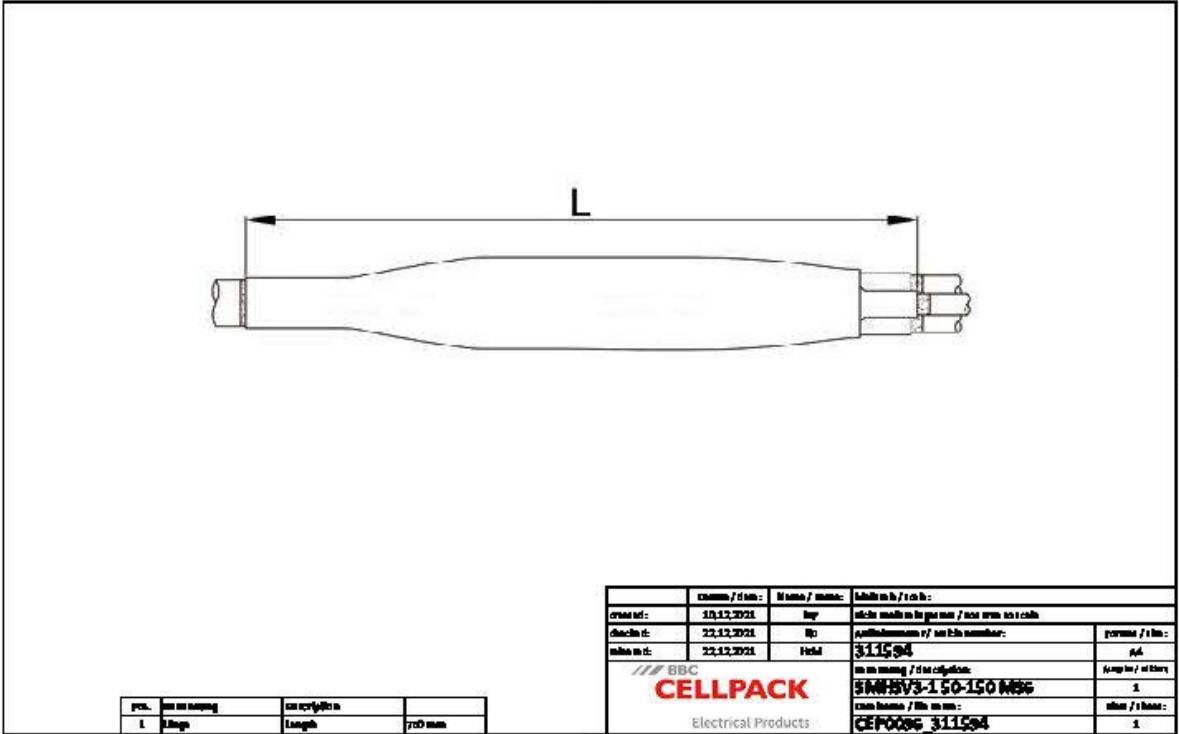


Produktbeschrijving


Artikelbeschrijving	SMHSV3-1 50-150 MS6
Artikelnummer	311594
Eigenschappen	Compacte afmetingen Groot diameterbereik Direct operationeel Grote mechanische sterkte Makkelijke en snelle montage Toepassing op meerdere gebieden door geïntegreerde schroefverbinder
Toepassing	Binnen Buiten Aarde Water Installatiekanalen

Technisch Gegevensblad

Technische gegevens



pers.	aan een leiding	aan een kabel	750 mm
L	Länge	Length	750 mm

creatie d:	22.12.2021	W van de / materia:	W van de / materia:	W van de / materia:
creatie n:	22.12.2021	W van de / materia:	W van de / materia:	W van de / materia:
creatie d:	22.12.2021	W van de / materia:	W van de / materia:	W van de / materia:
creatie n:	22.12.2021	W van de / materia:	W van de / materia:	W van de / materia:
		in een leiding / d van de kabel: 50-150 mm²		in een leiding / d van de kabel: 1
Electrical Products		CEPOOC 311594		1

Spanningsniveaus	U0/U (Um) 3,6/6 (7,2) kV - 3,8/6,6 (7,2) kV
Lengte L	750 mm
Nominal cross section Polymeric cable unarmoured / armoured min	50 mm ²
Nominal cross section Polymeric cable unarmoured / armoured max	150 mm ²

Technisch Gegevensblad

Logistieke gegevens

Levering	Dikwandige warmtekrimp-buitenkabel met thermoplastische lijm
	Binnenmantelmof
	Kopergaasband
	Schroefverbinders
	Klein montage materiaal
	Montagehandleiding
Duurzaamheid aanvullende teksten	Onbeperkt houdbaar
Douanetariefnummer	39173900
EAN/GTIN	4010311159355

Verpakkingsgegevens

Alternatieve maateenheid	Stuk	Karton	Pallet EW	
Basishoeveelheid	1	1	25	
Basis maateenheid	Stuk	Stuk	Stuk	
Lengte (mm)	730	730	1200	
Breedte (mm)	231	231	800	
Hoogte (mm)	188	188	1130	
Netto gewicht (kg)	2.282	2.282	57.05	
Bruto gewicht (kg)	2.282	2.282	75.25	