

Itho Daalderop

## Vervanging Warmteterugwinunits

# Checklist uitwisseling bestaande **WTW**-units



# Checklist uitwisseling bestaande WTW-units

Deze checklist is een hulpmiddel bij het vervangen van een WTW-unit.

## Algemeen

- Belangrijkste zaken zijn de beschikbare afmetingen en de benodigde capaciteit.
- Het rendement, geluidsniveau en de bedieningsmogelijkheden van de huidige units zijn veel beter dan de oude unit, dus de bewoners gaan er altijd op vooruit.
- Alle WTW-units (HRU ECO 200, HRU ECO 300, HRU ECO 350 en HRU 400) zijn te bedienen met een draadloze RFT-N-bediening. De HRU ECO 300 en de HRU ECO 350, in perilex variant, zijn ook te bedienen met een bedrade 3 standen schakelaar. Een combinatie van RFT-N-bedieningen met een 3 standen schakelaar is ook mogelijk.
- Eventueel zijn alle HRU modellen uit te voeren met slimme sensoren.
- De HRU ECO 300, HRU ECO 350 en HRU 400 hebben een interne vorstklep.

## Controle bestaande situatie

- Maak foto's van de bestaande situatie (van alle zijden, ook de aan- en afvoerkanalen).
- Kijk welke beschikbare ruimte er is voor de plaatsing van een nieuwe unit, mogelijk moet deze op een andere plek geplaatst worden indien er te weinig ruimte is.
- Controleer het typeplaatje van de bestaande unit voor wat betreft de capaciteit.
- Controleer of er een condensafvoer aanwezig is (oude units hadden soms geen condensatie vanwege het rendement van de wisselaar).
- Reinig bestaande kanalen en ventielen.
- Mogelijk is er een verwarmingselement in de luchttoevoer naar de woning toegepast, deze komt te vervallen (minder stroomverbruik, stopcontact beschikbaar en een beter rendement).
- Controleer of de afvoeren van en naar buiten thermisch en dampdicht zijn geïsoleerd.
- Welke aansluiting heeft de unit, randaarde of perilex.
- Op welke plaatsten zitten de aansluitingen van de unit (naar buiten en naar de woning).
- Controleer de diameter van de diverse toe- en afvoerkanalen en de dak- of geveldoorvoeren.
- Welke bedieningen worden toegepast en waar zitten deze.

## Beschikbare modellen

Artikelnr.	Zoeknaam	Artikelomschrijving
03-00407	HRU ECO 200 E	WTW 200 met euro stekker
03-00630	HRU ECO 300 R	WTW 300 met randaarde stekker, geschikt voor zonering
03-00502	HRU ECO 300 P	WTW 300 met perilex stekker
03-00389	HRU ECO 350 LR	WTW 350 laagbouw met randaarde stekker
03-00390	HRU ECO 350 LP	WTW 350 laagbouw met perilex stekker
03-00391	HRU ECO 350 HR	WTW 350 hoogbouw met randaarde stekker
03-00392	HRU ECO 350 HP	WTW 350 hoogbouw met perilex stekker
03-00632	HRU 400	WTW 400 geschikt voor zonering

## Aandachtspunten nieuwe unit

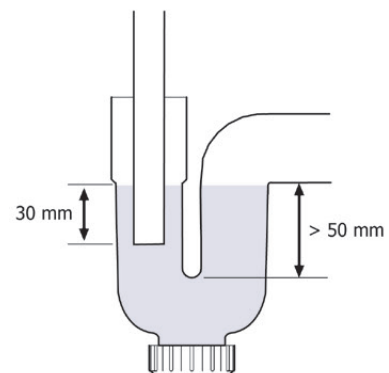
- Selecteer de juiste vervanger op basis van capaciteit en/of afmeting.
- Controleer of er voldoende ruimte is voor servicedoeleinden.
- Controleer of er voldoende ruimte is voor het toepassen van geluiddempende slangen van en naar de woning. Bij voorkeur één meter lang en zonder bochten toepassen.
- Hang de unit aan een wand/plafond met voldoende massa (200 kg/m<sup>2</sup>) om trillingen te voorkomen.
- Leidingen van en naar het dak dampdicht isoleren. De randen goed afdichten op de unit.
- Condensafvoer onder het toestel voorzien van sifon en de condensslang vanaf de unit dient onder het wateroppervlak te worden geplaatst. Waterslot dient minimaal 50 mm te zijn en de slang dient minimaal 30 mm onder het wateroppervlak te zitten. De sifon moet bereikbaar zijn om te vullen met water indien dit nodig is (zie afbeelding hiernaast).

HRU ECO 200: 14 mm aansluiting, condensslang meegeleverd.

HRU ECO 300: 14 mm aansluiting, condensslang meegeleverd.

HRU ECO 350: 40 mm uitwendig, condensslang niet meegeleverd.

HRU 400: wordt geleverd met droogsifon en slang 40 mm gemonteerd aan deze unit.



- Na montage systeem luchttechnisch opnieuw inregelen.
- De HRU-units kunnen worden gespiegeld mochten de kanaalaansluitingen op de unit niet op de juiste plaats zitten.
- De HRU ECO 200 en HRU ECO 300 kunnen in meerdere posities worden geplaatst.
- De HRU ECO 350 kan uitsluitend als wandmontage worden toegepast.
- De HRU 400 kan zowel direct op de grond worden geplaatst of tegen de wand. Daarnaast kan hij ook op poten worden gezet.

# HRU ECO 200

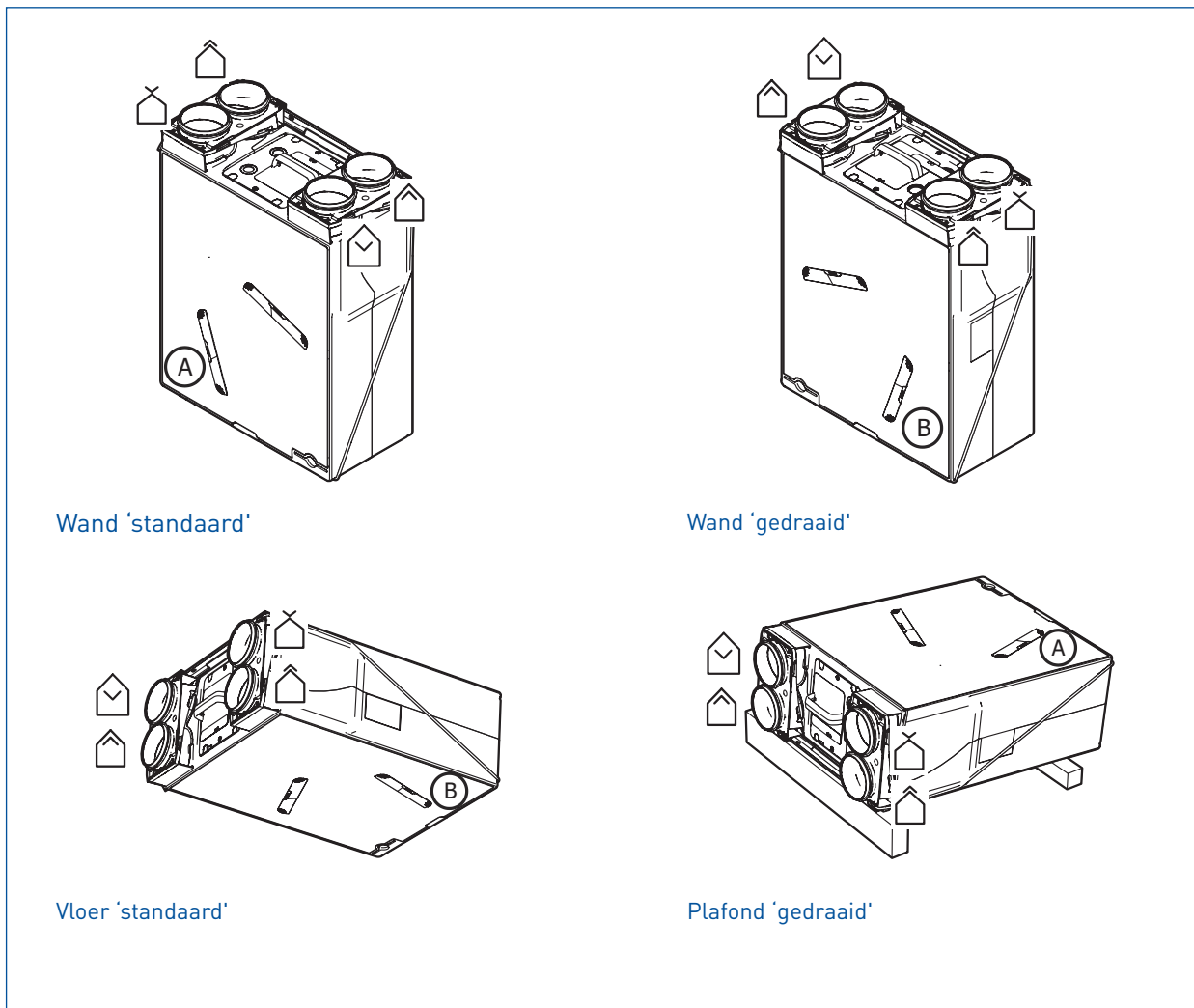
## Producteigenschappen

Materiaal behuizing	Kunststof
Wandmontage	Ja
Geschikt voor plafondmontage	Ja
Vloermontage	Ja
Links/rechts oriëntatie omkeerbaar	Ja
Max. luchthoeveelheid bij 100 Pa	200 m <sup>3</sup> /h
Max. luchthoeveelheid bij 150 Pa	150 m <sup>3</sup> /h
Max. luchthoeveelheid bij 200 Pa	125 m <sup>3</sup> /h
Max. luchthoeveelheid bij 250 Pa	80 m <sup>3</sup> /h
Thermisch rendement conform EPN norm	89,8 %
Opgenomen vermogen conform EPN norm	0,027 kW
Cos. phi conform EPN norm	0,49
Met thermische beveiliging	Ja
Type motor	EC (elektronische commutatie)
Spanning	230 V
Frequentie	50 Hz
Aantal fasen	1
Elektrische aansluiting	Kabel
Energie-efficiëntieklasse	A
Met digitaal display	Nee
Type toerenregeling	3 standen
Ondersteunt protocol voor Modbus	Nee
Met bedrade bediening	Nee
Geschikt voor bedrade bediening	Nee
Geschikt voor draadloze afstandsbediening	Ja
Met zoneregelaar	Nee
Geschikt voor zoneregelaar	Ja
Met interne (RV) vochtsensor	Nee
Geschikt voor [extra] (RV) vochtsensor	Ja
Met interne kooldioxide (CO <sub>2</sub> ) sensor	Nee
Geschikt voor [extra] kooldioxide (CO <sub>2</sub> ) sensor	Ja
Met verwarmingselement	Nee



Geschikt voor aansluiting cv-ketel	Nee
Met bypass	Ja
Met constante druk regeling	Nee
Met constant volume regeling	Nee
Nom. kanaaldiameter	125 - 149 mm
Aansluitingen buitenluchtzijdig	Steekeind
Aansluitingen woningzijdig	Steekeind
Woningaansluiting onderzijde	Nee
Woningaansluiting zijkant links	Nee
Woningaansluiting zijkant rechts	Nee
Woningaansluiting bovenkant	Ja
Dakaansluiting zijkant	Nee
Dakaansluiting bovenkant	Ja
Toevoerfilter volgens ISO 16890-1:2016	ISO Coarse
Rendement toevoerfilter volgens ISO 16890-1:2016	45 %
Afvoerfilter volgens ISO 16890-1:2016	ISO Coarse
Rendement afvoerfilter volgens ISO 16890-1:2016	45 %
Hoogte	916 mm
Breedte	597 mm
Diepte	286 mm
Gewicht	13 kg
Bruto gewicht	13 kg

## Aansluitmogelijkheden



Wand 'standaard'

Wand 'gedraaid'

Vloer 'standaard'

Plafond 'gedraaid'

-  Aanvoerlucht van buiten
-  Afvoerlucht naar buiten
-  Aanvoerlucht naar woning
-  Afvoerlucht uit woning

# HRU ECO 300

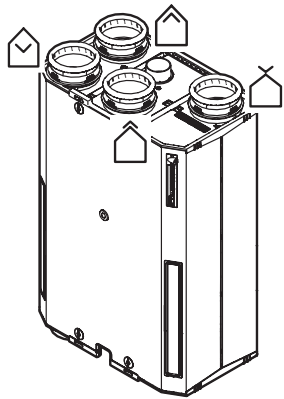
## Producteigenschappen

Materiaal behuizing	Staal gecoat
Wandmontage	Ja
Geschikt voor plafondmontage	Ja
Vloermontage	Ja
Links/rechts oriëntatie omkeerbaar	Ja
Max. luchthoeveelheid bij 100 Pa	300 m <sup>3</sup> /h
Max. luchthoeveelheid bij 150 Pa	265 m <sup>3</sup> /h
Max. luchthoeveelheid bij 200 Pa	235 m <sup>3</sup> /h
Thermisch rendement conform EPN norm	96,7 %
Opgenomen vermogen conform EPN norm	0,03 kW
Cos. phi conform EPN norm	0,47
Met thermische beveiliging	Ja
Type motor	EC (elektronische commutatie)
Spanning	230 V
Frequentie	50 Hz
Aantal fasen	1
Elektrische aansluiting	Aansluitsnoer met randaarde stekker
Energie-efficiëntieklasse	A+
Met digitaal display	Ja
Type toerenregeling	3 standen
Ondersteunt protocol voor Modbus	Nee
Met bedrade bediening	Nee
Geschikt voor bedrade bediening	Nee
Geschikt voor draadloze afstandsbediening	Ja
Met zoneregelaar	Nee
Geschikt voor zoneregelaar	Ja
Met interne (RV) vochtsensor	Nee
Geschikt voor (extra) (RV) vochtsensor	Ja
Met interne kooldioxide (CO <sub>2</sub> ) sensor	Nee
Geschikt voor (extra) kooldioxide (CO <sub>2</sub> ) sensor	Ja
Met verwarmingselement	Nee

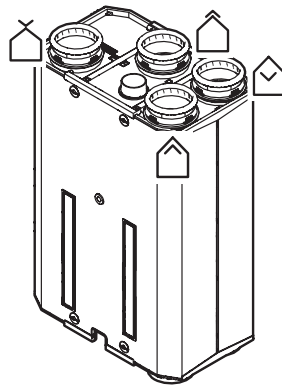


Geschikt voor aansluiting cv-ketel	Nee
Met bypass	Ja
Met constante druk regeling	Nee
Met constant volume regeling	Nee
Type vorstbeveiliging	Vorstbeveiligingsklep
Nom. kanaaldiameter	150 - 160 mm
Aansluitingen buitenluchtzijdig	Steekeind
Aansluitingen woningzijdig	Steekeind
Woningaansluiting onderzijde	Ja
Woningaansluiting zijkant links	Nee
Woningaansluiting zijkant rechts	Nee
Woningaansluiting bovenkant	Ja
Dakaansluiting zijkant	Nee
Dakaansluiting bovenkant	Ja
Toevoerfilter volgens ISO 16890-1:2016	ISO Coarse
Rendement toevoerfilter volgens ISO 16890-1:2016	45 %
Afvoerfilter volgens ISO 16890-1:2016	ISO Coarse
Rendement afvoerfilter volgens ISO 16890-1:2016	45 %
Hoogte	1036 mm
Breedte	655 mm
Diepte	400 mm
Gewicht	36 kg
Bruto gewicht	36 kg

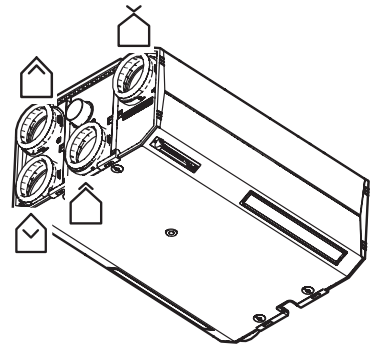
## Aansluitmogelijkheden



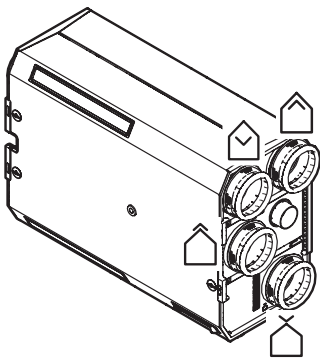
Wand verticaal standaard



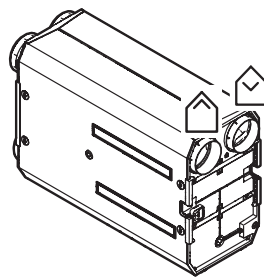
Wand verticaal gedraaid



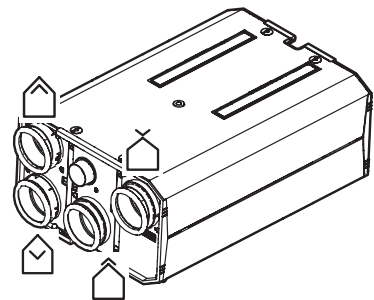
Plafond



Wand horizontaal/kniesshot  
standaard



Wand horizontaal/kniesshot  
gedraaid



Vloer



Aanvoerlucht van buiten



Afvoerlucht naar buiten



Aanvoerlucht naar woning



Afvoerlucht uit woning

# HRU ECO 350

## Producteigenschappen

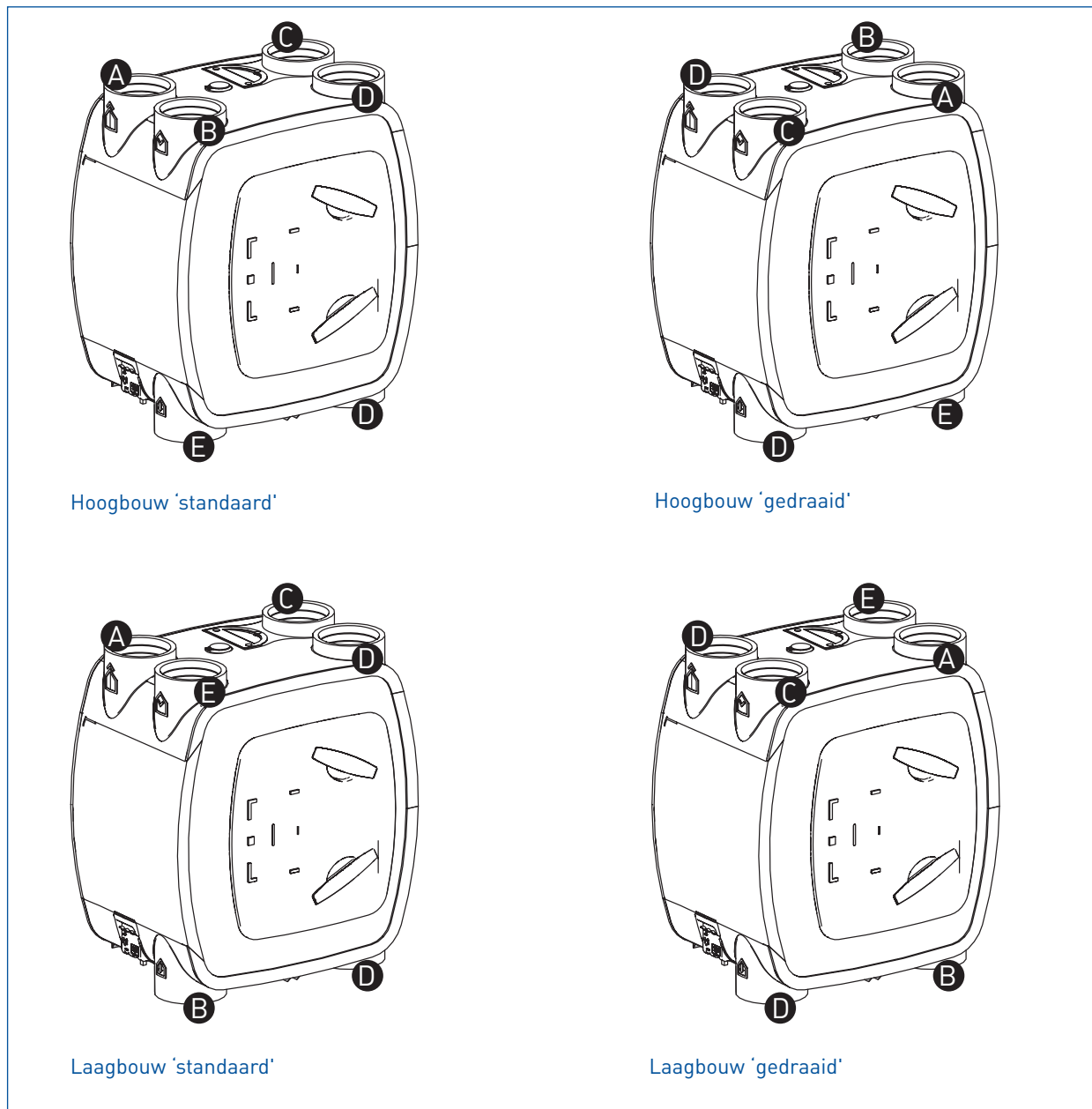
Materiaal behuizing	Kunststof
Wandmontage	Ja
Geschikt voor plafondmontage	Nee
Vloermontage	Nee
Links/rechts oriëntatie omkeerbaar	Ja
Max. luchthoeveelheid bij 100 Pa	350 m <sup>3</sup> /h
Max. luchthoeveelheid bij 150 Pa	325 m <sup>3</sup> /h
Max. luchthoeveelheid bij 200 Pa	300 m <sup>3</sup> /h
Max. luchthoeveelheid bij 250 Pa	275 m <sup>3</sup> /h
Max. luchthoeveelheid bij 300 Pa	240 m <sup>3</sup> /h
Thermisch rendement conform EPN norm	94,3 %
Opgenomen vermogen conform EPN norm	0,047 kW
Cos. phi conform EPN norm	0,57
Met thermische beveiliging	Ja
Type motor	EC (elektronische commutatie)
Spanning	230 V
Frequentie	50 Hz
Aantal fasen	1
Elektrische aansluiting	Aansluitsnoer met randaarde stekker
Energie-efficiëntieklasse	A
Met digitaal display	Nee
Type toerenregeling	3 standen
Ondersteunt protocol voor Modbus	Nee
Met bedrade bediening	Nee
Geschikt voor bedrade bediening	Nee
Geschikt voor draadloze afstandsbediening	Ja
Met zoneregelaar	Nee
Geschikt voor zoneregelaar	Ja
Met interne (RV) vochtsensor	Nee
Geschikt voor (extra) (RV) vochtsensor	Ja
Met interne kooldioxide (CO <sub>2</sub> ) sensor	Nee
Geschikt voor (extra) kooldioxide (CO <sub>2</sub> ) sensor	Ja



Met verwarmingselement	Nee
Geschikt voor aansluiting cv-ketel	Nee
Met bypass	Ja
Met constante druk regeling	Nee
Met constant volume regeling	Nee
Type vorstbeveiliging	Vorstbeveiligingsklep
Nom. kanaaldiameter	150 - 179 mm
Aansluitingen buitenluchtzijdig	Steekeind
Aansluitingen woningzijdig	Steekeind
Woningaansluiting onderzijde	Ja
Woningaansluiting zijkant links	Nee
Woningaansluiting zijkant rechts	Nee
Woningaansluiting bovenkant	Ja
Dakaansluiting zijkant	Nee
Dakaansluiting bovenkant	Ja
Toevoertfilter volgens ISO 16890-1:2016	ISO Coarse
Rendement toevoertfilter volgens ISO 16890-1:2016	45 %
Afvoertfilter volgens ISO 16890-1:2016	ISO Coarse
Rendement afvoertfilter volgens ISO 16890-1:2016	45 %
Hoogte	848 mm
Breedte	730 mm
Diepte	479 mm
Gewicht	27 kg
Bruto gewicht	27 kg



## Aansluitmogelijkheden - hoog- en laagbouwuitvoering



A Afvoerlucht naar buiten



C Aanvoerlucht van buiten

E Dicht



B Aanvoerlucht naar woning



D Afvoerlucht uit woning

# HRU 400

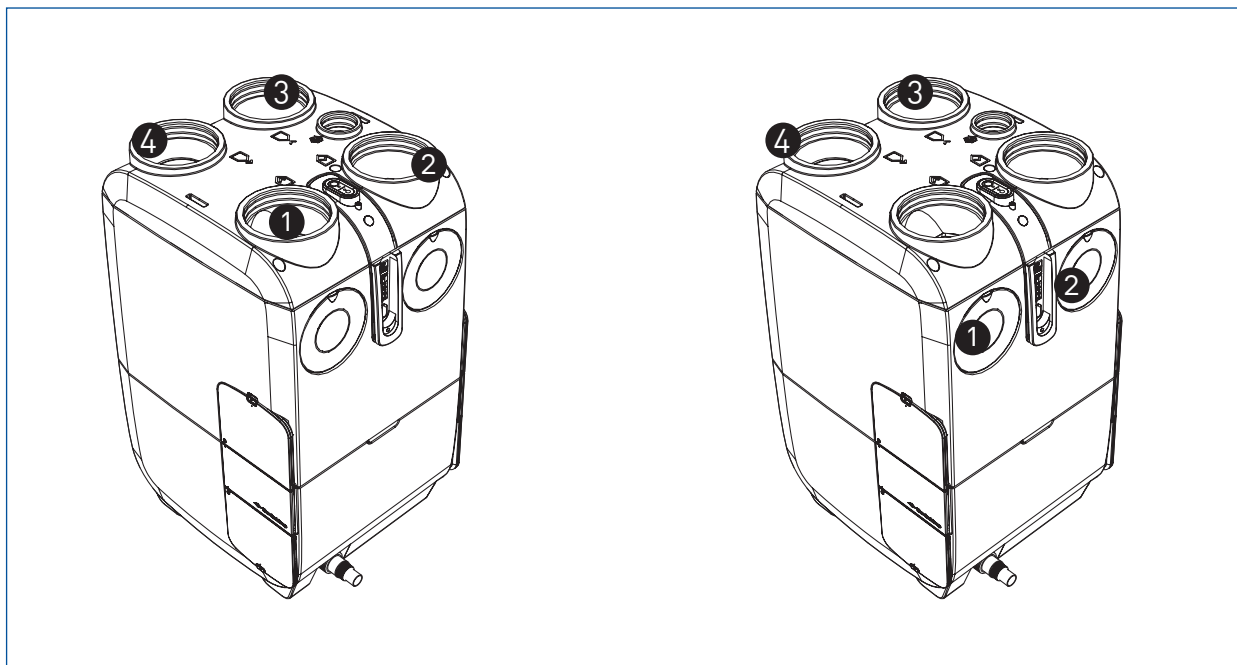
## Producteigenschappen

Materiaal behuizing	Overig
Wandmontage	Ja
Geschikt voor plafondmontage	Nee
Vloermontage	Ja
Links/rechts oriëntatie omkeerbaar	Ja
Max. luchthoeveelheid bij 50 Pa	400 m <sup>3</sup> /h
Max. luchthoeveelheid bij 100 Pa	400 m <sup>3</sup> /h
Max. luchthoeveelheid bij 150 Pa	400 m <sup>3</sup> /h
Max. luchthoeveelheid bij 200 Pa	400 m <sup>3</sup> /h
Max. luchthoeveelheid bij 250 Pa	375 m <sup>3</sup> /h
Max. luchthoeveelheid bij 300 Pa	350 m <sup>3</sup> /h
Thermisch rendement conform EPN norm	95,5 %
Opgenomen vermogen conform EPN norm	0,0532 kW
Cos. phi conform EPN norm	0,54
Met thermische beveiliging	Ja
Type motor	EC (elektronische commutatie)
Spanning	230 V
Frequentie	50 Hz
Aantal fasen	1
Elektrische aansluiting	Aansluitsnoer met randaarde stekker
Energie-efficiëntieklasse	A+
Met digitaal display	Nee
Type toerenregeling	3 standen
Ondersteunt protocol voor Modbus	Ja
Met bedrade bediening	Nee
Geschikt voor bedrade bediening	Nee
Geschikt voor draadloze afstandsbediening	Ja
Met zoneregelaar	Nee
Geschikt voor zoneregelaar	Nee
Met interne (RV) vochtsensor	Ja
Geschikt voor (extra) (RV) vochtsensor	Ja
Met interne kooldioxide (CO <sub>2</sub> ) sensor	Nee



Geschikt voor (extra) kooldioxide (CO <sub>2</sub> ) sensor	Ja
Met verwarmingselement	Nee
Geschikt voor aansluiting cv-ketel	Nee
Met bypass	Ja
Met constante druk regeling	Nee
Met constant volume regeling	Ja
Type vorstbeveiliging	Vorstbeveiligingsklep
Nom. kanaaldiameter	180 - 180 mm
Aansluitingen buitenluchtzijdig	Steekeind
Aansluitingen woningzijdig	Steekeind
Woningaansluiting onderzijde	Nee
Woningaansluiting zijkant links	Ja
Woningaansluiting zijkant rechts	Ja
Woningaansluiting bovenkant	Ja
Dakaansluiting zijkant	Nee
Dakaansluiting bovenkant	Ja
Toevoerfilter volgens ISO 16890-1:2016	ISO Coarse
Rendement toevoerfilter volgens ISO 16890-1:2016	65 %
Afvoerfilter volgens ISO 16890-1:2016	ISO Coarse
Rendement afvoerfilter volgens ISO 16890-1:2016	65 %
Hoogte	1064 mm
Breedte	640 mm
Diepte	580 mm
Gewicht	22,5 kg
Bruto gewicht	26,6 kg

## Aansluitmogelijkheden montagepositie



-  1. Afvoerlucht uit woning
-  2. Aanvoerlucht naar woning
-  3. Afvoerlucht naar buiten
-  4. Aanvoerlucht van buiten

De ventilatie-unit kan direct op de vloer of aan de wand worden gemonteerd met de meegeleverde muurbeugelset. Daarnaast is ook een potenset (optioneel) beschikbaar. De pictogrammen op de bovenkant van het toestel, bij de kanaalaansluitingen, geven aan waar de kanalen van de woning aangesloten moeten worden. U dient altijd minimaal 4 kanalen aan te sluiten. Aansluitingen 3 en 4 moeten altijd worden aangesloten. Afvoerlucht uit woning, 1 bovenzijde, of 1 zijkant of beide moeten worden aangesloten. Aanvoerlucht naar woning, 2 bovenzijde, of 2 zijkant of beide moeten worden aangesloten.

# Accessoires

## HRU ECO 200

Artikelnr.	Type	Omschrijving
04-00160	RFT-N	Draadloze bedieningsschakelaar met 3 standen en timerfunctie. (Wit)
04-00161	RFT-N Auto	Draadloze bedieningsschakelaar met 2 standen, auto- en timerfunctie
540-7960	CVH 125	Mechanische terugslagklep diameter Ø 125 mm
04-00045	RFT-CO2 230V	RFT-CO2-sensor met bediening - 230 V gevoed
04-00046	RFT-RV BAT	RFT-RV-sensor met bediening -batterijgevoed
580-0230	HRS-3I C	Bedrade 3-standenschakelaar voor inbouw
580-0245	HRS 0 C	Opbouwdoos voor bedrade 3-standenschakelaar HRS-3
591-1030	FGD 128-50	Geluiddempende flexibele slang, Ø 128 mm, lengte 50 cm
591-1230	FGD 128-100	Geluiddempende flexibele slang, Ø 128 mm, lengte 100 cm
591-1050	FGD 152-50	Geluiddempende flexibele slang, Ø 152 mm, lengte 50 cm
591-1250	FGD 152-100	Geluiddempende flexibele slang, Ø 152 mm, lengte 100 cm

## HRU ECO 300

Artikelnr.	Type	Omschrijving
04-00160	RFT-N	Draadloze bedieningsschakelaar met 3 standen en timerfunctie
04-00161	RFT-N Auto	Draadloze bedieningsschakelaar met 2 standen, auto- en timerfunctie
04-00045	RFT-CO2 230V	RFT-CO2-sensor met bediening- 230 V gevoed
04-00046	RFT-RV BAT	RFT-RV-sensor met bediening -batterijgevoed
580-0230	HRS-3I C	Bedrade 3-standenschakelaar voor inbouw
580-0245	HRS 0 C	Opbouwdoos voor bedrade 3-standenschakelaar HRS-3
120-0253	FGD 160-50	Geluiddempende flexibele slang, Ø 160 mm, lengte 50 cm
120-0287	FGD 160-100	Geluiddempende flexibele slang, Ø 160 mm, lengte 100 cm
04-00059	MFH-HRU ECO 300	Montageframe HRU ECO 300 horizontale plaatsing
04-00060	MFV HRU ECO 300	Montageframe verticaal HRU 300

## HRU ECO 350

Artikelnr.	Type	Omschrijving
04-00160	RFT-N	Draadloze bedieningsschakelaar met 3 standen en timerfunctie. (Wit)
04-00161	RFT-N Auto	Draadloze bedieningsschakelaar met 2 standen, auto- en timerfunctie.
580-0230	HRS-3I C	Bedrade 3-standenschakelaar voor inbouw
580-0245	HRS 0 C	Opbouwdoos voor bedrade 3-standenschakelaar HRS-3
04-00045	RFT-CO2 230V	RFT-CO2-sensor met bediening - 230 V gevoed
04-00046	RFT RV BAT	RFT-RV-sensor met bediening -batterijgevoed
591-1270	FGD 180-100	Geluiddempende flexibele slang, Ø 180 mm, lengte 100 cm
591-1050	FGD 152-50	Geluiddempende flexibele slang, Ø 152 mm, lengte 50 cm
591-1250	FGD 152-100	Geluiddempende flexibele slang, Ø 152 mm, lengte 100 cm

## HRU 400

Artikelnr.	Type	Omschrijving
04-00161	RFT-N Auto	Draadloze RF-bedieningsschakelaar met 2 standen, auto- en timerfunctie.
04-00045	RFT-CO2 230V	RFT-CO2-sensor met bediening - 230 V gevoed
04-00046	RFT RV BAT	RFT-RV-sensor met bediening -batterijgevoed
04-00087	RF-Repeater	RF-Repeater
591-1270	FGD 180-100	Geluiddempende flexibele slang, Ø 180 mm, lengte 100 cm
04-00109	PS HRU 400	Potenset HRU 400*

\* Met de potenset staat het toestel 25 cm van de vloer.

# Een comfortabel, gezond én energiezuinig binnenklimaat

**Een comfortabel, gezond én energiezuinig binnenklimaat is voor veel Nederlanders helaas geen vanzelfsprekendheid. Itho Daalderop brengt hier graag verandering in en heeft alles in huis voor het optimale binnenklimaat: een aangename temperatuur, voldoende warm water en gezonde binnenlucht.**

## **Duurzame verwarming, het hart van uw comfort**

Wilt u in één keer of in stappen naar een energiezuinig en duurzaam huis? Dat kan met onze hoogwaardige warmtepompen.

In oudere, minder goed geïsoleerde woningen is stap voor stap verduurzamen vaak een goede keus. In dit geval bespaart u met een hybride warmtepomp als Vincent of Amber al direct fors op uw gasverbruik. In het voor- en naseizoen waarin de meeste verwarmingsdagen zitten, wordt de woning zelfstandig door de warmtepomp verwarmd en springt de cv-ketel alleen bij als het echt koud is. Ook zorgt de cv-ketel voor het warme tapwater.

Wanneer u nu of op termijn van hybride naar all electric wilt overstappen, is het belangrijk dat een warmtepomp over voldoende vermogen beschikt. Onze warmtepompen zijn verkrijgbaar in vermogens van 4,5 kW t/m 13 kW en kunnen volledig elektrisch verwarmen, koelen en warm tapwater maken. Als u een nieuwe woning bouwt of wanneer u alleen de best presterende warmtepomp in uw woning wilt, kies dan voor onze grondgebonden warmtepomp WPU die geheel op basis van bodemenergie uw huis verwarmt en koelt. Dit is de best presterende én meest verkochte bodemenergie warmtepomp van Nederland!

## **Nooit meer wachten op warm water**

Bent u het beu om te wachten op warm water in uw keuken? Neem dan een Close-in keukenboiler. Op deze manier ontziet u uw cv-ketel of het voorraadvat van uw warmtepomp en kunt u flink besparen op water en energie. Heeft uw woning een elektrische boiler en wilt u uw tapwater voor badkamer- en

keukengebruik duurzamer verwarmen? Dan is een Smart-upp boiler wellicht iets voor u. Deze slimme boiler past het verwarmen van het water automatisch aan op het verbruikspatroon.

## **Goede ventilatie betekent gezonde lucht en energie besparen**

Ventilatie is een essentieel onderdeel van het binnenklimaat en wordt vaak vergeten of onderschat. Dit terwijl het een belangrijke voorwaarde is voor een comfortabel, gezond en energiezuinig binnenklimaat. Zeker bij steeds beter geïsoleerde woningen. Vochtige ruimtes zijn niet alleen ongezond, maar kosten ook meer energie om te verwarmen dan niet vochtige ruimtes.

Voor bestaande woningen is de CVE-S ECO met geïntegreerde vochtsensor een veel toegepaste oplossing. Naar wens is deze mechanische ventilatiebox uit te breiden met CO<sub>2</sub>-sensoren voor ventilatie naar behoefte.

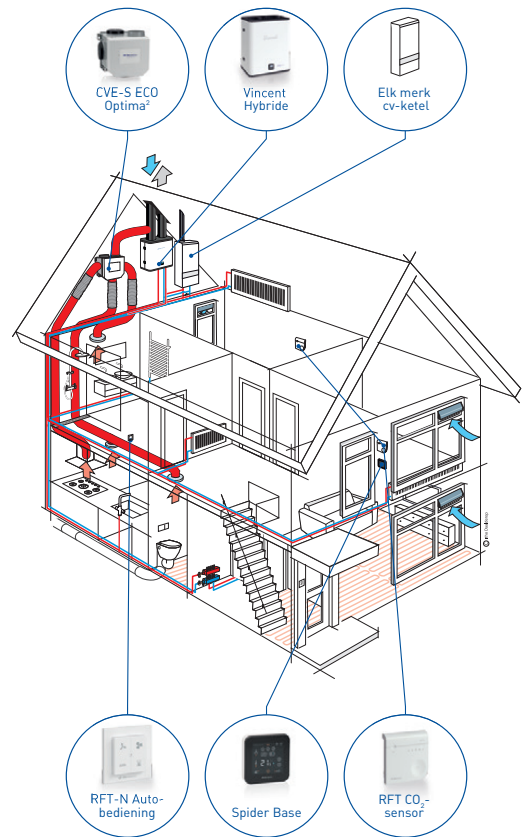
Voor woningen die gerenoveerd worden en nieuwbouwwoningen is een warmteterugwinunit zoals de HRU de beste keuze. De HRU gebruikt de warmte uit de afgevoerde lucht om de toegevoerde lucht te verwarmen. Dit is niet alleen zeer energiezuinig, maar ook uiterst comfortabel.

Ventileren wordt nog makkelijker door sensoren of zonering toe te passen. Belangrijkste doel hiervan is ventileren op het juiste moment, in de juiste hoeveelheid en op de juiste plek in de woning.

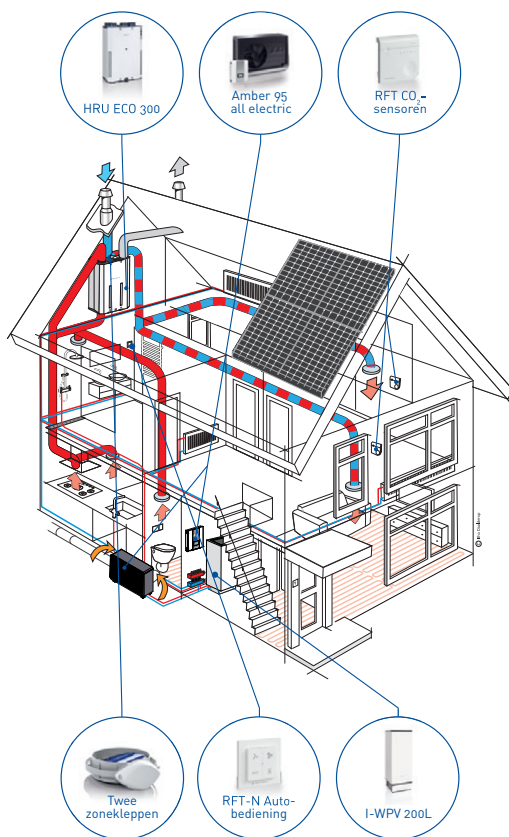
**Itho Daalderop: alles in huis voor een duurzaam thuis**

# Onze duurzame oplossingen

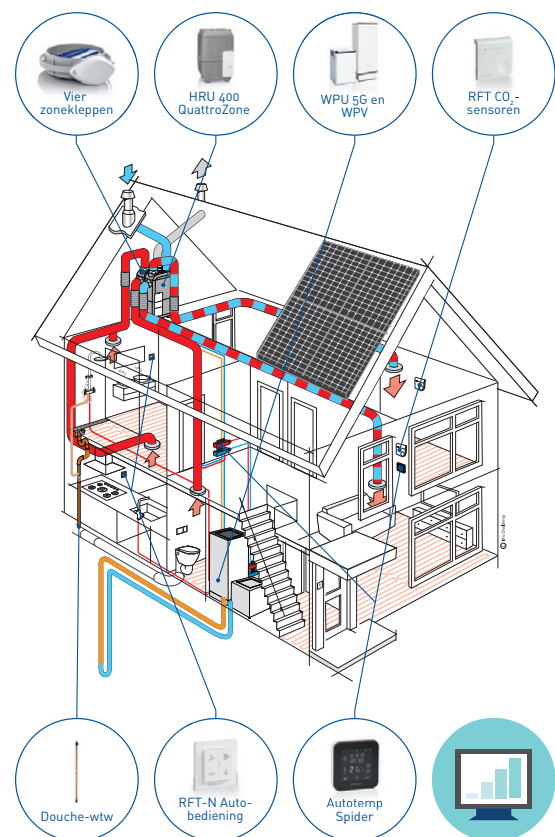
Of u nu in één keer uw huis naar het allerhoogste energielabel wilt krijgen of in stapjes, Itho Daalderop heeft alles in huis voor een energiezuinig, comfortabel en gezond binnenklimaat. Uw installateur of energie-adviseur kan verschillende opties voor u uitrekenen. Denk bijvoorbeeld aan de benodigde systemen, maar ook aan eventuele noodzakelijke aanpassingen aan uw woning. Vergeet niet om naar de actuele subsidies te vragen! Wij wensen u veel succes met het verduurzamen van uw woning!



Woning met hybride verwarming (cv-ketel met warmtepomp Vincent Hybride) en mechanische ventilatie (CVE).



Woning met all-electric verwarming op basis van een lucht/water-warmtepomp (Amber), voorraadvat (I-WPV) en ventilatie (HRU) met warmteterugwinning (2 zones). Amber kan desgewenst ook koelen.



Woning met all-electric verwarming op basis van een water/water-warmtepomp (WPU) met standaard mogelijkheid tot koelen, een voorraadvat (WPV) en ventilatie (HRU) met warmteterugwinning (4 zones).

# Onze uitdaging: een comfortabel, gezond én energiezuinig binnenklimaat

Itho Daalderop streeft ernaar om mensen plezieriger te laten wonen, werken en leven - met een assortiment dat bestaat uit verwarmings-, tapwater-, ventilatie- en regeltechniekoplossingen. Met deze innovatieve producten en systemen zorgen we voor een comfortabel, gezond en energiezuinig binnenklimaat. Wij maken energieneutraal wonen - volgens de klimaateisen van morgen - vandaag al mogelijk. De ogenschijnlijke tegenstrijdigheid tussen een comfortabel, gezond en energiezuinig binnenklimaat fascineert ons. De combinatie is onze uitdaging. Climate for life.

## Verkooppunten

Itho Daalderop heeft een landelijk netwerk van verkooppunten. Zij zijn specialisten op het gebied van Itho Daalderop-producten en hebben jarenlange ervaring met ons assortiment en diensten, kunnen u voorzien van goede adviezen bij uw wensen en woonsituatie en installeren en onderhouden onze producten voor u. Kijk op [www.ithodaalderop.nl](http://www.ithodaalderop.nl) voor een verkoop- of servicepunt bij u in de buurt.

Registreer uw product en ontvang 5 jaar garantie.



## Itho Daalderop

Admiraal de Ruyterstraat 2

3115 HB Schiedam

E [info@ithodaalderop.nl](mailto:info@ithodaalderop.nl)

I [www.ithodaalderop.nl](http://www.ithodaalderop.nl)



Website



Verkooppunten



Garantievoorwaarden