



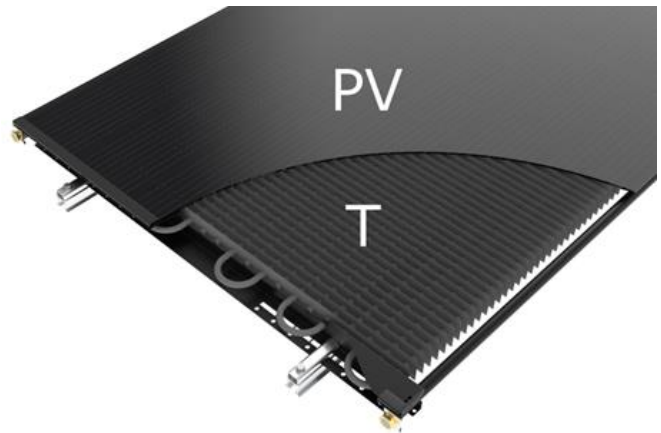
triple solar
verder zonder gas



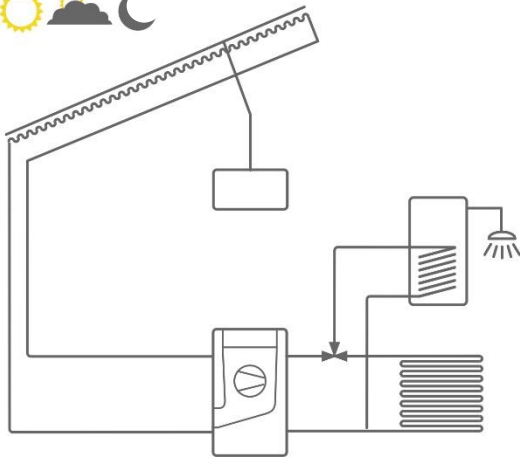
technische documentatie
PVT-warmtepomppanelen

Wat is een PVT-paneel?

De voorkant van het PVT-warmtepomppaneel (afgekort PVT-paneel) bestaat uit zonnecellen (PV) die zonlicht omzetten in elektriciteit. De achterkant is een thermische wisselaar (T) die zorgt voor de bronenergie voor de water/water-warmtepomp. Het PVT-paneel haalt zijn energie uit de buitenlucht, uit zonlicht en uit daglicht. In alle seizoenen, 24 uur per dag, ook bij bewolking of vorst.



Waarom een PVT-systeem?



- Geen buitenunit, zoals bij de traditionele warmtepomp en daarmee geen geluidsoverlast
- Geen dure bodembron en daarmee geen milieu-impact
- Hoog rendement en daardoor lage elektriciteitskosten
- Duurzaam, met een garantie van 10 jaar
- Een verwachte levensduur van minimaal 25 jaar
- Werkt 24 uur per dag, dus ook 's nachts en bij bewolking
- Geschikt voor zowel nieuwbouw als bestaande bouw
- Geschikt voor elk type dak
- Onderhoudsarm
- Volledig recyclebaar

Toepassing

Het Triple Solar-systeem vindt zijn toepassing in de bestaande bouw of nieuwbouw, appartementencomplexen, zorgcentra, zwembaden en andere utiliteitsgebouwen.

In het bijzonder wanneer:

- De woning energieleverend moet worden
- Voldaan moet worden aan de BENG-eisen
- Geen boring toegestaan is
- Overlast van de buitenunit van de lucht/water-warmtepomp ongewenst is



Tevens geschikt voor:

- Regeneratie van Warmte Koude Opslag (WKO)
- De combinatie met een bodembron
- Te klein gedimensioneerde bodembronnen



Aansluiten van de warmtepomp

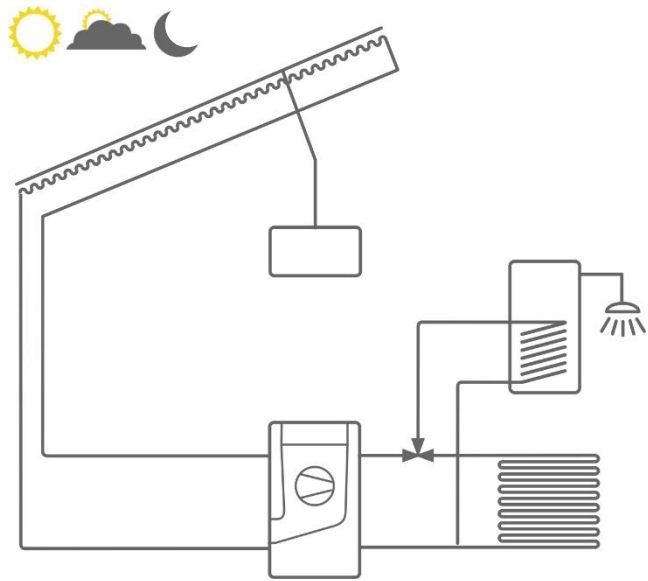
Triple Solar PVT-warmtepomppanelen worden aangesloten op de Triple Solar PVT-warmtepomp of op een andere geschikte water/water-warmtepomp. Dit gebeurt op een vergelijkbare manier als met een bodemwisselaar voor aardwarmte.

De oriëntatie van de panelen (noord-oost-zuid-west) is voor de thermische werking minder belangrijk. De gelijkwaardigheidsverklaring voorziet in een ruime marge op dit gebied.

GESCHIKTE WARMTEPOMPEN

Triple Solar PVT-warmtepomppanelen zijn uitsluitend te plaatsen in combinatie met de PVT-warmtepomp 3.5 of een andere door Triple Solar voorgeschreven water/water-warmtepomp.

Voor een hoge efficiency is het van belang een warmtepomp te gebruiken met een lage toegestane brontemperatuur van minimaal -12 °C. In dat geval wordt er zo min mogelijk gebruik gemaakt van het ingebouwde elektrische element.



BEGRENZING VAN DE BRONTEMPERATUUR

De uitgaande temperatuur van de bron (naar de warmtepomp) moet begrensd worden door een thermostatisch mengventiel.

De maximale temperatuurstelling (meestal 25-30 °C) is afhankelijk van de geselecteerde warmtepomp.

Triple Solar levert het mengventiel als accessoire bij de warmtepomp. Bij de PVT-warmtepomp 3.5 is dit mengventiel niet nodig.



ACTIEVE KOELING

Het Triple Solar-warmtepompsysteem voorziet ook in gebouwkoeling. De ruimtekoeling gebeurt hierbij via de vloerverwarming, een convector of een aparte wisselaar in het ventilatiesysteem.

- De PVT-warmtepomp 3.5 heeft een ingebouwde koelmogelijkheid.
- Andere warmtepompen kunnen worden uitgevoerd met de Triple Solar-koelmodule die boven de warmtepomp wordt geplaatst.

Zie afbeelding hiernaast



Montagemateriaal

AANSLUITMATERIAAL

Met de Triple Solar PVT-warmtepomppanelen worden de volgende accessoires meegeleverd:

Montage- & hydrauliek:

- Montagerails met klemmen
- Dakhaken of platdakframes
- Montagemateriaal 1^e paneel in de rij
- Montagemateriaal volgende paneel in de rij
- Dakdoorvoerset, inclusief slangen
- Appendages voor bij de warmtepomp
- Glycol
- Koelmodule (optioneel)

Tevens zijn instelbare “haak-dakhaken” en dakhaken voor een EPDM-dak leverbaar.



Voorbeeld van een PVT-warmtepomppakket met montagemateriaal en accessoires voor platdak

LEIDINGWERK

Triple Solar levert flexibele ribbelslangen mee voor elke rij. Deze bestaan uit twee uittrekbare RVS-slangen.

De lengte van de slangen is voor platte daken langer dan voor schuine daken. De slangen hebben aan één zijde een plug met dubbele o-ring die in het paneel wordt geschoven. Aan de andere zijde hebben de slangen naar keuze een 22 mm spie-uiteinde of $\frac{3}{4}$ wartel-aansluiting. Hiermee kunnen de slangen respectievelijk geperst worden middels een mof op een 22 mm buis, of aangesloten worden op een $\frac{3}{4}$ puntstuk.



Voorbeeld van een PVT-warmtepomppakket met montagemateriaal en accessoires voor schuindak

DESIGNMANUAL

Met de designmanual ontwerp je de gehele warmtepompinstallatie en heb je voldoende informatie om een offerte te maken.

REKENTOOL

Met de Triple Solar rekentool ontwerp je de indeling van de PVT- en PV-panelen op het dak. Het resultaat is een stuklijst van de componenten die je kunt bestellen bij de groothandel.

INSTALLATIEMANUAL

De installatiemanual heb je nodig als je daadwerkelijk gaat installeren. Hierin staan ook alle instellingen die je nodig hebt om de PVT-bron goed aan te sluiten op de warmtepomp.

TRIPLE SOLAR ACADEMY

Op de website www.triplesolar.academy vindt je alle instructievideo's, tips- en tricks voor een perfecte installatie. Mocht je er niet uitkomen, bel gerust of stuur een email naar info@triplesolar.eu.

Technische Gegevens

PVT-warmtepomppaneel	eenheid	500 XL	410 L	375 P
Oriëntatie		Landscape	Landscape	Portrait
Bruto afmetingen	mm	2115* x 1143 x 53	1743* x 1143 x 53	1071* x 1775 x 53
Apertuurafmetingen (T)	mm	2115 x 1128	1743 x 1128	1056 x 1772
Gewicht (leeg)	kg	39	32	30
Apertuuroppervlak (T)	m ²	2,4	2,0	1,9
Materialen				
PV-laminaat op bovenzijde	-	Glas 3,2 mm getemperd anti-reflectie		
Warmtewisselaarbus	-	Koper		
Warmtewisselaarlamel	-	Aluminium		
Oppervlaktebehandeling	-	Poedercoating zwart		

* Lengtetolerantie ±4 mm

Elektrisch

PV-laminaat bovenzijde PVT-paneel	eenheid	500 XL	410 L	375 P
Producent	-	BISOL (EU)		
Type	-	132 (XL), 108 (L) 182x91 mm en 120 (P) 166x166 mm Half-cut mono PERC c-Si		
Nominaal vermogen ¹⁾	W _p	500	410	375
Kortsluitstroom ¹⁾	A	13,85	13,90	11,40
Open klemspanning ¹⁾	V	45,5	37,2	41,9
MPP-stroom ¹⁾	A	13,16	13,19	10,75
MPP-spanning ¹⁾	V	38,0	31,1	34,9
Kabellengte	mm	1400	1200	1200
Efficiëntie paneel ¹⁾	%	21,0	21,0	20,2
Vermogenstolerantie ¹⁾	W	0/+5	0/+5	0/+5
Temperatuurbereik	°C		-40 tot 85	
Inslagweerstand	-	Hagelbol / Ø 25 mm / 83 km/u		

1) Om AM1,5 bij 1000 W/m² en 25 °C

2) Alle niet-gespecificeerde toleranties zijn ±3%. Ongespecificeerde producteigenschappen blijven onder volledige discretie van BISOL.

Thermisch

Warmtewisselaar onderzijde PVT-paneel	eenheid	500 XL	410 L	375 P
Meanderbus	mm	12 x 0,3		
Verzamelbus	mm	22 x 0,75		
Vloeistofinhoud	l	4,2	3,4	2,8
Oppervlakte warmtewisselaar	m ²	ca. 18	ca. 15	ca. 15
Aansluitingen	-	steekverbinding met dubbele O-ring		
Maximale toelaatbare druk	bar	6		
Drukverlies Water-glycolmengsel 40 % ¹⁾	kPa	2,3 (afhankelijk van aansluitwijze)		
Specifieke flow	l/u/m ²	60 (afhankelijk van warmtepomp)		
Warmteoverdrachtsfactor Lucht-vloeistof, α ₁ ²⁾	W/m ² .K	46,34		
Stagnatietemperatuur	°C	70		

1) Bij 120 l/h, -15 °C

2) Solar Keymark, gemeten volgens ISO 9806:2017

Keurmerken en subsidies

SOLAR KEYMARK

Triple Solar PVT-warmtepomppanelen hebben het Solar Keymark certificaat, het hoogste Europese kwaliteitsniveau. Alle testen (windbelasting, sneeuwbelasting en opbrengst) zijn uitgevoerd aan de Universiteit van Stuttgart en gecertificeerd door TÜV Rheinland en Dincerto.



TNO-TEST

TNO Delft heeft het Triple Solar-warmtepomp-paneel getest volgens de quasi-dynamische testmethode, beschreven in NEN 12975-2 (rapport No. 2017 R10903). Om het hele werkingsgebied te meten, is hiervoor een paneeloppervlak van 10m² meerdere maanden getest in een live-opstelling met de warmtepomp.



GELIJKWAARDIGHEIDSVERKLARING

Triple Solar heeft meerdere gelijkwaardigheidsverklaringen die door het onafhankelijk college zijn getoetst.

De verklaringen zijn te downloaden bij het Bureau Centrale Registratie Gelijkwaardigheidsverklaringen (meerdere verklaringen beschikbaar, met en zonder koeling):



https://mijn.bcrq.nl/media/20220304GG_VKL_Triple_Solar_220811.pdf

PATENT

Triple Solar heeft een wereldwijd patent op het PVT-warmtepomp-paneel onder No. WO-2018/033409.



SUBSIDIE

De overheid stimuleert Nederlandse huizen en bedrijven om minder met gas en meer via duurzame warmte te verwarmen. Daarom is het voor zowel bedrijven als particulieren mogelijk een subsidie te krijgen voor een warmtepomp met warmtepomppanelen. Voor de PVT-warmtepomp 3.5 ontvangt de huiseigenaar een ISDE-subsidie van € 4.200,-

Voor uitgebreide informatie kijk op <https://triplesolar.eu/kosten-en-financiering/>



Voorbeeld van een platdakopstelling op een appartementencomplex in Delft.



Voorbeeld van een schuindakopstelling op een woonblok in Ridderkerk.



Het Triple Solar-team, november 2022.

triple solar 
verder zonder gas

Triple Solar BV
Programmeurstraat 6-B
1033 MT Amsterdam

info@triplesolar.eu
www.triplesolar.eu