



Bevægelsessensor mini, 41-100

Gældende fra produktionskode 2108R4 (Fig 2.)

Anvendelse

Bevægelsessensor 360° 1-kanal, består af en samlet enhed, der indeholder On/Off styring af 1 kanal, PIR-sensor, lyssensor samt indbygget IR-modtager. Denne sensor er kun beregnet til indendørs brug.

Stærkstrømstryk og lysarmaturer tilsluttes direkte til sensoren, der placeres planforsænket direkte i loftet. Sensoren kan installeres og fungerer herefter med fabriksindstillinger.

For optimal tænding af lyset anbefales det, at tilpasse indstillinger af sensoren til det aktuelle lokale (lysbehov). Dette udføres via IR-fjernbetjening type 41-928 (tilbehør) eller via Niko detector tool app og tilhørende IR-dongle type 41-936 (tilbehør). **Fig. 9.**

Installation

Placering:

Sensoren reagerer på bevægelse og varme i forhold til omgivelserne. Undgå placering tæt på "varmekilder", såsom komfur, el-radiatorer, ventilationsanlæg eller bevægelige dele såsom uroer og lignende. Dette kan give uønskede aktiveringer. **Fig. 1.**

Den anbefalede monteringshøjde for denne sensor er 2-3 m. 3 m er den optimale monteringshøjde. Her har bevægelsessensoren en rækkevidde på 09,5 m. **Fig. 3.**

Bevægelsessensoren har en detekteringsvinkel på 360°. Detekteringsvinklen kan reduceres til 180° ved at montere den medfølgende linseafdækning. Linseafdækningen kan roteres 360° og tilpasses til den ønskede detekteringsvinkel. **Fig. 5.**

Udvidelse af dækningsområde:

Det er muligt at forøge dækningsområdet ved at tilslutte 2 sensorer 41-100 (master-master) i parallel. De vil styre belastningen i henhold til deres egne indstillinger. Den optimale funktion opnås i rum med meget lidt eller ingen dagslysfald. **Fig. 7.**

Alle bevægelsessensorer har samme rækkevidde.

For at få komplet dækning ved brug af flere sensorer, anbefales det at regne med ca. 30 % overlappning. **Fig. 4.**

Montering:

Bevægelsessensoren er beregnet for montage planforsænket i loft indendørs. **Fig. 6.**

Tilslutning:

Efter spændingstilslutning er bevægelsessensoren funktionsklar efter ca. 40 sek. (opvarmningstid).

Den røde LED blinker med 0,25 sek. On og 2 sek. Off, under opvarmningen. Opvarmningstidens afslutning indikeres med 2 korte blink fra den grønne LED.

Ordliste

App. = Applikation, den måde sensoren skal fungere på.

Aktiv on = Sensoren tænder kun lyset, hvis stærkstrømstrykket aktiveres, dog afhængigt af luxindstilling. Lyset slukker automatisk efter en forudbestemt tid efter sidste registrerede aktivitet. (App. Active).

Auto on/off = Sensoren tænder lyset automatisk afhængigt af luxindstilling, når der registreres aktivitet i dækningsområdet. Lyset slukker automatisk efter en forudbestemt tid efter sidste registrerede aktivitet (App. Auto).

Kort tryk on = Tryk på stærkstrømstrykket < 1 sek. Det kan tænde lyset, afhængigt af indstilling.

Langt tryk = Tryk på stærkstrømstrykket > 1 sek. Det kan tænde eller slukke lyset konstant i 2 timer + den indstillede udkoblingstid.

ECO off = Kort tryk < 1 sek., slukker lyset med det samme. Sensoren er blokeret i 10 sek.

Indstilling

Fabriksindstilling:

| | |
|-------------------|-------------------------------------------------------|
| App.: | Auto On/Off med mulighed for kort tryk On og ECO Off. |
| Lux: | 100 lux |
| Time (Off delay): | 5 minutter |

Indstillinger:

Indstillingerne kan kun ændres via IR-fjernbetjeningen type 41-928 (tilbehør) eller via Niko detector tool app og tilhørende IR-dongle type 41-936 (tilbehør).

Funktion

Applikationer:

Sensoren kan indstilles til at fungere som: Aktiv On/Auto Off eller Auto On/Auto Off.

Bemærk! Anvendes ECO Off-funktionen, er bevægelsessensoren blokeret i 10 sek. for at undgå øjeblikkelig genaktivering (tænd af lyset).

Aktiv On/Auto Off (App. Active) – f.eks. i arkiv:

Bevægelsessensoren skal tændes via betjeningstrykket (Aktiv On) eller ved at aktivere trykket "Short push" på IR-fjernbetjeningen 41-928 (tilbehør).

Mulighed for manuel sluk (ECO off).

Automatisk sluk via bevægelsessensor eller lysniveau, lyssensor har 1. prioritet (Auto Off). Når lysniveauet er under indstillet niveau, kan lyset tændes via betjeningstryk.

Lyset slukker automatisk efter en forudbestemt tid, efter at registrering af aktivitet i bevægelsessensorens dækningsområde er ophørt eller lyssniveauet er over indstillet niveau i 5 min. 230 V betjeningstryk **skal** tilsluttes, hvis manuel overstyring ønskes.

Der er mulighed for at udføre et langt tryk via betjeningstrykket. Langt tryk er tiltænkt situationer, hvor lyset ønskes tændt eller slukket i en længere periode.

Et langt tryk er et tryk over 1 sek. og er dagslysafhængig. Foretages enten via det tilsluttede stærkstrømstryk eller på "Long push" på IR-fjernbetjeningen 41-928 (tilbehør) eller via Niko detector tool app og tilhørende IR-dongle type 41-936 (tilbehør).

Er lyset tændt, så slukker lyset og bevægelsessensoren er blokeret, så længe der detekteres aktivitet og udkoblingstiden + 2 timer ikke er udløbet. Herefter returnerer bevægelsessensoren til automatik og vil tænde lyset iht. valgt applikation.

Eksempel:

Tiden er indstillet til 15 minutter, så vil bevægelsessensoren returnere til automatik, 2 timer og 15 minutter efter, den sidst har detekteret aktivitet.

Er lyset slukket, så tænder lyset (uanset lysniveau) og bevægelsessensoren holder det tændt, så længe der detekteres aktivitet og udkoblingstiden + 2 timer ikke er udløbet. Herefter slukker lyset, og bevægelsessensoren returnerer til automatik og vil tænde lyset iht. valgt applikation.

Når "langt tryk"-funktionen er aktiveret, indikeres dette i bevægelsessensoren ved, at den røde LED blinker (0,25 sek. On og 5 sek. Off).

Skal "langt tryk" funktionen afbrydes, gøres dette via et kort tryk på det tilsluttede stærkstrømstryk eller via "Short push" på IR-fjernbetjeningen type 41-928 (tilbehør) eller via Niko detector tool app og tilhørende IR-dongle type 41-936 (tilbehør), hvorefter bevægelsessensoren returnerer til automatik og lyset kan tændes iht. valgt applikation.

Det er muligt at indstille lysniveau og udkoblingstid. Dette gøres via IR-fjernbetjening type 41-928 (tilbehør) eller via Niko detector tool app og tilhørende IR-dongle type 41-936 (tilbehør).

Auto On/Auto Off (App. Auto) – f.eks. ved trappeopgang:

Automatisk tænd og sluk via dagslysafhængig bevægelsessensor, lyssensor har 1. prioritet. Lyset tænder automatisk, når bevægelsessensoren registrerer aktivitet i dækningsområdet og lysniveauet er under indstillet niveau.

Lyset slukker automatisk efter en forudbestemt periode, når registrering af aktivitet i dækningsområdet er ophørt eller lyssniveauet er over indstillet niveau i 5 min.

Lyset kan **altid** tændes via betjeningstryk, hvis tilsluttet.

Det er muligt at indstille lysniveau og udkoblingstid. Dette gøres via IR-fjernbetjening type 41-928 (tilbehør) eller via Niko detector tool app og tilhørende IR-dongle type 41-936 (tilbehør).

Test:

For at kontrollere, at sensoren detekterer korrekt, er det muligt at udføre en gå-test. Vælg gå-test via "Test on/off" knappen på IR-fjernbetjeningen type 41-928 (tilbehør) eller via Niko detector tool app og tilhørende IR-dongle type 41-936 (tilbehør).

Når gå-testen er aktiveret, tænder lyset i 5 sek. og den røde LED blinker, og når bevægelsessensoren detekterer aktivitet i dækningsområdet, vil den røde LED blinke og den tilsluttede belysning tænde i 5 sek.

NB! Gå-testen er dagslysafhængig.

Drift & vedligeholdelse

Snavs påvirker sensorens funktion, og sensorens linse skal derfor holdes ren. Til rengøring anvendes en fugtig klud. Anvend vand tilsat alm. rengøringsmiddel. Undgå at trykke hårdt på linsen. Er linsen eller andre dele af sensoren defekt, skal den/de udskiftes.

Tekniske data

Indgang:

Forsyningsspænding 230 V AC \pm 10 %, 50 Hz
Effektforbrug 0,2 W

Udgang:

Relæ, potentialfri (et pr. kanal)..... μ 10 A, 250/400 V AC, NO
Max. kompensationskapacitet 140 μ F
Max. indkoblingsstrøm..... 165 A/20 m sek.
800 A/200 μ sek.

Belastning:

Gløde- og halogenlamper..... 2300 W $\cos \varphi = 1$
Lysstofrør 1200 VA $\cos \varphi \geq 0,5$
Lysstofrør HF-ballast 1200 VA $\cos \varphi \geq 0,9$
Halogen elektroniske transformere 500 VA
LED elektronisk driver 500 VA
LED lamper 230 V AC 350 W
Sparelamper, CLF 58 stk. (18 W)

Performance:

Luxområde (faste indstillinger)..... 20 – 1.000, ∞ lux
Tidsområde (faste indstillinger)..... 2-60 min.
Monteringshøjde 2 - 3 m
Rækkevidde \varnothing 9,5 m, 360°
Omgivelsestemperatur -5°C ... +50°C
Kapslingsklasse IP 65
Kabel (50 cm) 4 stk. 4 x 2,08 mm²
Farve RAL 9010 (Hvid)

Godkendelser:

CE iht. EN 60669-2-1

Tilbehør

IR-fjernbetjening 41-928
IR-dongle 41-936

Fjernbetjening

Indstillinger via IR-fjernbetjening type 41-928 (tilbehør): **Fig. 8.**

Når bevægelsessensoren har modtaget et signal fra fjernbetjeningen, vil den røde LED blinke, som kvittering for korrekt modtaget signal.

Oversigt over blink fra LED:

| Status | Indikering |
|--------------------------------|---------------------------------------------------------------------------------------------------------------------------------------------------------------------------------------------------------------------------------------------|
| Start op | Den røde LED blinker med 0,25 sek. On og 2 sek. Off. Afsluttes med 2 korte blink fra den grønne LED. Opvarmningstid er ca. 40 sek. Relæet er aktivt under opvarmning. |
| "Langt tryk" mode | Den røde LED blinker med 0,25 sek. On og 5 sek. Off. |
| "Light On/Off" | Den røde LED blinker med 0,25 sek. On og 10 sek. Off. |
| Fejl, aktivering af 230 V tryk | Den grønne LED og den røde LED blinker skiftevis med 0,25 sek. On og 5 sek. Off. Det betyder, at aktivering af 230 V trykket enten ikke er betjent korrekt, eller at bevægelsessensoren ikke har modtaget signal fra 230 V trykket korrekt. |
| "8 Hour" mode | Den røde LED blinker med 0,25 sek. On og 30 sek. Off, når funktionen er aktiv. |

Lock/unlock:

Der trykkes 3 gange på "Lock/unlock" for at "låse" bevægelsessensoren op (unlock) - indstillingsmode.

Den grønne LED blinker for hvert tryk på "Lock/unlock". Sensoren kvitterer med 2 blink fra den grønne LED, programmeringsmode er aktiv. De 3 tryk skal foretages inden for 5 sekunder.

Der trykkes 1 gang på "Lock/unlock" for at "låse" (lock) – driftsmode. Bevægelsessensoren kvitterer med 2 blink fra den grønne LED.

For alle indstillinger (undtaget "Light On/Off", "Status", "Short push" og "Long push") gælder, at sensoren skal låses op, indstillingen vælges, sensoren skal låses igen, inden indstillingen er aktiv.

Låses bevægelsessensoren ikke, vil dette automatisk ske efter 1 min. og evt. ændrede indstillinger bliver gemt.

Ligth On/Off:

Denne funktion tænder/slukker lyset konstant, uafhængigt af registeret aktivitet og lysniveau. Er denne funktion aktiveret, vil den røde LED blinke On 0,25 sek. og Off 10 sek.

Sensoren vil forblive i den valgte funktion indtil den ophæves igen ved enten at trykke 3 gange på "Light On/Off" indenfor 5 sek., ved at trykke 1 gang på knappen "Short push" eller ved at foretage et kort tryk på det tilsluttede 230 V tryk. Sensoren vil herefter returnere til automatisk drift iht. indstillinger.

LUX-taster:

Indstilling af lysniveau. Der er 10 faste indstillinger: 20/50/100/200/300/400/500/700/1000/∞ (dagslysafhængig) samt bruger bestemt lysværdi "Learn actual lux".

Bruger bestemt Lux-værdi "Learn actual lux" fungerer i området 20-1500 Lux. Hvis den aktuelle Lux-værdi er uden for dette Lux område, vælges automatisk den laveste eller den højeste Lux-værdi. Indstillingen skal foretages, når den ønskede minimumsbelysning er i rummet (det tidspunkt hvor lyset skal tænde, og hvor der ikke længere er tilstrækkeligt dagslys i rummet).

Time (tid)-tasterne:

Indstilling af udkoblingstiden. Der er 6 faste indstillinger: 2 min./5 min./10 min./15 min./ 30 min./60 min.

Derudover er der mulighed for 8 timers konstant tænd til fx indkøring af HVAC-anlæg. Den røde LED blinker med 0,25 sek. On og 30. sek. Off, når funktionen er aktiv. For at ophæve funktionen aktiveres trykket igen, og den røde LED stopper med at blinke og afslutter 8 timers timer, returnerer til automatisk drift og lyset kan tændes iht. valgt applikation. Når "8 Hours" er aktiv, er sensoren blokeret for alle øvrige funktioner.

Status:

Aktiveres denne taste, vil sensoren via den røde LED indikere, hvilke indstillinger bevægelsessensoren arbejder ud fra.

Grøn LED indikerer start status.

Eksempel:

Sensoren er indstillet til: Lux-værdi = 300 Lux og Time = 10 min.

Trykkes tasten "Status" vil den grønne LED blinke en gang, den røde LED vil blinke 5 gange, derefter et blink fra den grønne LED og så 4 blink fra den røde LED.

De første 5 røde blink indikerer 5. indstilling for lux, = 300 lux.

De efterfølgende 4 røde blink indikerer 4. indstilling for Time indstillingen, = 10 min.

| Lux | 20 | 50 | 100 | 200 | 300 | 400 | 500 | 700 | 1000 | ∞ | Learn |
|-------------|----|----|-----|-----|-----|-----|-----|-----|------|----|-------|
| Antal blink | 1 | 2 | 3 | 4 | 5 | 6 | 7 | 8 | 9 | 10 | 11 |

| Time | 2 min. | 5 min. | 10 min. | 15 min. | 30 min. | 60 min. |
|-------------|--------|--------|---------|---------|---------|---------|
| Antal blink | 2 | 3 | 4 | 5 | 6 | 7 |

Test On/Off:

Aktivering af gå-test.

Når testen er aktiveret, tænder den røde LED. Når sensoren detekterer aktivitet i dækningsområdet, vil den røde LED blinke og den tilsluttede belysning tænde i 5 sek.

NB! Gå-testen er dagslysuafhængig.

Short push:

Har samme funktion (og begrænsninger), som et kort tryk afgivet via betjeningsstrykket.

Long push:

Har samme funktion (og begrænsninger), som et langt tryk afgivet via betjeningsstrykket.

Fact. setting:

Sætter alle indstillinger tilbage til fabriksindstilling, så snart trykkes aktiveres.

Memory in:

Gemmer indstillinger i fjernbetjeningens hukommelse, (sidste indtastede Lux-værdi og sidste indtastede Time-værdi).

Memory out:

Sender de gemte indstillinger til sensoren.

Clear Memory:

Sletter indstillinger fra fjernbetjeningens hukommelse.

Fig. 1

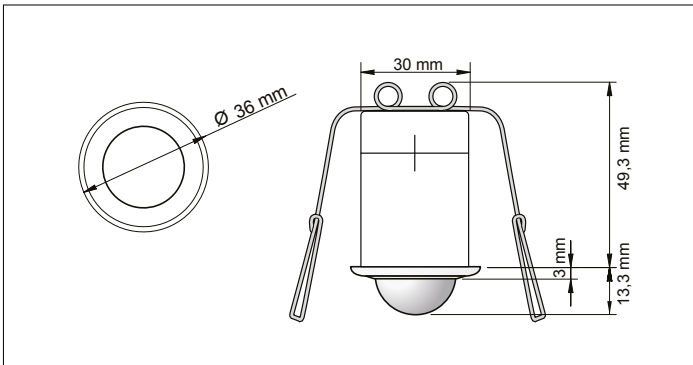


Fig. 2

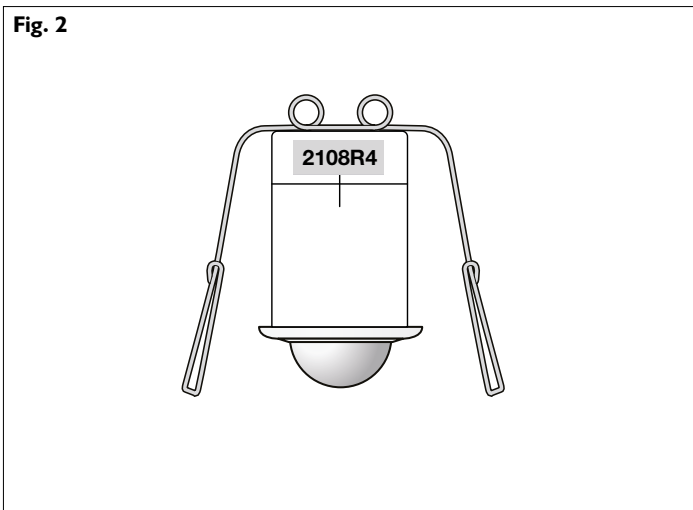


Fig. 4

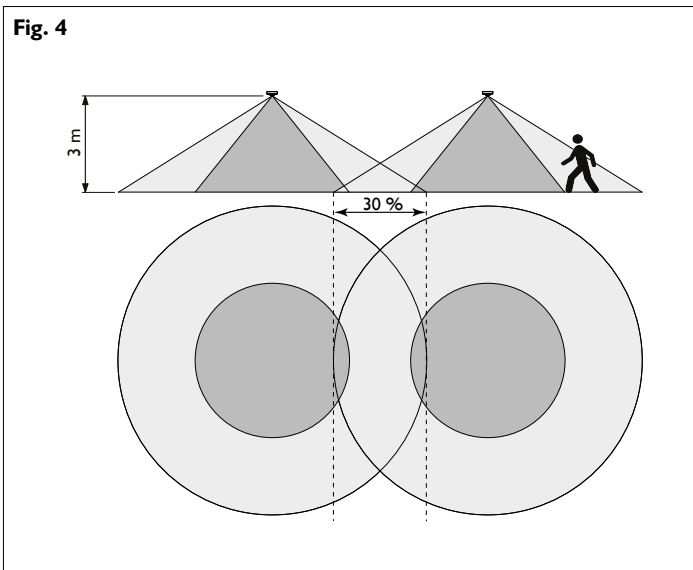


Fig. 3

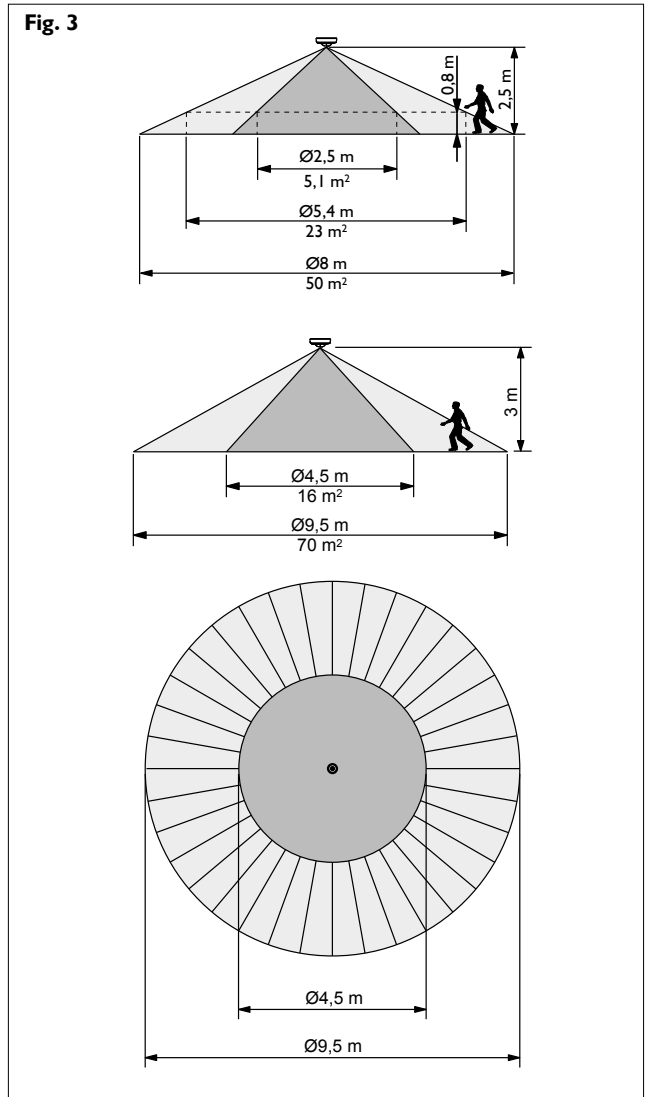


Fig. 5

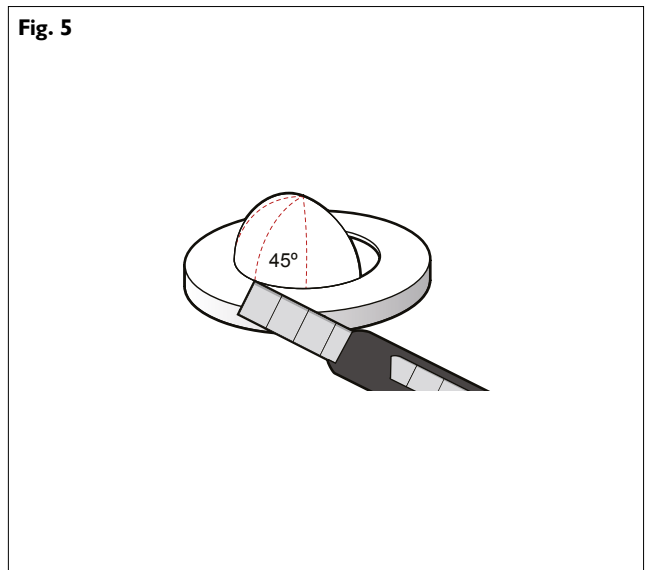


Fig. 6

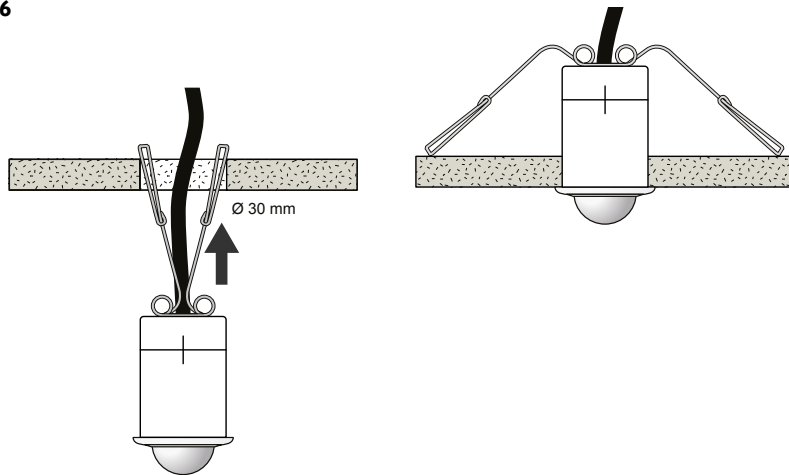


Fig. 8

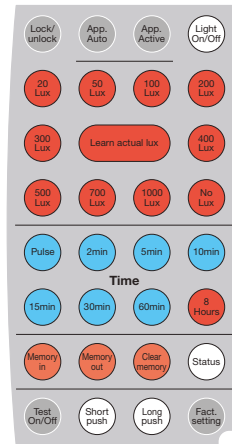


Fig. 7

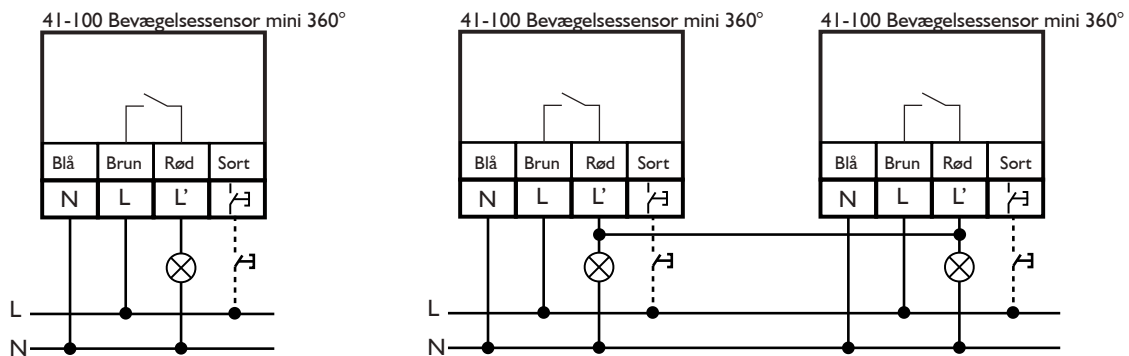


Fig. 9



Advarsel: Indbygning og montering af elektriske apparater må kun foretages af aut. elinstallatør. Ved fejl eller driftforstyrrelser kontakt den aut. elinstallatør. Ret til ændringer forbeholdes!

Warning: Installation and assembly of electrical equipment must be carried out by qualified electricians. Contact a qualified electrician in case of fault or breakdown. Reserving the right to make changes!

Warnung: Einbau und Montage elektrischer Geräte dürfen nur durch Elektrofachkräfte erfolgen. Wenden Sie sich bei Störungen bzw. Ausfall an einen Elektrofach-kraft. Änderungen vorbehalten!

Avertissement: L'installation et le montage d'appareils électriques doivent exclusivement être exécutés par un électricien agréé. En cas de défaut ou de perturbation du fonctionnement, contacter un installateur électricien agréé. Sous réserve de modifications!

Varning: Elektriska apparater får endast byggas in och monteras av en auktoriserad elinstallatör. Kontakta den auktoriserade elinstallatören vid fel eller driftstörningar. Med reservation för ändringar!

Advarsel: Innbygging og montering av elektriske apparater må kun utføres av autorisert elektriker. Autorisert elektriker skal også kontaktes ved feil eller driftsforstyrrelser. Det tas forbehold om endringer!