

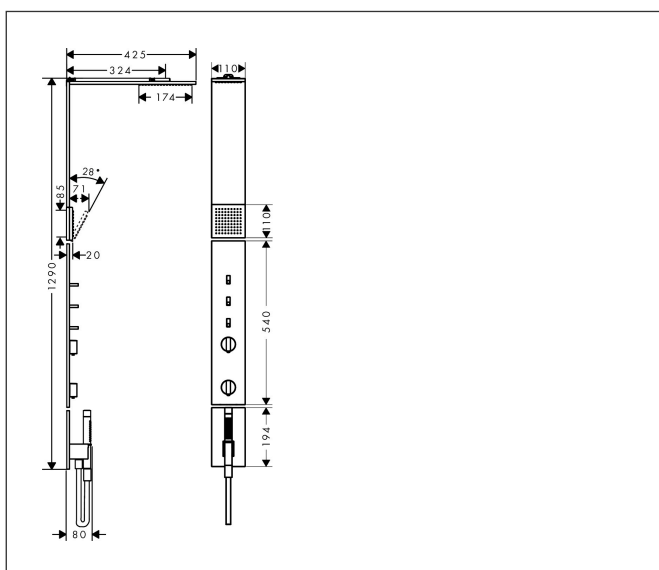
Merk	AXOR
Artikelnaam	AXOR ShowerComposition douchepaneel met thermostaat, hoofddouche 110/120 1jet en schouderdouche
Art.nr.	12595000
Oppervlakte	chromoem
Netto prijs	4.496,86 EUR



Product foto



Maat tekeningen



Kenmerken

- bestaat uit: hoofddouche, schouderdouche, staafhanddouche, douchethermostaat, textiel doucheslang
- diameter straalplaat 110 x 220 mm
- hoofddouche: PowderRain
- doorstroomhoeveelheid PowderRain-straal bij 3 bar: 11,6 l/min
- zijdouche: PowderRain
- doorstroomhoeveelheid van schouderdouche bij 3 bar: 6,4 l/min
- straalsoort handdouche: Rain, MonoRain
- maximale doorstroomhoeveelheid van handdouche bij 3 bar: 12,3 l/min
- functie van: 6,8 l/min
- maximale doorstroomhoeveelheid bij 3 bar: 21,6 l/min
- douche-arm 324 mm
- hoek van de schouderdouche instelbaar (2 mogelijkheden)
- bescherming tegen verbranden bij 40 °C
- SafetyFunctie: maximale warmwatertemperatuur vooraf instelbaar
- minimale bedrijfsdruk: 1,5 bar
- maximale bedrijfsdruk: 10 bar
- voorsprong: 425 mm
- gebruik van uitgangen: gelijktijdig gebruik van verschillende functies
- aansluiting: inbouwdeel
- Eco-functie: afhankelijk van volumestroom en installatie ca.

Technologie



Straalsoorten




Certificaat



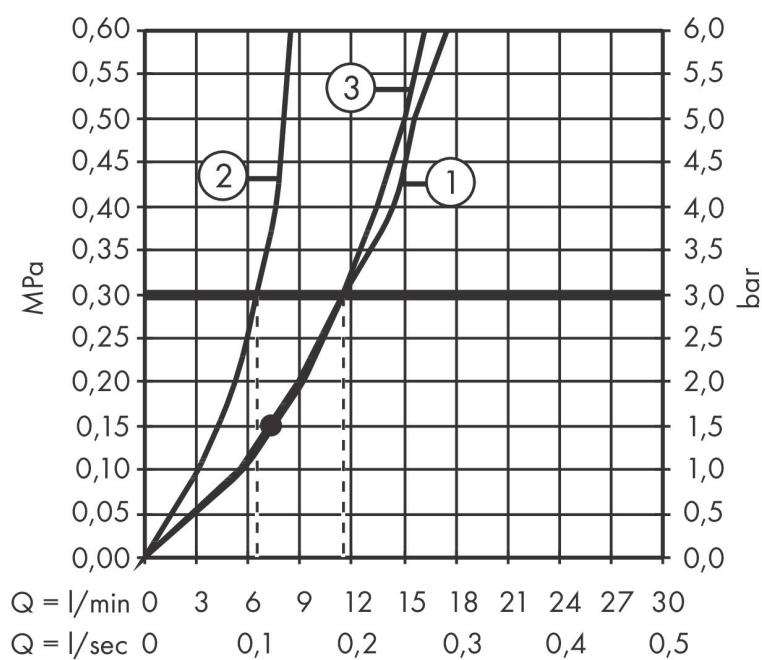
Merk AXOR
Artikelnaam **AXOR ShowerComposition** douchepaneel met thermostaat, hoofddouche
110/120 1jet en schouderdouche
Art.nr. 12595000
Oppervlakte chroom
Netto prijs 4.496,86 EUR

Benodigde onderdelen

Product foto	Artikelnaam	Art.nr.	Prijs
	AXOR inbouwdeel voor douchepaneel	12676180	2.034,29

Merk AXOR
 Artikelnaam **AXOR ShowerComposition** douchepaneel met thermostaat, hoofddouche
 110/120 1jet en schouderdouche
 Art.nr. 12595000
 Oppervlakte chroom
 Netto prijs 4.496,86 EUR

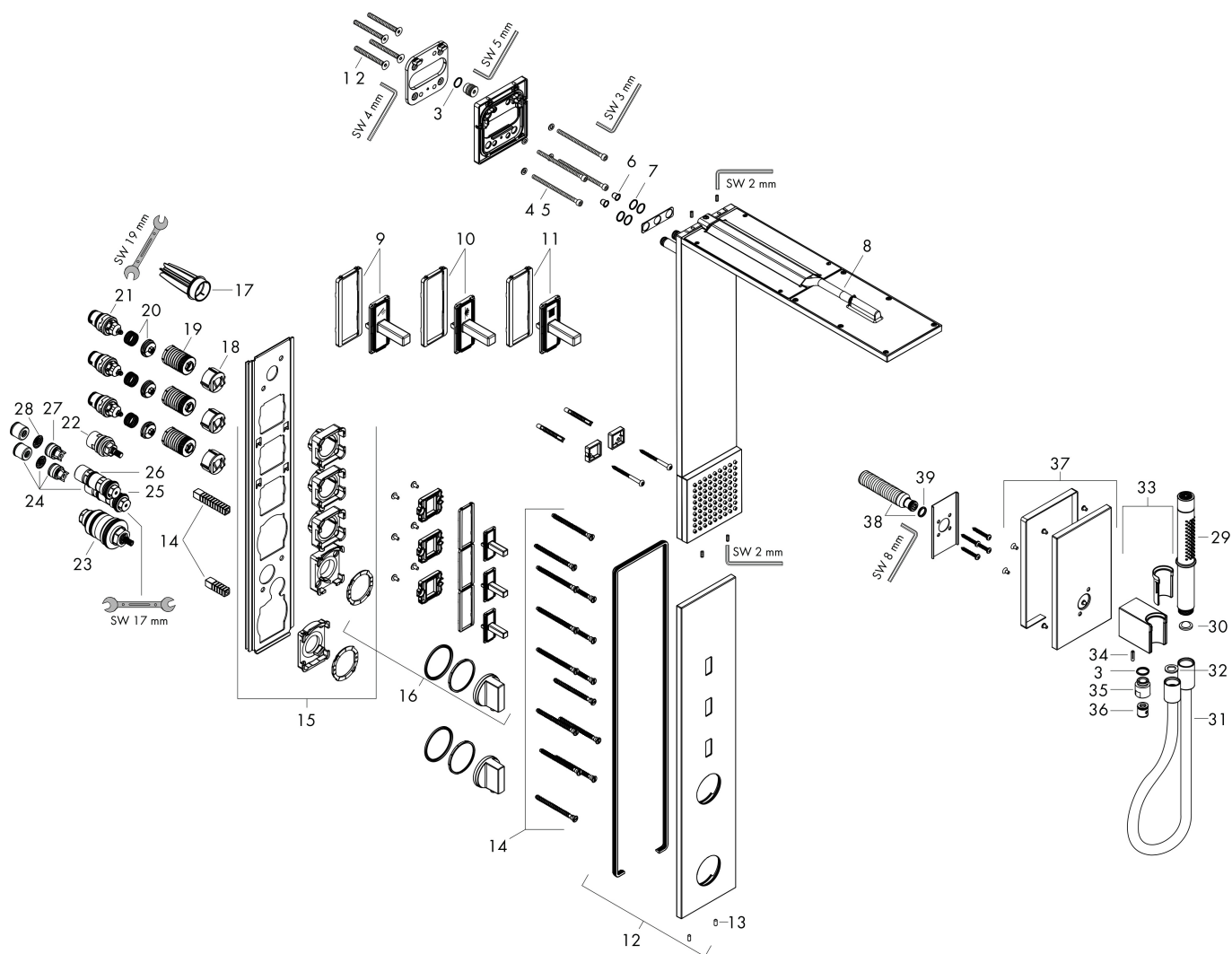
Stroomschema



- 1 Handdouche
- 2 schouderdouche
- 3 Hoofddouche

Merk	AXOR
Artikelnaam	AXOR ShowerComposition douchepaneel met thermostaat, hoofdouche 110/120 1jet en schouderdouche
Art.nr.	12595000
Oppervlakte	chromoem
Netto prijs	4.496,86 EUR

Explosietekening voor bouwjaar: >10/23



Merk	AXOR
Artikelnaam	AXOR ShowerComposition douchepaneel met thermostaat, hoofddouche 110/120 1jet en schouderdouche
Art.nr.	12595000
Oppervlakte	chrom
Netto prijs	4.496,86 EUR

Onderdelen voor bouwjaar: >10/23

Pos	Beschrijving	Art.nr.	Prijs
1	schroef M6x60	87129000	17,26
2	schroef M6x80	87130000	13,21
3	O-ring 14x2	98129000	3,12
4	cilinderkopschroef M5x75	87131000	17,26
5	cilinderkopschroef M5x90	87132000	21,22
6	zeef	93967000	3,12
7	O-ring 10x1,5	98123000	3,12
8	aansluitslang	87136000	54,08
9	greep	87716000	66,87
10	greep	87717000	66,87
11	greep	87718000	66,87
12	afdekplaat	87727000	380,02
13	inbusschroef M4x10 DIN 914	96340000	3,12
14	bevestigingsmateriaal	87715000	34,01
15	montageframe	87728000	54,08
16	thermostaatgreep	87714000	
17	montagehulp	87724000	8,01
18	stelring	87723000	3,12
19	verlengset	87725000	13,21
20	Select-Adapter	98061000	8,01
21	bovendeel	95758000	95,16
22	bovendeel	98536000	66,87
23	temperatuur regeleenheid	96633000	118,25
24	service eenheid	93406000	81,54
25	O-ring 20x2	98165000	3,12
26	O-ring 20x1,5	98197000	3,12
27	terugslagklep	96655000	10,82
28	zeef	97367000	8,01
29	Handdouche	95390000	236,70
30	zeefdichting	94246000	3,12
31	doucheslang 1,25 m	28282000	68,68
32	dichting	98058000	3,12
33	douchehouder compl.	98358000	118,25
34	inbusschroef M4x16	97663000	3,12

Merk	AXOR
Artikelnaam	AXOR ShowerComposition douchepaneel met thermostaat, hoofddouche 110/120 1jet en schouderdouche
Art.nr.	12595000
Oppervlakte	chrom
Netto prijs	4.496,86 EUR

Onderdelen voor bouwjaar: >10/23

Pos	Beschrijving	Art.nr.	Prijs
35	aansluiting	95392000	17,26
36	terugslagklep	97980000	13,21
37	rozet voor douchehouder	87726000	
38	aansluiting G½	98933000	54,08
39	O-ring 11x2	98127000	3,12
a		12676180	2.034,29