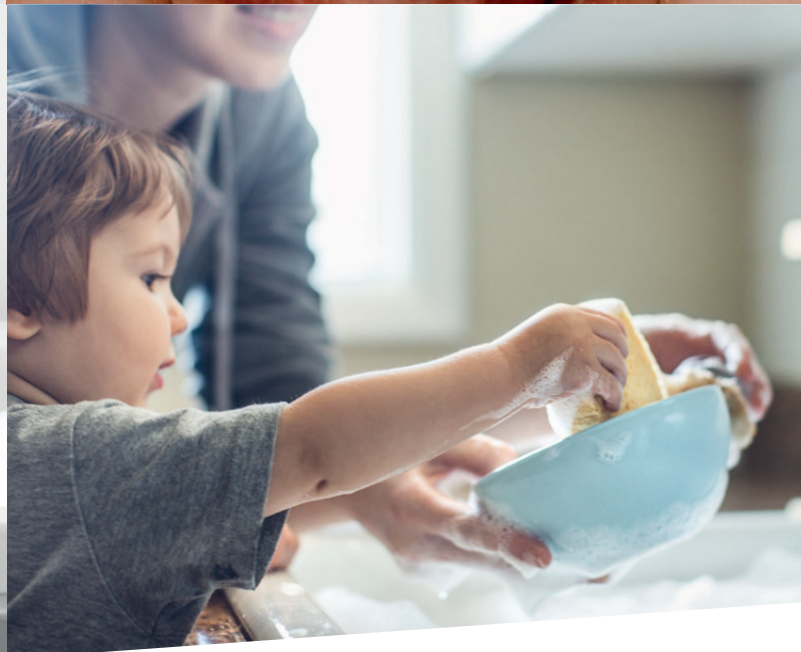
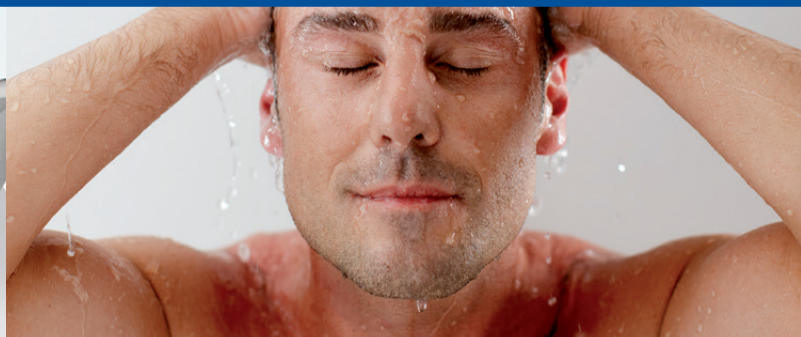


Zelflerende boilers  
voor comfort en  
energiebesparing



# Altijd warm water naar behoefte



Ittho Daalderop introduceert in 2017/2018 een nieuwe generatie elektrische boilers; de Smartboiler en de Green Energy Smartboiler. De basis voor deze boilers vormt de technologie waarmee de boilers zelflerend worden. Hierdoor leert de boiler op basis van het verbruikspatroon van de gebruiker en past het moment van opwarmen van het water daarop aan. Het opwarmen wordt zodoende uitgesteld, waardoor stilstandsverliezen geminimaliseerd worden. En dit is een stuk energiezuiniger. De energiebesparing voor de **Smartboiler** kan oplopen tot 10% in vergelijking met een normale elektrische boiler.

# Smartboiler

## Energie besparen door slim water te verwarmen

De Smartboiler behoort tot de nieuwste generatie elektrische boilers van Itho Daalderop. Een standaard elektrische boiler voorziet in de behoefte om overal in de woning direct warm water te leveren. De nieuwe Smartboiler van Itho Daalderop gaat daarbij een stap verder; deze boiler beschikt namelijk over de nieuwste technologie waarmee de boiler zelflerend wordt. Dit zelflerende vermogen zorgt ervoor dat de Smartboiler leert op basis van het verbruikspatroon van de gebruiker en het opwarmen daarop aanpast. Hiermee kan de Smartboiler 10% extra energie besparen in vergelijking met een normale elektrische boiler. En daarnaast blijft het gewenste comfortniveau behouden.

### Dankzij Smartregeling 10% energiebesparing

Een normale elektrische boiler warmt het water op zodra de temperatuur iets onder de ingestelde

temperatuur zakt. Dit gebeurt tijdens of na een tapping. Vaak duurt het enige tijd voordat het warme water wordt gebruikt. Gedurende deze periode gaat de warmte verloren en zal de elektrische boiler weer gaan verwarmen. De warmte die hierbij verloren gaat wordt 'het stilstandsverlies' genoemd. De Smartboiler leert gedurende één week voor elke dag van de week wanneer er hoeveel warm water nodig is. Het oplaadmoment wordt aangepast op het consumptiepatroon van de gebruiker. Dankzij deze slimme functie hoeft het water in de Smartboiler niet continu op een bepaalde temperatuur gehouden te worden, maar kan het opwarmen worden uitgesteld. Dit is energiezuiniger, aangezien er minder warmte en energie verloren gaat. Door de lagere watertemperatuur worden stilstandsverliezen namelijk geminimaliseerd. De energiebesparing kan hierdoor oplopen tot 10% ten opzichte van een normale elektrische boiler en beschikt de Smartboiler over het hoogst haalbare energielabel in zijn klasse.

### Comfort behoud door boostfunctie

Uiteraard is het belangrijk om comfort te garanderen en altijd te kunnen voorzien in onverwachte behoeftes aan warm water. Daarom is de Smartboiler voorzien van een boostfunctie. Deze bevindt zich op het display aan de voorzijde van het toestel. Met deze functie kan op elk moment extra warm water worden aangevraagd, zo blijft het warmwatercomfort gegarandeerd.





### Duurzaam

Evenals alle elektrische boilers van Itho Daalderop is het voorraadvat gemaakt van kwalitatief hoogwaardig materiaal, namelijk koper. Koper kenmerkt zich door de lange levensduur en de eigenschap dat het materiaal zeer onderhoudsarm is wat resulteert in nauwelijks service en onderhoud.

### Uitvoeringen

De Smartboiler is beschikbaar in de inhoudsvarianten 30, 50, 80, 120 of 150 liter. De Smartboiler beschikt bovendien over een vermogen van 2.500W (30 t/m 150 liter).

### Belangrijkste kenmerken

- Smartregeling voor 10% energiebesparing
- Boostfunctie voor extra warm water
- LCD-display met achtergrondverlichting; nauwkeurige temperatuurregeling en eenvoudig te bedienen instellingen
- Geschikt voor vervangen van elke elektrische boiler (universele wisselbeugel 50/80/120 liter) of in nieuwbouw bij 'all-electric' concepten
- Duurzaam door koperen voorraadvat
- 10 jaar garantie

ENERGIE-  
BESPARING  
**10%**

### Universele boilerbeugel

Omdat een elektrische boiler geen gasaanvoer, luchtaanvoer en rookgasafvoer nodig heeft, is installatie snel en eenvoudig. De universele boilerbeugel maakt het mogelijk alle 50-, 80- en 120-liter boilers in een handomdraai te vervangen - ongeacht het merk - zonder dat nieuwe gaten geboord hoeven te worden. Heel handig!

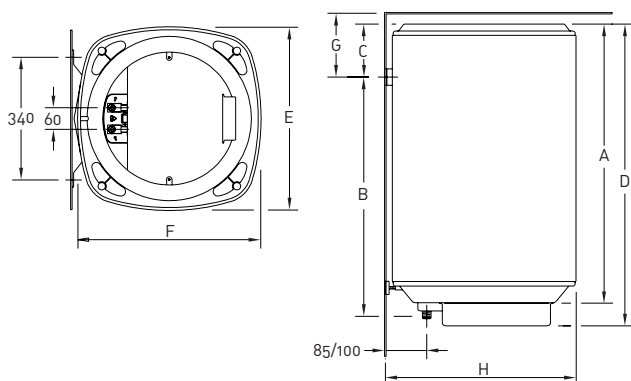


07.98.37.044

# Specificaties

## De Smartboiler in de woning

Algemeen	Eenheid		Type Smartboiler				
			30 Mono Plus	50 Mono Plus	80 Mono Plus	120 Mono Plus	150 Mono Plus
Artikelnummer			03-00343	03-00344	03-00345	03-00346	03-00347
Tappatroon			M			L	
Opslagvolume	V	l	30	50	80	120	150
Gewicht (gevuuld)		kg	52	75,5	113	162,5	201
Voedingsspanning		V	230				
Vermogen	—	W	2500				
Belasting	—	A	10,9				
Temperatuurstelling		°C	55-60-65-70-75-80-85BOOST				
Opwarmtijd (45K)		hh:mm	00:40	01:05	01:40	02:31	03:09
Warmhoudverlies	S	W	27	33	36	50	57
Wateraansluiting	—	inch - mm	1/2" - 15				
Maximale werkdruk	Pmw	kPa	800				
Verbruik p/jaar	AEC	kWh	1318			2658	
Energie-efficiëntie waterverwarming	$\eta_{wh}$	%	39,0			38,5	
Energie label			A			C	



	30 L	50 L	80 L	120 L	150 L
A	569	660	777	1046	1250
B	455	555	705	1005	1208
C	161	152	120	90	90
D	637	728	845	1114	1318
E	437	437	497	497	497
F	467	467	497	497	497
G	210	200	170	140	140
H	480	480	510	510	510

Afmetingen in mm

### De beste garantie via ID-dealer



Itho Daalderop draagt kwaliteit hoog in het vaandel. Standaard draagt elk toestel 2 jaar omnium waarborg. Maar als het toestel geïnstalleerd en online geregistreerd wordt door een erkende Itho Daalderop installateur (ID-dealer) dan

wordt deze garantie uitgebreid naar maar liefst 5 jaar OMNIUM op het volledige toestel. De koperen kuip van de boiler krijgt 5 jaar standaard garantie mee na online registratie. Raadpleeg een ID-Dealer via de online dealerlocator op [ithodaalderop.be/dealerlocator](http://ithodaalderop.be/dealerlocator)



verwarming



warm water



ventilatie



duurzaam



regeltechniek

---

#### Itho Daalderop België bvba

Brusselsesteenweg 498

1731 Zellik

T 03 780 30 90

E [info@ithodaalderop.be](mailto:info@ithodaalderop.be)

E [marketing@ithodaalderop.be](mailto:marketing@ithodaalderop.be)

I [www.ithodaalderop.be](http://www.ithodaalderop.be)

 **itho daalderop**  
Climate for life