

# Technisch Gegevensblad

---

## SMHSV

### Krimpverbindingsmof

voor kunststofkabels zonder armering inclusief schroefverbinders

Universeel inzetbaar voor het verbinden van kunststof geïsoleerde kabels en leidingen met isolaties van PE, VPE en VPE (bijv. N(A)YY, NYM, TT). Met schroefverbinders (inclusief breekbout), geschikt voor aluminium en koperen aders.

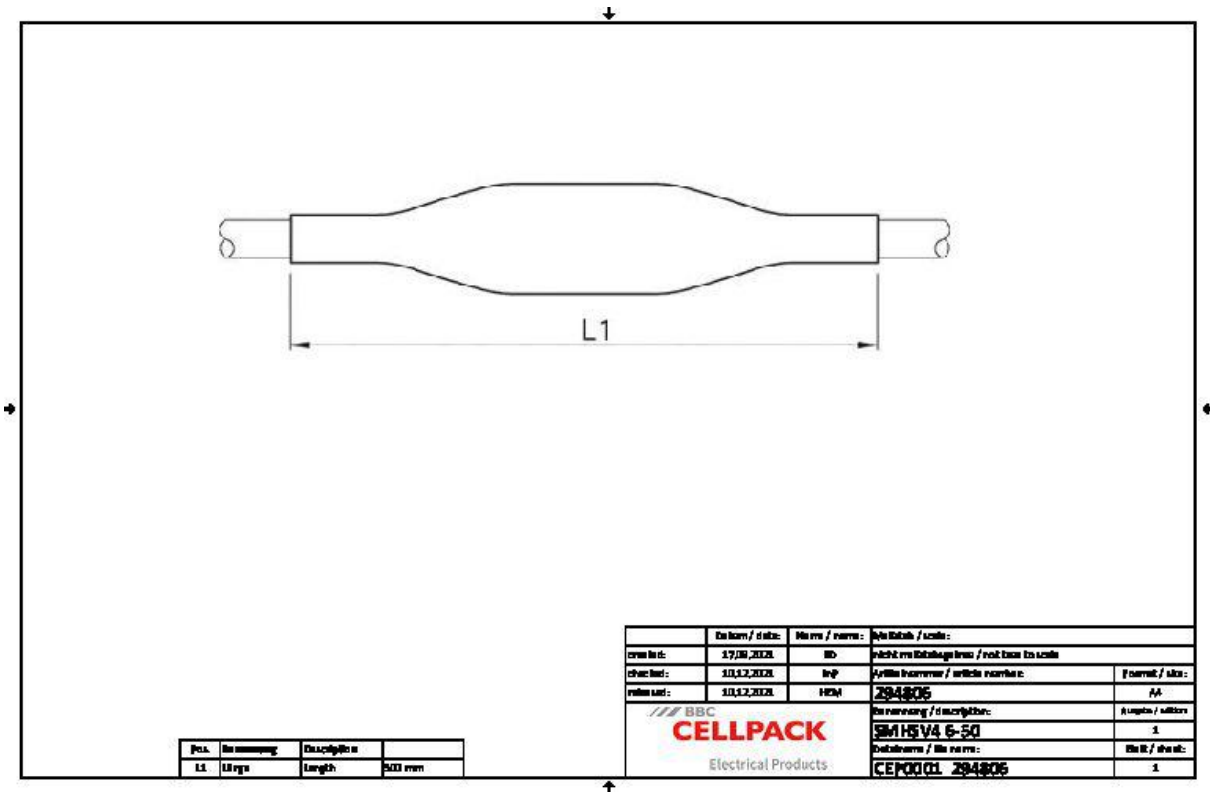


### Produktbeschrijving

Artikelbeschrijving	SMHSV4 6-50
Artikelnummer	294806
Eigenschappen	Compacte afmetingen
	Groot leiding- en kabeldoorsnedebereik
	Bestand tegen chemische invloeden
	Bestand tegen aardalkali
	Bestand tegen UV-stralen
	Vrij van oplosmiddelen Eigenschappen
	Halogeenvrij
	Dwarswaterdicht
	Zeer hoge elektrische isolatiewaarden
	Grote mechanische sterkte
Toepassing	Binnen
	Buiten
	Aarde
	Water
	Installatiekanalen
	Kabelgoten

# Technisch Gegevensblad

## Technische gegevens



Spanningsniveaus	U0/U (Um) 0,6/1 (1,2) kV
Testrapporten	EN 50393
Lengte L1	500 mm
Nominal cross section Polymeric cable unarmoured per conductor 4x min	6 mm <sup>2</sup>
Nominal cross section Polymeric cable unarmoured per conductor 4x max	50 mm <sup>2</sup>

# Technisch Gegevensblad

---

## Logistieke gegevens

Levering	Buitenmof
	Binnenmoffen
	Schroefverbinders met breekbout
	Reinigingsdoek
	Schuurlinnen
	Montagehandleiding
Duurzaamheid aanvullende teksten	Onbeperkt houdbaar
Douanetariefnummer	39173900
EAN-UPC	4010311152066

EAN-UPC	4010311152066			
Alternatieve maateenheid	Stuk	Zak1	Pallet EUR	
Basishoeveelheid	1	1	150	
Basis maateenheid	Stuk	Stuk	Stuk	
Lengte (mm)	627	627	1200	
Breedte (mm)	189	189	800	
Hoogte (mm)	52	52	1130	
Netto gewicht (kg)	0.383	0.383	57.45	
Bruto gewicht (kg)	0.383	0.383	86.45	