

Productdatablad Spirotech

Productnaam

EMCM Maxi-2 max 7,8bar

Producteigenschappen

De MultiControl Modular MAXI is een automatisch expansie- en drukbehoudapparaat. De unit bevat 2 pompen (2x 100%) en 1 overstortventiel. Een aparte opslagtank is vereist.

- 2 pompen (2x 100%)
- 1 overstortventiel (1x 100%)
- Er moet minimaal 1 drukloos expansievat worden toegevoegd
- Bedrijfsdruk bereik tot 4,0 tot 16,0 bar
- De maximale temperatuur op het aansluitpunt: 70°C (meer dan 70°C mogelijk met extra tank)
- Maximale veiligheidstemperatuur in het systeem: 110°C
- Maximale werkdruk (PN) tot: 25 bar

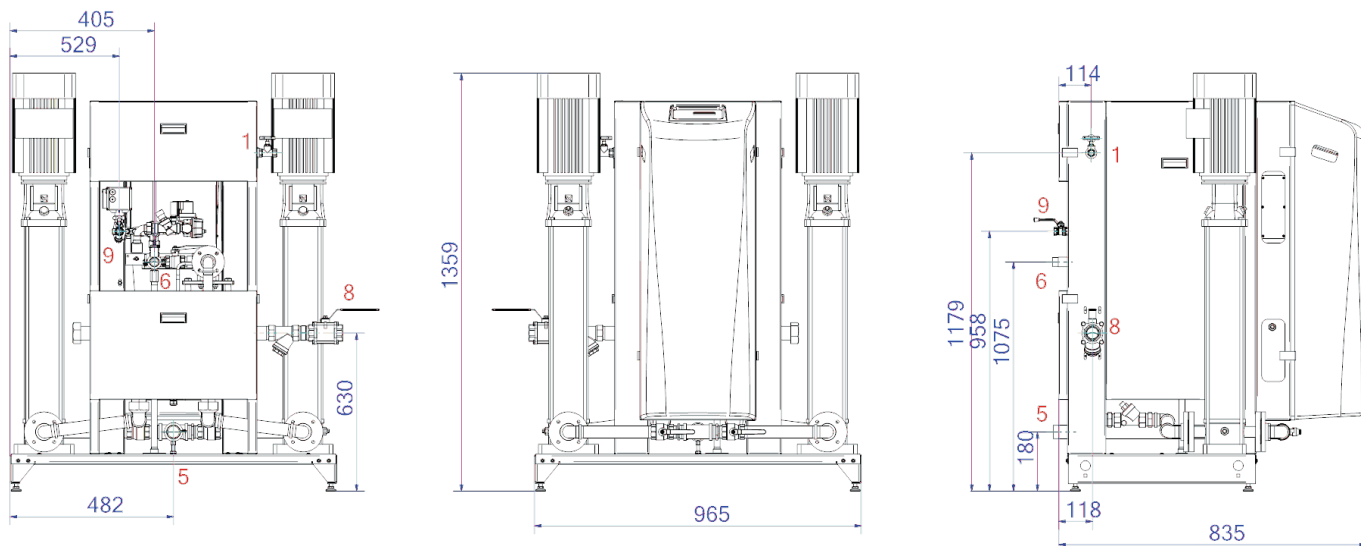
Artikelnummer

EMCM-M2-7.8

Productafbeelding



Productafmetingen



1. Refill aansluiting	Rp1/2, Rp3/4
2. Expansie overstortleiding	Rp1
3. Expansie drukleiding	Rp1
5. Zuigleiding van expansievat	R5/4

6. Overloopleiding naar expansievat	R1
8. Expansiedrukleiding	R6/4
9. Ontgassingsleiding	Rp1/2

Productdatablad Spirotech

ETIM productdata

Hoogte	1359 mm
Max. werkdruk	7.8 bar
Connectie type	Overig
Opgenomen vermogen	2.4 kW
Koppelbaar	Ja
Elektrische aansluiting	Aansluitsnoer met stekker
Functie master/slave	Nee
Met expansievat	Nee
Digitale besturingseenheid	Ja

Dubbele pomp	Ja
Met verwisselbaar membraan	Nee
Compressor in sokkel	Nee
Max. vloeistof temp.	70 °C
Voor verwarmingssystemen tot	1 MW
Plaatsing horizontaal	Nee
Aansluitspanning	400 V
Compressieklasse	PN 16

Disclaimer

Dit productdatablad is met de grootst mogelijke zorg samengesteld. Desondanks kunnen er (tik)fouten of onvolledigheden voorkomen. Voor de actuele en correcte informatie verwijzen we je naar onze website.

