

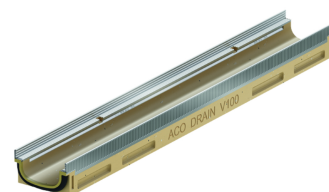
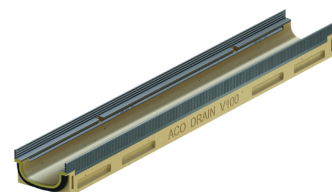
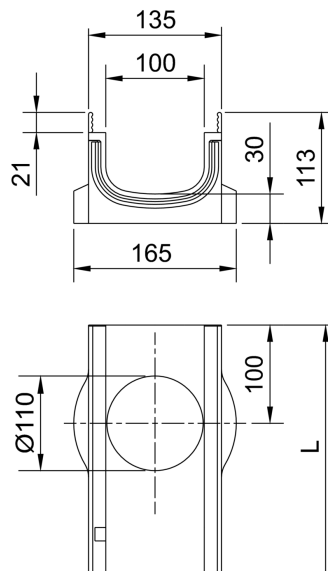
Lage goten zonder verval, 1.000mm

productinformatie voor de productgroep

ACO productvoordelen

- Lijngoot voorzien van Seal in technologie (conform IKT-keurmerk D01185)
- Standaard met EPDM-afdichting in het gootelement
- Goot van duurzaam polymeerbeton
- Eenvoudige inbouw door toepassing van Seal in technologie
- Voor een gecontroleerd regenwaterbeheer
- Hoog zelfreinigend vermogen door V-vormige doorsnede en doorlopende gladde gootbodem
- Met schroefloze roosterbevestiging Drain-lock

- Gootsysteem conform NEN-EN 1433/DIN 19580
- Nominale breedte 100mm
- Belastingklasse A15 – E600
- Randbescherming naar keuze uit verzinkt staal of RVS



technische gegevens over het artikel 132322

	Afmetingen			materiaal raamwerk	gewicht
	breedte	hoogte			
	lengte	begin/einde			
	[mm]	[mm]	[mm]		[kg]
	1000	135	113	verzinkt staal	15,0

toebehoren

benaming	geschikt voor	artikelnr.	beschrijving
Eindplaat voor gootbegin (lage goot)		132327	■ gewicht: 0,2 kg
Eindplaat voor gooteinde (lage goot)		132328	■ gewicht: 0,2 kg
transformator eyeleds	■ Eyeleds	12712	■ Met stroomtoevoer ■ Met 3,5m secundaire kabel (oranje) ■ Met 1,2m netkabel (zwart) ■ gewicht: 0,5 kg
splitter eyeleds	■ Eyeleds		■ Voor verbinden van de eyeleds onderling ■ gewicht: 0,1 kg
	300/300mm	12714	
	600/600mm	12726	
	300/1500mm	12713	
splitter eyeleds end		12747	■ gewicht: 0,1 kg
verlengsnoer eyeleds	■ Eyeleds		
	Lengte: 2m	12716	gewicht: 0,1 kg
	Lengte: 5m	12715	gewicht: 0,2 kg

aanvullend toebehoren vindt u onder → <https://www.aco.nl/catalogoog/132322>