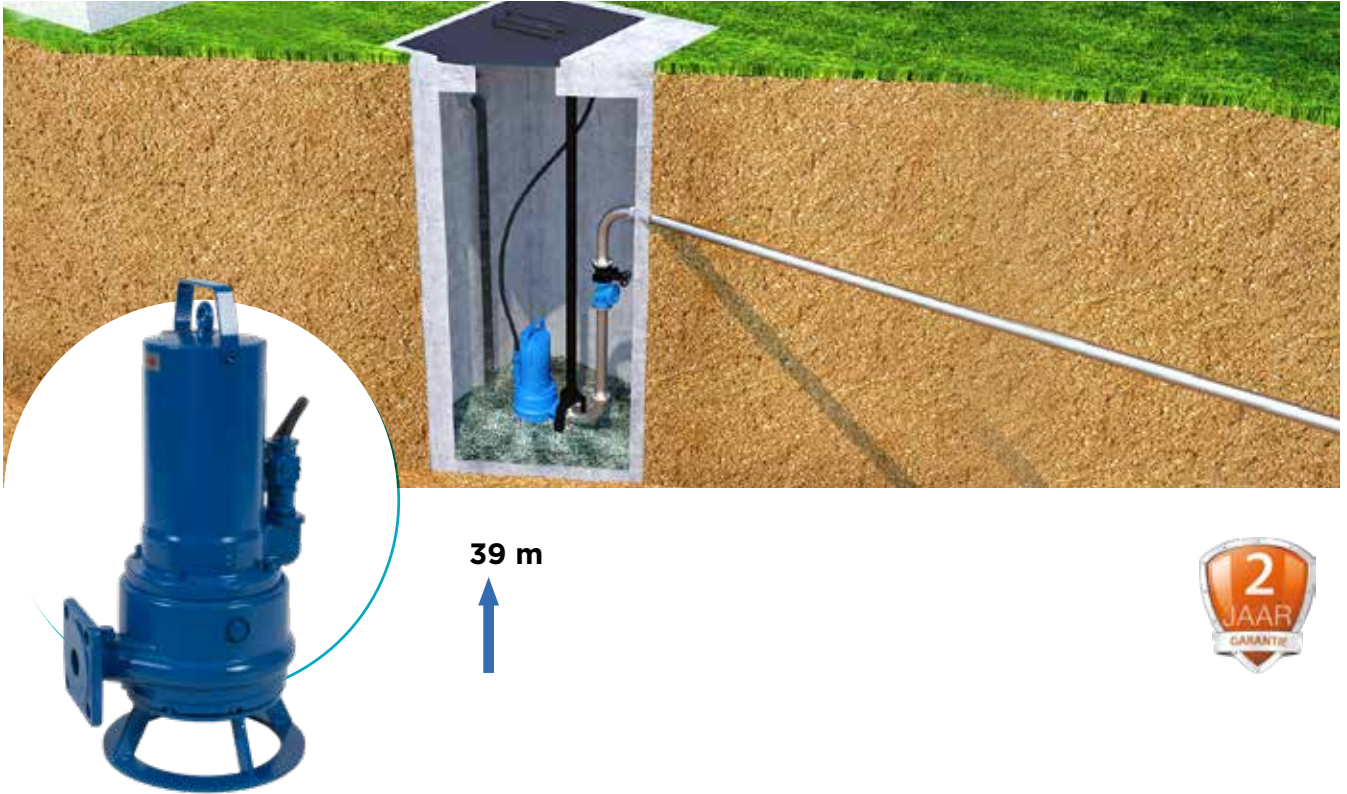


# Sanipump ZFS 71

De Sanipump ZFS 71 is een gietijzeren pomp voor het oppompen van afvalwater (uit collectieve sanitaire voorzieningen of publieke plaatsen) tot een hoogte van 39 m. De Sanipump ZFS 71 is uitgerust met een PRO X K3 vermaler. Beschikbaar in eenfasige en driefasige versies en compatibel met Sanifos 1600/2100/3100.



## PRESTATIES

- TMH max.: 39 m
- Max. debiet: 17 m<sup>3</sup>/h

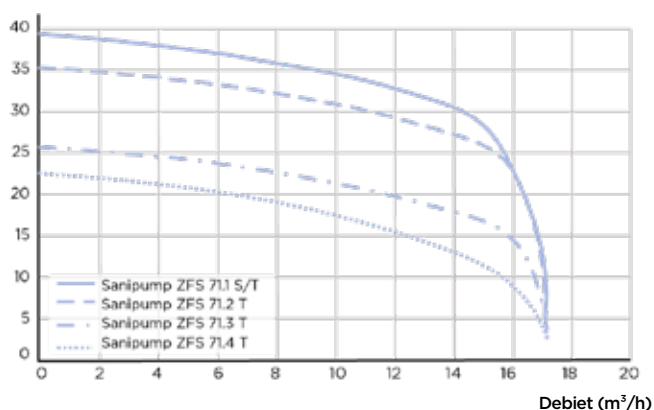
Volgens model

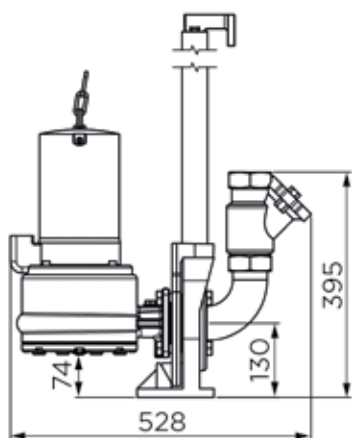
## PRODUCTVOORDELEN

- PRO X K3 versnijder
- S1-modus, als de motor volledig is ondergedompeld
- ATEX versie
- Afvoer DN 50
- Dubbele mechanische afdichting
- Compatibel met Sanifos 1600/2100/3100

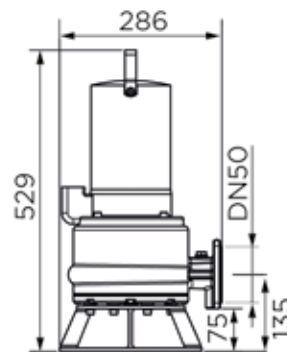
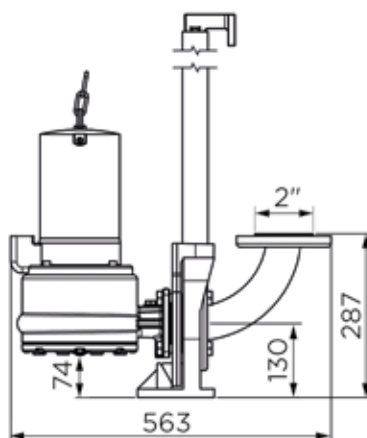
## POMPCURVE

Hoogte (m)





Montagewijze in een station



Losse montage

Afmetingen (mm)

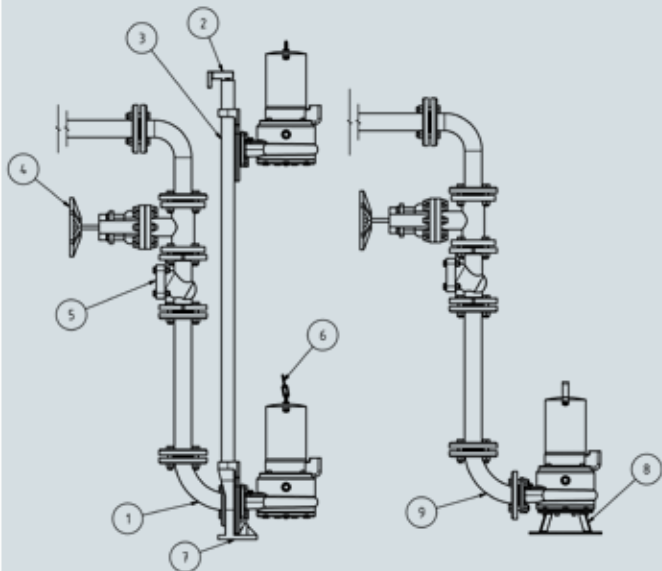
	Sanipump ZFS 71.1 S	Sanipump ZFS 71.1 T	Sanipump ZFS 71.2 T	Sanipump ZFS 71.3 T	Sanipump ZFS 71.4 T
<b>Materialen</b>					
As	RVS	RVS	RVS	RVS	RVS
Pomphuis	GG-20	GG-20	GG-20	GG-20	GG-20
Afdichting	carbon/keramisch	carbon/keramisch	carbon/keramisch	carbon/keramisch	carbon/keramisch
Voet	GG-20	GG-20	GG-20	GG-20	GG-20
Motorhuis	GG-20	GG-20	GG-20	GG-20	GG-20
Waaier	GG-20	GG-20	GG-20	GG-20	GG-20
<b>Elektrische kenmerken</b>					
Spanning (V)	230	400	400	400	400
Frequentie (Hz)	50-60	50-60	50-60	50-60	50-60
Opgenomen motorvermogen (P1) (W)	2200	2100	2100	3900	3900
Afgegeven motorvermogen (P2) (W)	1600	1700	1700	3200	3200
TPM (tr/min)	2800	2800	2800	2800	2800
Elektrische klasse	I	I	I	I	I
Isolatieklasse motor	F	F	F	F	F
ATEX	ja	ja	ja	ja	ja
Werking ondergedompeld	S1	S1	S1	S1	S1
Werkingswijze	S3 40%	S3 40%	S3 40%	S3 40%	S3 40%
Dompeldiepte (m)	5	5	5	5	5
Stroomkabel: Lengte (m)	10	10	10	10	10
Stroomkabel: Kabeltype, Sectie (mm <sup>2</sup> )	S1BN8-F, 1,5	S1BN8-F, 1,5	S1BN8-F, 1,5	S1BN8-F, 1,5	S1BN8-F, 1,5
<b>Hydrauliek</b>					
TMH max. (m)	22	22	25	35	39
Max. debiet (m <sup>3</sup> /h)	17	17	17	17	17
Afvoerdiameter DN	50	50	50	50	50
T° Max. verpompte vloeistof (5 min.)	70°C	70°C	70°C	70°C	70°C
Waaier type	vermaler Pro X K3	vermaler Pro X K3	vermaler Pro X K3	vermaler Pro X K3	vermaler Pro X K3
<b>Identificatie en logistiek</b>					
Brutogewicht (kg)	38	38	38	42	42
EAN-code	3308815081571	3308815081588	3308815081595	3308815081601	3308815081618
Artikel nr.	ZFS001	ZFS002	ZFS003	ZFS004	ZFS005

## ACCESSOIRES Sanisub, Sanipump ZFS/ZPG/SLD

### Montage Sanipump ZFS

fig. A: met rail

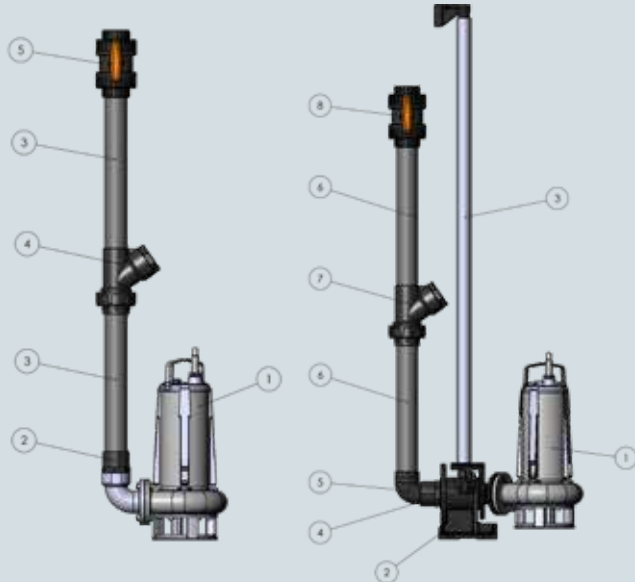
fig. B: zonder rail



### Montage Sanipump SLD

fig. C: zonder rail

fig. D: met rail



Product	Afbeelding	Sub Steel	Sub ZPK	ZPG	ZFS	SLD	Artikel nr.	EAN	N° in figuur
Bodemsteuning ZFS					•		HYDRO00001	3308815081977	Fig. B 8
Koppelings systeem ZFS/ZPG 71				•	•		HYDRO00002	3308815081984	Fig. A: 2 en 7
Terugslagklep 1 1/4" PE DN32			•				HYDRO00042	3308815082455	
Uitlaatbocht met geïntegreerde terugslagklep			•				HYDRO00043	3308815082462	
Klep 1 1/4" gietijzer			•	•	•	•	HYDRO00044	3308815082479	
Flens bocht 90° DN50 PE				•	•		HYDRO00003	3308815081991	Fig. A 1, Fig. B 9

## ACCESSOIRES Sanisub, Sanipump ZFS/ZPG/SLD

Product	Afbeelding	Sub Steel	Sub ZPK	ZPG	ZFS	SLD	Artikel nr.	EAN	N° in figuur
Flens bocht 90° DN50 VA				•	•		HYDRO00004	3308815082004	Fig. A 1, Fig. B 9
Geleidebuis 1 1/4" VA (3 meter)				•	•	•	HYDRO00006	3308815082028	
Terugslagklep DN50 gietijzer				•	•		HYDRO00007	3308815082035	Fig. A 5
Schuifafsluiter DN50 gietijzer				•	•		HYDRO00008	3308815082042	Fig. A 4
Drainageketting 8 mm RVS (per meter)				•	•	•	HYDRO00010	3308815082066	
Sluiting NS NG 5 VA				•	•	•	HYDRO00012	3308815082080	
Drukleiding DN50 1 m PE 1 x flens				•	•	•	HYDRO00013	3308815082097	
Drukleiding DN50 1 m PE 2 x flens				•	•	•	HYDRO00014	3308815082103	
Schroefdraadflens DN50 FPT 2" GV PN10/16				•	•	•	HYDRO00015	3308815082110	
Terugslagklep 2" FPT gietijzer PN10				•	•	•	HYDRO00016	3308815082127	
C-buis 2" - 20 m met C-koppelingen		•					HYDRO00018	3308815082158	
Montage accessoires DN50 VA				•	•	•	HYDRO00030	3308815082271	
Koppelings systeem SLD						•	HYDRO00060	3308815084176	Fig. D 2
Afvoerkit 2" koppelings systeem, voor montage met voetstuk						•	KITEVAC002	3308815084008	Fig. D: 4, 5, 6, 7 en 8
Accessoires voor afvoerkit 2" koppelings systeem						•	KITACCESS002	3308815084039	
Standaard afvoerkit 2", voor montage zonder voetstuk						•	KITEVAC001	3308815083995	Fig. C: 2, 3, 4 en 5
Accessoires voor standaard afvoerkit 2"						•	KITACCESS001	3308815084022	