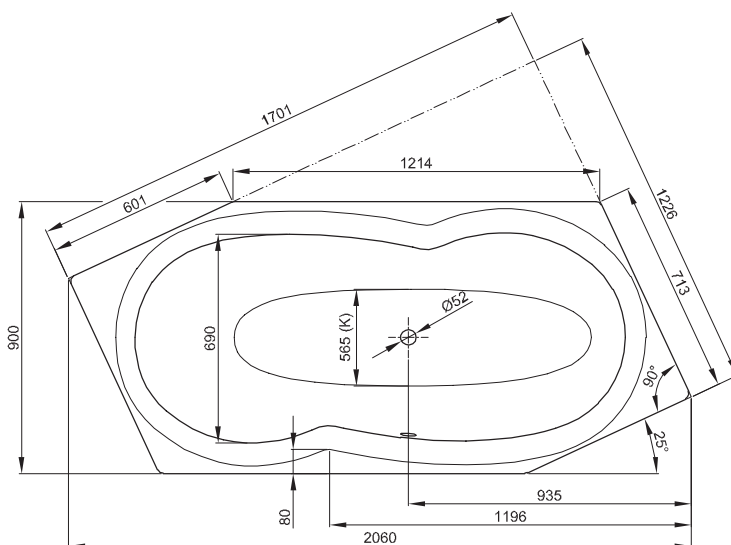




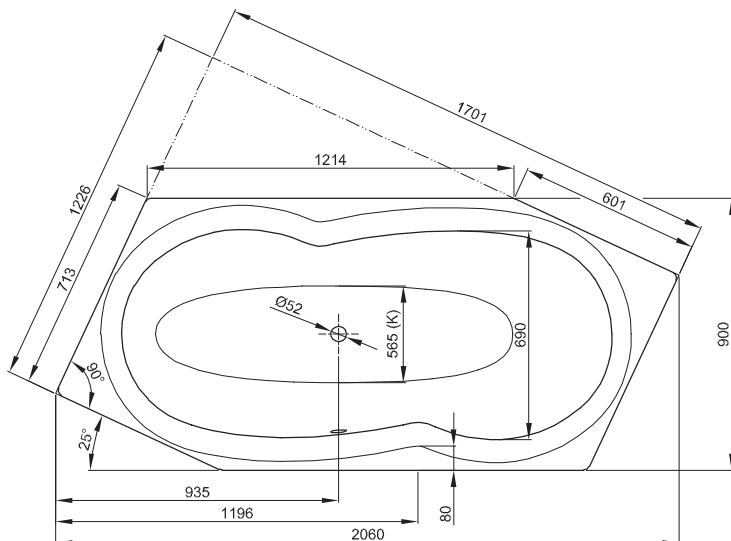
N° 1: voeteind rechts, overloop voor



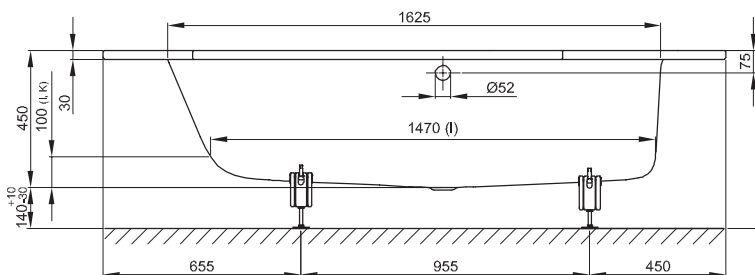
N° 2: Voeteind links, overloop voor



N° 1: voeteind rechts, overloop voor, bestelnr. 6840



N° 2: voeteind links, overloop voor, bestelnr. 6841



Leveringsomvang

Voor professionele montage raden wij de originele badpoten aan B23-1525.

Inclusief geluiddempende matten.

Design: schmiedem design

Afmeting

| Bestelnr. | Maat in mm | Variant | Inhoud* |
|-----------|------------------|---------|-----------|
| 6840 | 2060 × 900 × 450 | N° 1 | 190 Liter |
| 6841 | 2060 × 900 × 450 | N° 2 | 190 Liter |

*Inhoud: waterinhoud minus 70 liter waterverplaatsing. Productiewijzigingen en toleranties voorbehouden.