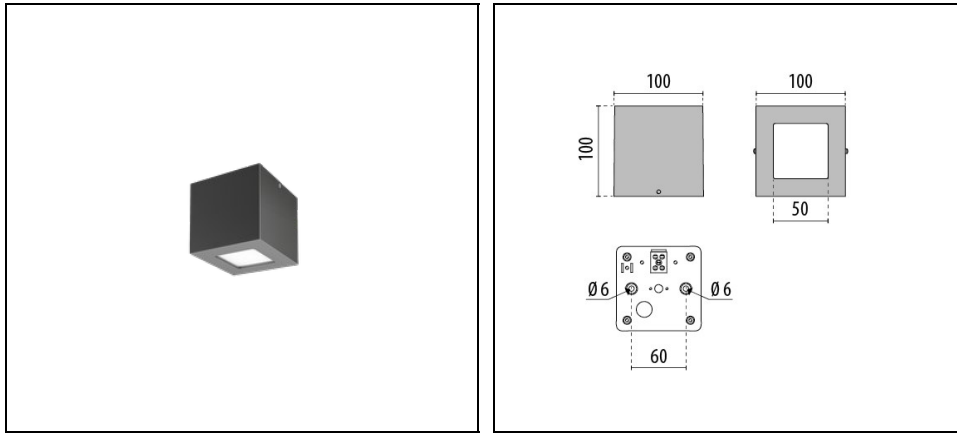


QUASAR 10 CEILING

Bestelnr. 304489



Omschrijving

Plafond-opbouwarmatuur, bestaande uit:

- Behuizing van spuitgietaluminium gelakt met polyester poederlak ISO 9227/12944 - ISO 9223 (C5)
- Afscherming van vlak van binnen gesatineerd glas
- Pakking van polymeer
- Armatuur inclusief driver
- Schroeven van roestvrij staal
- Te openen en te onderhouden armatuur (Toekomstbestendig)

Om een constante actualisering van haar producten te bevorderen, behoudt PERFORMANCE in LIGHTING zich het recht voor om zonder voorafgaande kennisgeving, wijzigingen aan te brengen. Daarom is het altijd aan te raden om de laatste versie te lezen die op de website www.performanceinlighting.com is gepubliceerd. Geleverde lumenoutput en stroomverbruik, inclusief verliezen, zijn onderhevig aan een tolerantie van +/-7%. Tenzij anders vermeld, gelden de waarden bij een omgevingstemperatuur van 25°C. De garantievoorwaarden zijn beschikbaar op <https://www.performanceinlighting.com/qr/company/led-warranty>

Product gegevens

ETIM Groep:	EG000027	ETIM Klasse:	EC002892
-------------	----------	--------------	----------

Algemene informatie

Lamphouder:	LED	Lichtbron:	LED
Nominale lichtstroom [lm]:	500	Reële lichtstroom [lm]:	268.48
Armatuur wattage [W]:	5 W	Specifieke lichtstroom [lm/W]:	54
CRI:	80	Kleurtemperatuur [K]:	3000
Kleur / Afwerking:	AN-g6 / Antraciet / Structuur mat	IP waarde:	IP40
Impact resistance / impact energy:	IK06 1J xx3	Beschermingsklasse:	I
Optiek:	S/EW - Symmetrische extra verspreidende	Nettogewicht [kg]:	0.583
Totale lengte [mm]:	100	Totale breedte [mm]:	100
Totale hoogte [mm]:	100		

Mechanische eigenschappen

Vorm:	Vierkant \leq 150 mm	Materiaal behuizing:	Aluminium
Materiaal afscherming:	Glas		

Elektrische eigenschappen

Spanningstype:	AC	Ingangsspanning [V AC]:	230
Ingangsfrequentie [Hz]:	50/60	Arbeidsfactor / COS Φ :	>0.9
Aanloopstroom [A/ μ s]:	3 / 136	C10 1.5 mm ² :	133
C16 2.5 mm ² :	173	B10 1.5 mm ² :	83
B16 2.5 mm ² :	133		

Installatie

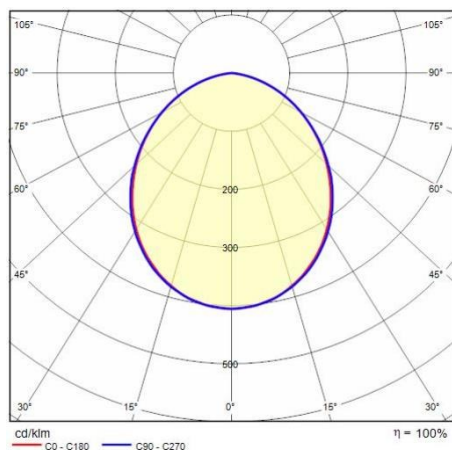
Plaats van toepassing:	Outdoor	Montage type:	Plafondverlichting
Min. Omgevingstemperatuur [°C]:	-20	Max. Omgevingstemperatuur [°C]:	40

Verlichtings functies

MacAdam:	3	Lumenbehoud:	L80B10@66800h
Distributie licht emissie:	Direct	Geen lichtvervuiling (ULR = 0%):	

Om een constante actualisering van haar producten te bevorderen, behoudt PERFORMANCE IN LIGHTING zich het recht voor om zonder voorafgaande kennisgeving, wijzigingen aan te brengen. Daarom is het altijd aan te raden om de laatste versie te lezen die op de website www.performanceinlighting.com is gepubliceerd. Geleverde lumenoutput en stroomverbruik, inclusief verliezen, zijn onderhevig aan een tolerantie van +/-7%. Tenzij anders vermeld, gelden de waarden bij een omgevingstemperatuur van 25°C. De garantievoorwaarden zijn beschikbaar op <https://www.performanceinlighting.com/qr/company/led-warranty>

Fotometrische gegevens



Om een constante actualisering van haar producten te bevorderen, behoudt PERFORMANCE IN LIGHTING zich het recht voor om zonder voorafgaande kennisgeving, wijzigingen aan te brengen. Daarom is het altijd aan te raden om de laatste versie te lezen die op de website www.performanceinlighting.com is gepubliceerd. Geleverde lumenoutput en stroomverbruik, inclusief verliezen, zijn onderhevig aan een tolerantie van +/-7%. Tenzij anders vermeld, gelden de waarden bij een omgevingstemperatuur van 25°C. De garantievoorwaarden zijn beschikbaar op <https://www.performanceinlighting.com/qr/company/led-warranty>