

Sanipump ZPG 71

De Sanipump ZPG 71 is een gietijzeren dompelpomp voor het verpompen van grijswater en regenwater. De gietijzeren tweekanaalswaaier heeft een vrije doorlaat van 40 mm en zorgt voor een maximale opvoerhoogte van 31 m. De Sanipump ZPG 71 wordt geïnstalleerd in een mangat of put en is ook compatibel met de Sanifos 1600/2100/3100 ondergrondse opvoerinstallatie. De pomp is verkrijgbaar in 4 vermogensversies.



31 m



PRESTATIES

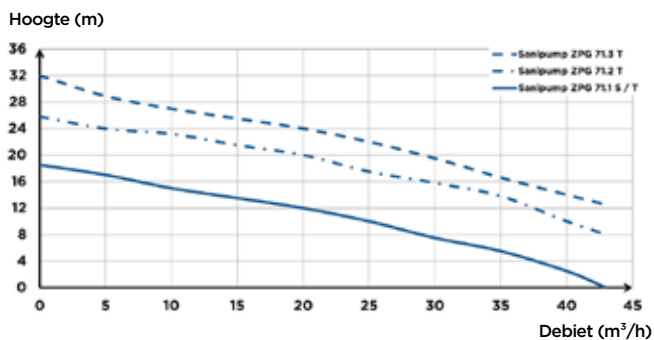
- TMH max.: 31 m
- Max. debiet: 43 m³/h

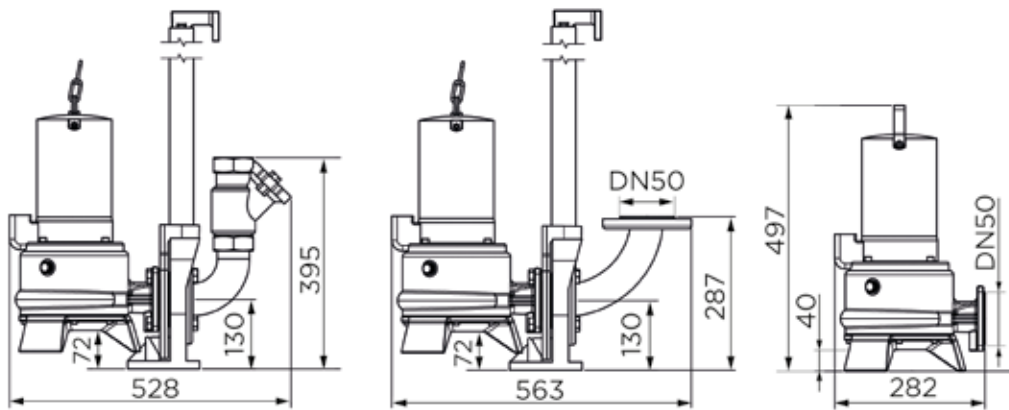
Volgens model

PRODUCTVOORDELEN

- Opvoer van regenwater (S1-modus, als de motor volledig is ondergedompeld)
- Geïntegreerde pompvoet
- Gietijzeren tweekanaals waaier
- 40 mm vrije doorgang
- Verkrijgbaar in 4 versies
- Compatibel met Sanifos 1600/2100/3100

POMPCURVE





Montagewijze in een station

Losse montage

Afmetingen (mm)

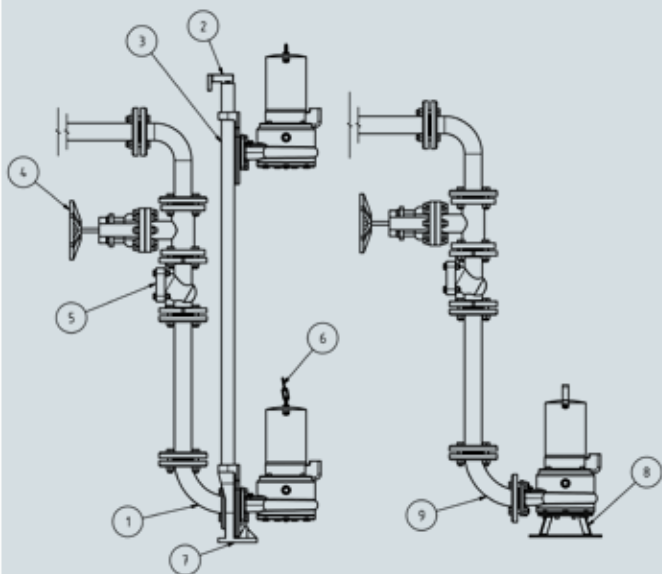
	Sanipump ZPG 71.1 S	Sanipump ZPG 71.1 T	Sanipump ZPG 71.2 T	Sanipump ZPG 71.3 T
Materialen				
As	RVS	RVS	RVS	RVS
Pomphuis	GG-20	GG-20	GG-20	GG-20
Afdichting	carbon/keramisch	carbon/keramisch	carbon/keramisch	carbon/keramisch
Voet	GG-20	GG-20	GG-20	GG-20
Motorhuis	GG-20	GG-20	GG-20	GG-20
Waaier	GG-20	GG-20	GG-20	GG-20
Elektrische kenmerken				
Spanning (V)	230	400	400	400
Frequentie (Hz)	50-60	50-60	50-60	50-60
Opgenomen motorvermogen (P1) (W)	2200	2100	3900	3900
Afgegeven motorvermogen (P2) (W)	1600	1700	3200	3200
TPM (tr/min)	2800	2800	2800	2800
Elektrische klasse	I	I	I	I
Isolatieklasse motor	F	F	F	F
Werking ondergedompeld	S1	S1	S1	S1
Werkingswijze	S3 40%	S3 40%	S3 40%	S3 40%
Dompeldiepte (m)	5	5	5	5
Stroomkabel: Lengte (m)	10	10	10	10
Stroomkabel: Kabeltype, Sectie (mm ²)	S1BN8-F, 1.5	S1BN8-F, 1.5	S1BN8-F, 1.5	S1BN8-F, 1.5
Hydrauliek				
TMH max. (m)	19	19	26	31
Max. debiet (m ³ /h)	43	43	43	43
Afvoerdiameter DN	50	50	50	50
Korrelgrootte (mm)	40	40	40	40
T° Max. verpompte vloeistof (5 min.)	70°C	70°C	70°C	70°C
Waaier type	2 kanaalswaaier	2 kanaalswaaier	2 kanaalswaaier	2 kanaalswaaier
Identificatie en logistiek				
Brutogewicht (kg)	38	40	44	46
EAN-code	3308815081533	3308815081540	3308815081557	3308815081564
Artikel nr.	ZPG001	ZPG002	ZPG003	ZPG004

ACCESSOIRES Sanisub, Sanipump ZFS/ZPG/SLD

Montage Sanipump ZFS

fig. A: met rail

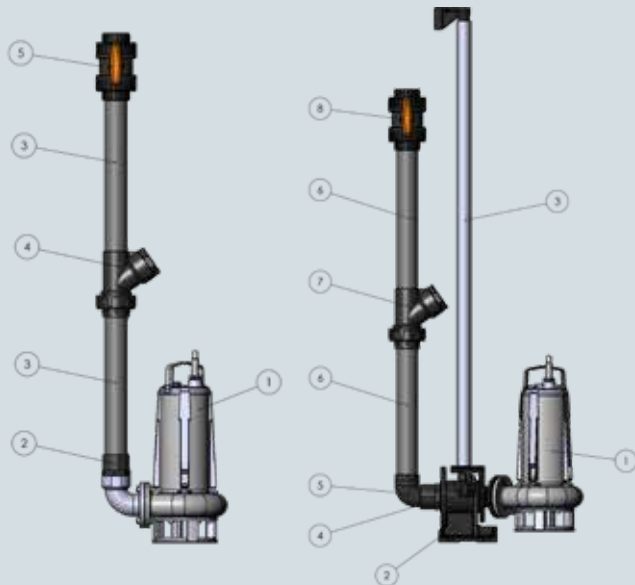
fig. B: zonder rail



Montage Sanipump SLD

fig. C: zonder rail

fig. D: met rail



Product	Afbeelding	Sub Steel	Sub ZPK	ZPG	ZFS	SLD	Artikel nr.	EAN	N° in figuur
Bodemsteuning ZFS					•		HYDRO00001	3308815081977	Fig. B 8
Koppelings systeem ZFS/ZPG 71				•	•		HYDRO00002	3308815081984	Fig. A: 2 en 7
Terugslagklep 1 1/4" PE DN32			•				HYDRO00042	3308815082455	
Uitlaatbocht met geïntegreerde terugslagklep			•				HYDRO00043	3308815082462	
Klep 1 1/4" gietijzer			•	•	•	•	HYDRO00044	3308815082479	
Flens bocht 90° DN50 PE				•	•		HYDRO00003	3308815081991	Fig. A 1, Fig. B 9

ACCESSOIRES Sanisub, Sanipump ZFS/ZPG/SLD

Product	Afbeelding	Sub Steel	Sub ZPK	ZPG	ZFS	SLD	Artikel nr.	EAN	N° in figuur
Flens bocht 90° DN50 VA				•	•		HYDRO00004	3308815082004	Fig. A 1, Fig. B 9
Geleidebuis 1 1/4" VA (3 meter)				•	•	•	HYDRO00006	3308815082028	
Terugslagklep DN50 gietijzer				•	•		HYDRO00007	3308815082035	Fig. A 5
Schuifafsluiter DN50 gietijzer				•	•		HYDRO00008	3308815082042	Fig. A 4
Drainageketting 8 mm RVS (per meter)				•	•	•	HYDRO00010	3308815082066	
Sluiting NS NG 5 VA				•	•	•	HYDRO00012	3308815082080	
Drukleiding DN50 1 m PE 1 x flens				•	•	•	HYDRO00013	3308815082097	
Drukleiding DN50 1 m PE 2 x flens				•	•	•	HYDRO00014	3308815082103	
Schroefdraadflens DN50 FPT 2" GV PN10/16				•	•	•	HYDRO00015	3308815082110	
Terugslagklep 2" FPT gietijzer PN10				•	•	•	HYDRO00016	3308815082127	
C-buis 2" - 20 m met C-koppelingen		•					HYDRO00018	3308815082158	
Montage accessoires DN50 VA				•	•	•	HYDRO00030	3308815082271	
Koppelings systeem SLD						•	HYDRO00060	3308815084176	Fig. D 2
Afvoerkit 2" koppelings systeem, voor montage met voetstuk						•	KITEVAC002	3308815084008	Fig. D: 4, 5, 6, 7 en 8
Accessoires voor afvoerkit 2" koppelings systeem						•	KITACCESS002	3308815084039	
Standaard afvoerkit 2", voor montage zonder voetstuk						•	KITEVAC001	3308815083995	Fig. C: 2, 3, 4 en 5
Accessoires voor standaard afvoerkit 2"						•	KITACCESS001	3308815084022	