

Ophangogen met metrische binnendraad.

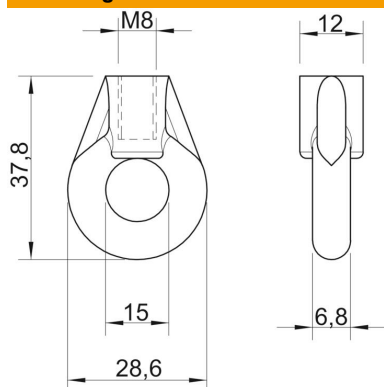
CE

Zn	Zinkpersgietsel
G	galvanisch verzinkt

### Stamgegevens

Artikelnummer	3463583
Type	2084 M8 G
Omschrijving 1	Ringoog
Fabrikant	OBO
Dimensie	M8
Materiaal	Sputgietzink
Oppervlak	galvanisch verzinkt
Oppervlakenorm	EN ISO 19598 / EN ISO 4042
Kleinste verkoop-eenheid	100
Eenheid van hoeveelheid	Stuk
Gewicht	2,1 kg
Eenheid gewicht	kg/100 st.
CO2-voetafdruk (GWP) van wieg tot poort	0,1023 kg CO2e / 1 Stuk

### Afmetingen



Maat b	6,8 mm
maat B $\varnothing$	12 mm
Maat D	28,6 mm
Maat d $\varnothing$	15 mm
Maat L	37,8 mm

### Technische gegevens

Breukbelasting	1,15 kN
Schroefdraad metrisch	8