

Tijd- en lichtregeling  
Analoge schakelklokken

Functiebeschrijving

- Analoge schakelklok met dag- of weekprogramma (schakelschijf draaibaar)
- 2 kanalen
- Met gangreserve (NiMH-cel)
- Quarts gestuurd
- 49 schakelruiters meegeleverd
- Schakelruiters
- Kortste schakeltijd: 20 minuten resp. 2 uur
- Wijzer voor tijdweergave
- Schakeltoestand weergave



Technische specificaties

	SUL 289 g
Bedrijfsspanning	230 V AC
Frequentie	50 - 60 Hz
Aantal kanalen	2
Soort montage	Frontpaneelinbouw / wandmontage
Type aansluiting	Schroefklemmen
Aandrijving	Quarts gestuurde stappenmotor
Programma	Dagprogramma, Weekprogramma
Gangreserve	3 dagen volle gangreserve ca. 3 dagen na aansluiting op de bedrijfsspanning

	SUL 289 g
Schakelvermogen bij 250 V AC, $\cos \varphi = 1$	10 A
Schakelvermogen bij 250 V AC, $\cos \varphi = 0,6$	2 A
Kortste schakeltijd	20, 2 min
Programmeerbaar om de	5, 30 min
Gangnauwkeurigheid bij 25 °C	$\leq \pm 1$ s/dag (Quarts)
Soort contact	Wisselcontact
Schakeluitgang	Potentiaalvrij
Standby verbruik	0,5 W

Technische wijzigingen en drukfouten voorbehouden

nadere informatie op: [www.theben-nederland.nl/producten/2890033](http://www.theben-nederland.nl/producten/2890033)

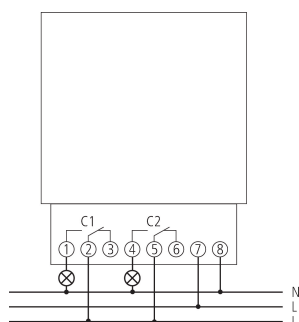
De belastingsgegevens worden bepaald met voorbeeldige geselecteerde lichtbronnen en zijn daarom typische gegevens vanwege het grote aantal beschikbare producten.

### Technische specificaties

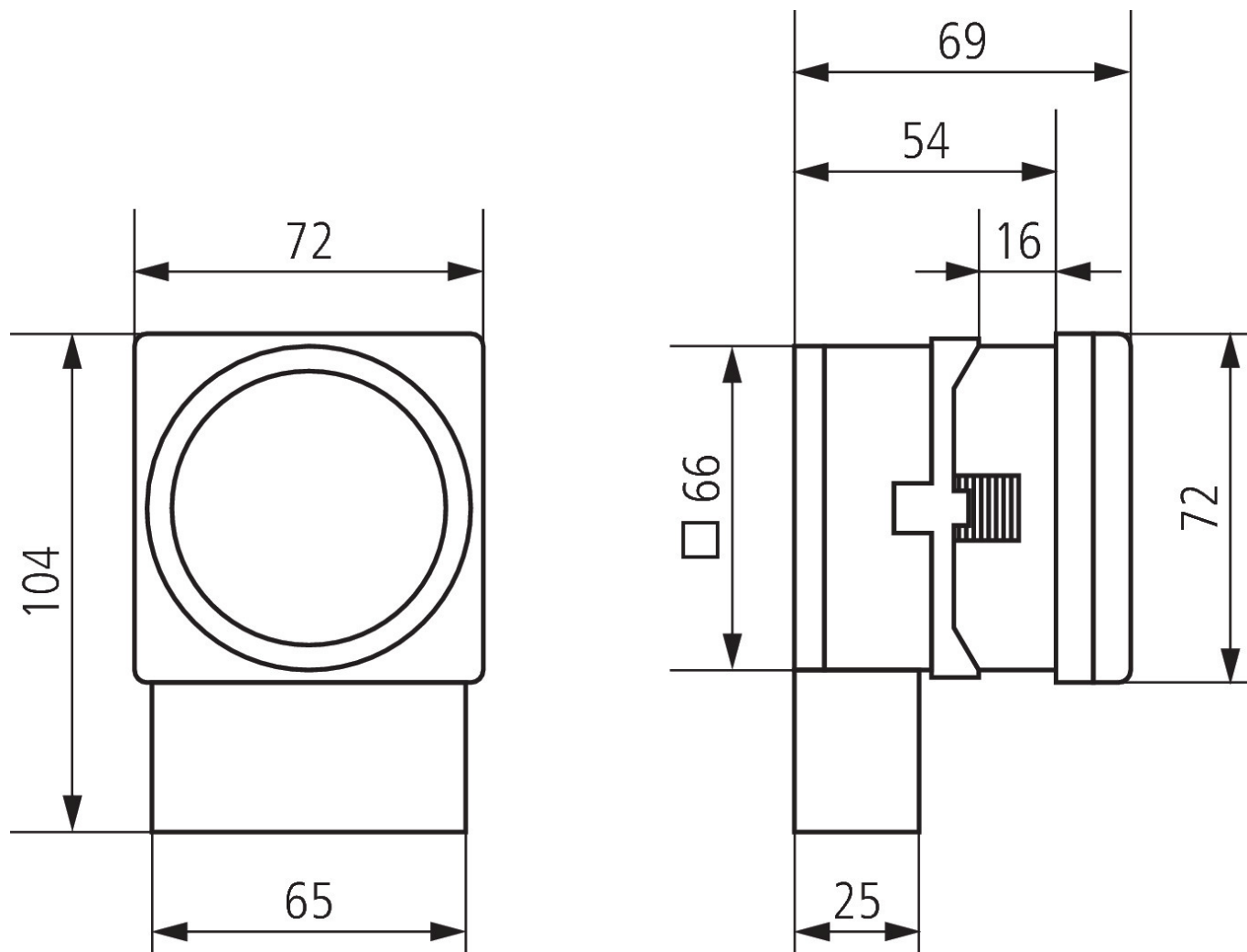
SUL 289 g	
Behuizing- en isolatiemateriaal	Tegen hoge temperaturen bestendige, zelfdovende thermoplasten
Beschermingsgraad	IP 20

SUL 289 g	
Beschermingsklasse	II volgens EN 60 730-1
Omgevingstemperatuur	-10°C ... 55°C

### Aansluitschema's



Maattekeningen



Accessoires

Snelkoppeling 72 x 72  
Artikelnr.: 9070071

