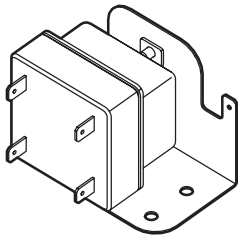






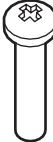


Itho Daalderop

Vervangen maximaalthermostaat Mono | Mono Plus | Duo

Handleiding

Leveringsomvang

 1x	 4x	 2x	 4x	 1x
 1x	 1x	 2x		

Legenda

- 1 Maximaalthermostaat + montagebeugel
- 2 Aansluitdraad L=130mm (faston/faston)
- 3 Aansluitdraad L=180mm (faston/faston)
- 4 Aansluitdraad L=220mm (faston/taperpin)
- 5 Aansluitdraad L=250mm (faston/faston)
- 6 Leidingbeugel
- 7 Flensmoer M4
- 8 Schroef 4x20

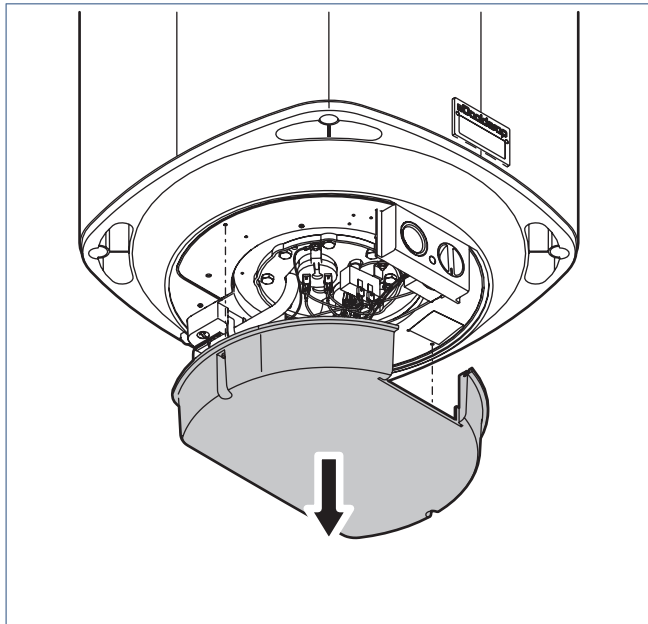
1. Vervangen maximaalthermostaat

Gevaar!

Het komt voor dat bij bepaalde werkzaamheden aan het toestel elektrische spanning nodig is.
Voorkom aanraking met elektrische componenten.

Onderneem de volgende stappen voordat er werkzaamheden worden verricht aan een geopend toestel:

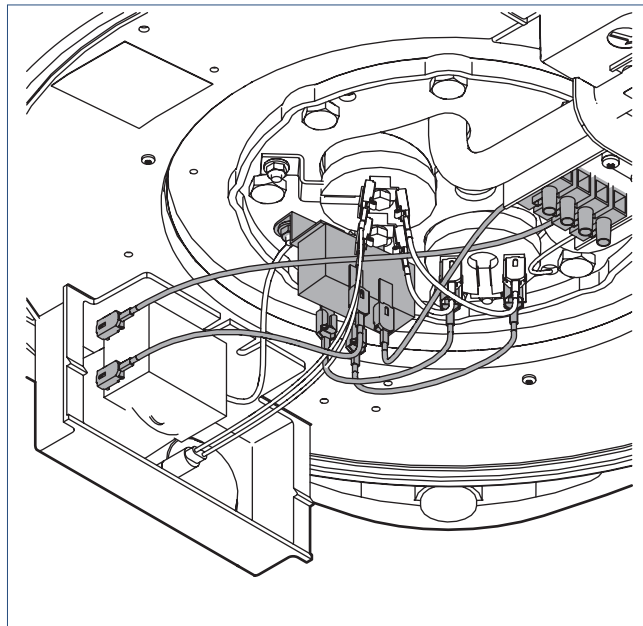
- Maak het toestel spanningsloos voordat werkzaamheden verricht worden aan een geopend toestel.
 - Beveilig het toestel tegen onbedoeld opnieuw inschakelen.
- a) Stel de boiler buiten bedrijf door de spanning op het toestel uit te schakelen.
- b) Verwijder de sluitkap van de boiler.



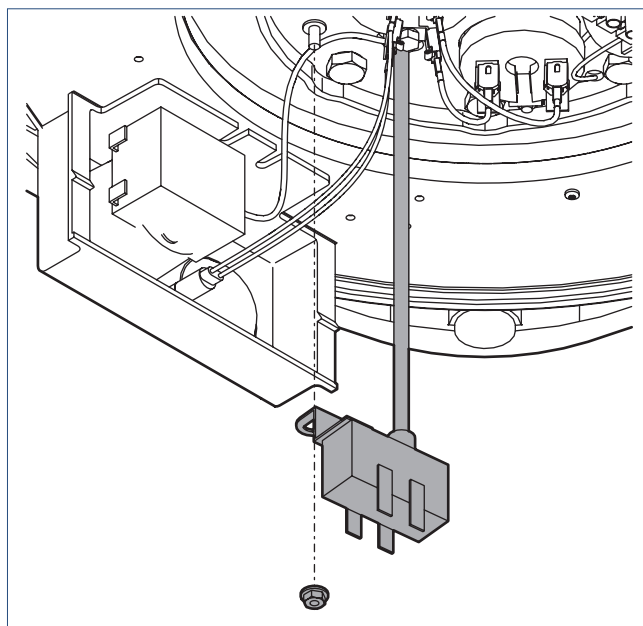
Let op!

Metalen onderdelen kunnen heet zijn!

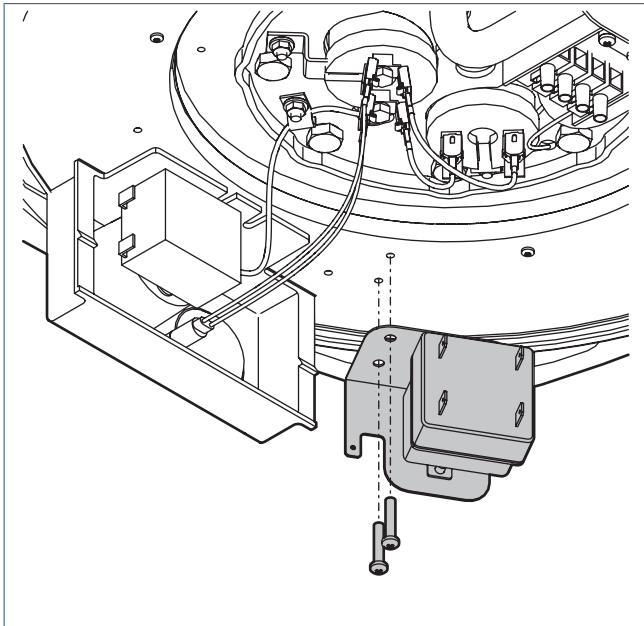
- c) Verwijder de bedrading van de regelthermostaat en de maximaalthermostaat.



- d) Verwijder de maximaalthermostaat uit de dompelbuis. Zorg er voor dat de capillaire buis van de regelthermostaat niet knikt en de temperatuurvoeler volledig in de buis achterblijft.



- e) Monteer de nieuwe maximaalthermostaat op de voorgeboorde gaten in de boiler. Gebruik de meegeleverde schroeven om beschadiging van het boilervat te voorkomen.

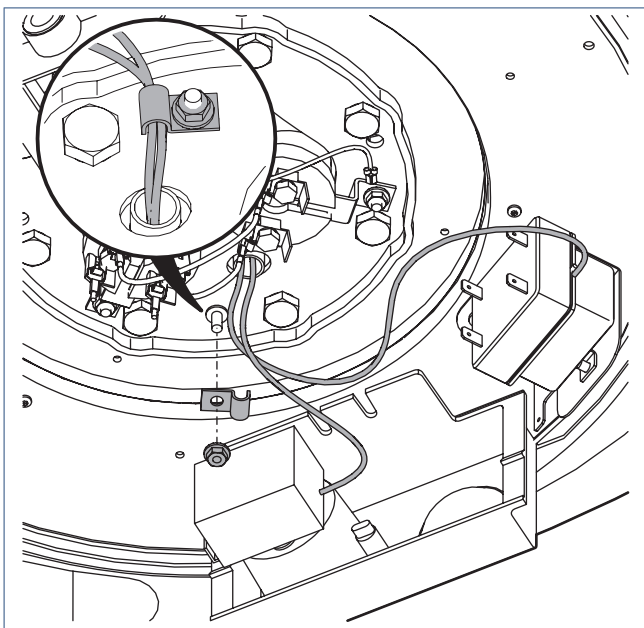


- f) Steek de temperatuurvoeler van de maximaalthermostaat volledig in de dompelbuis.

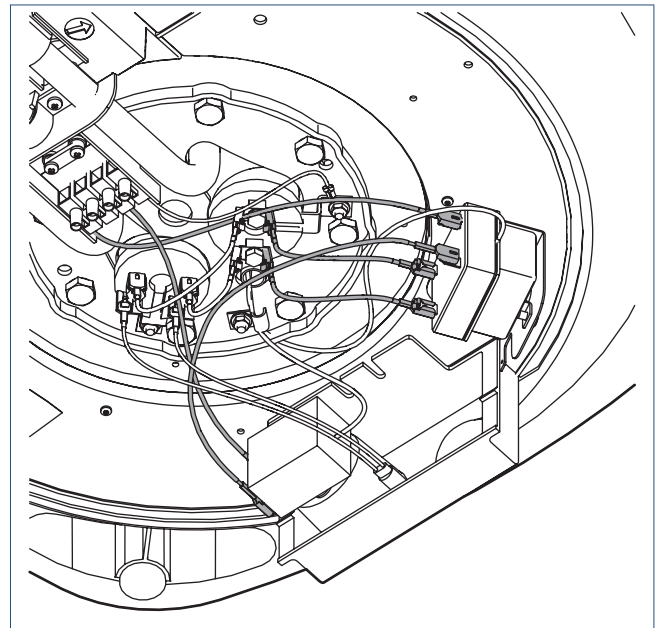
De voelers (maximaalthermostaat en regelthermostaat) moeten helemaal aan het einde van de dompelbuis geplaatst worden.

- g) Monteer de leidingbeugel om de capillairbuizen op hun plaats te houden.

De capillairbuizen mogen niet geklemd, ingedrukt of geknikt worden!



- h) Sluit de regelthermostaat en maximaalthermostaat aan volgens het juiste bedradingsschema.

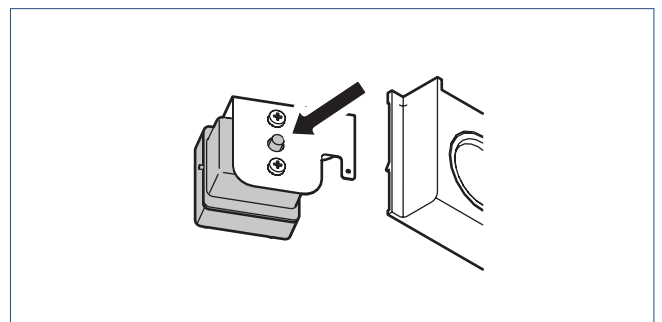


- Bedradingsschema Mono auf Seite 4
- Bedradingsschema Mono Plus auf Seite 5
- Bedradingsschema Duo auf Seite 6

! Let op!

De capillairbuizen moeten vrij liggen van alle elektrische contacten.

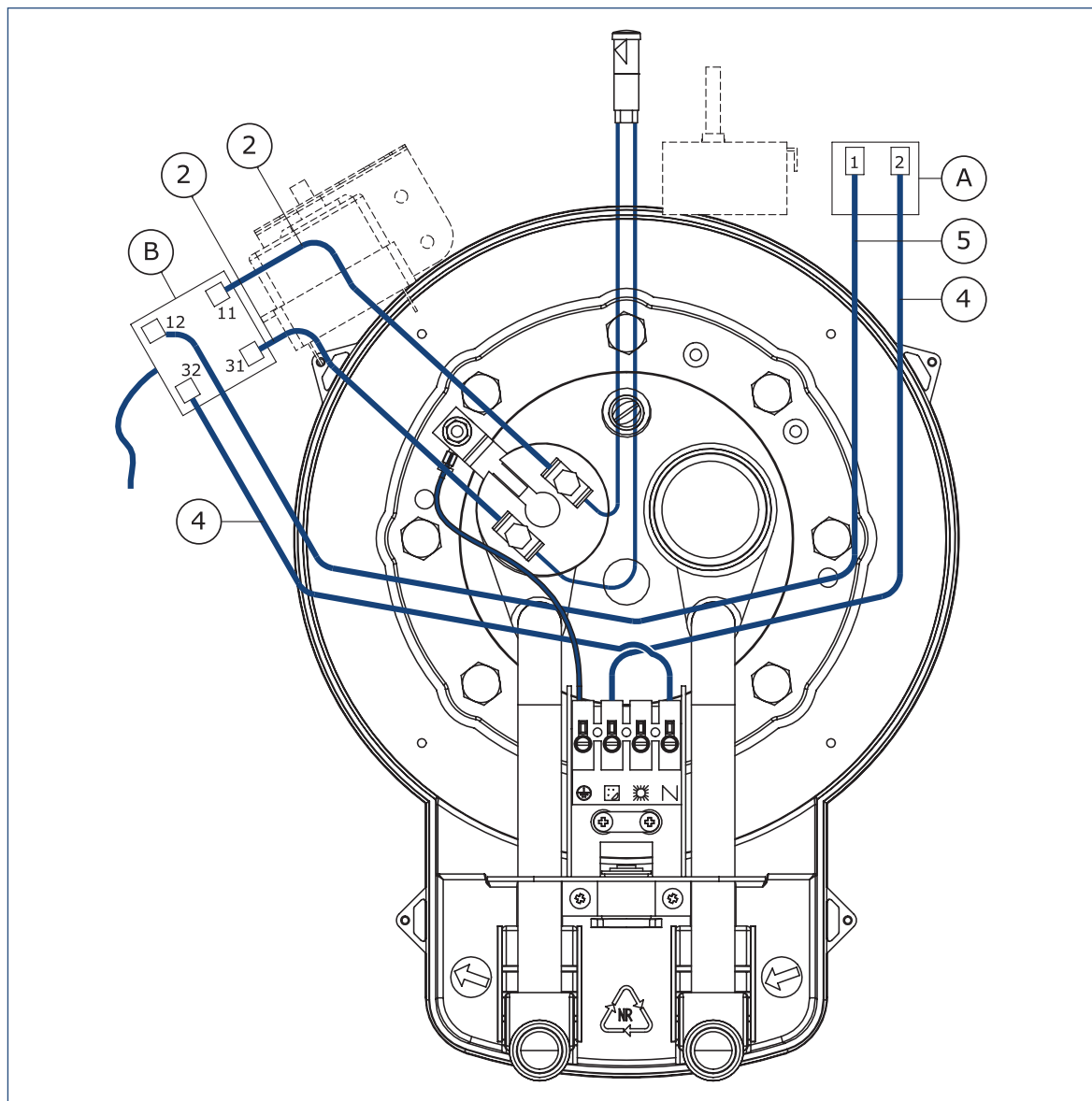
- i) Stel de boiler weer in bedrijf door de spanning op het toestel in te schakelen.
- j) Controleer de werking van het toestel. Indien noodzakelijk kunt u de maximaalthermostaat resetten door de resetknop in te drukken.



Resetknop maximaalthermostaat

- k) Monteer de sluitkap van de boiler

2. Mono



A Regelthermostaat

- 1 Fase-aansluiting
- 2 Fase-aansluiting nacht

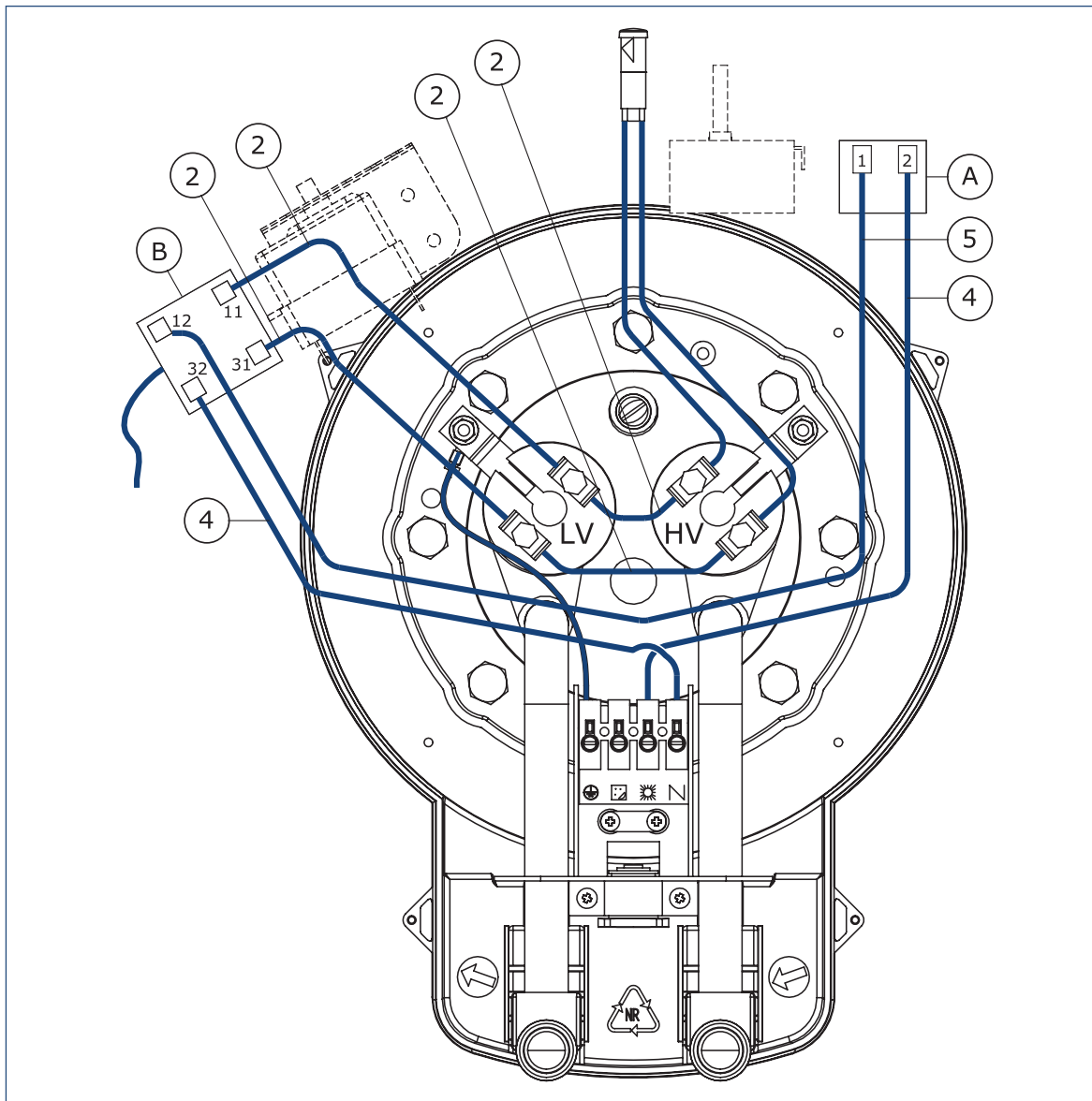
B Maximaalthermostaat

- 11 Fase-aansluiting
- 12 Fase-aansluiting
- 31 Nul-aansluiting
- 32 Nul-aansluiting

Aansluitdraden

- 2 Aansluitdraad L=130mm (faston/faston)
- 4 Aansluitdraad L=220mm (faston/taperpin)
- 5 Aansluitdraad L=250mm (faston/faston)

3. Mono Plus



A Regelthermostaat

- 1 Fase-aansluiting
- 2 Fase-aansluiting dag

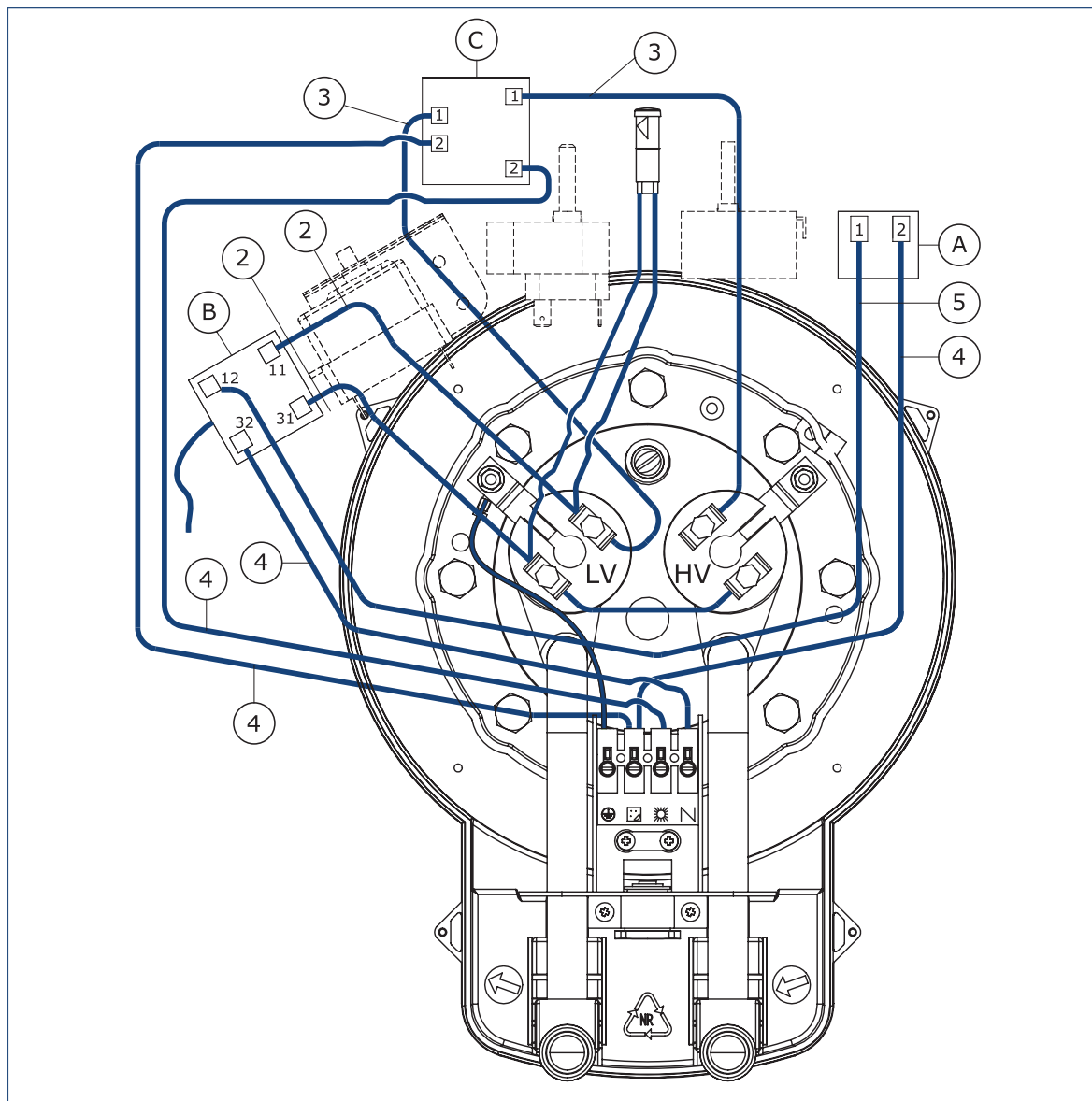
B Maximaalthermostaat

- 11 Fase-aansluiting
- 12 Fase-aansluiting
- 31 Nul-aansluiting
- 32 Nul-aansluiting

Aansluitdraden

- 2 Aansluitdraad L=130mm (faston/faston)
- 4 Aansluitdraad L=220mm (faston/taperpin)
- 5 Aansluitdraad L=250mm (faston/faston)

4. Duo



A Regelthermostaat

- 1 Fase-aansluiting
- 2 Fase-aansluiting nacht

B Maximaalthermostaat

- 11 Fase-aansluiting
- 12 Fase-aansluiting
- 31 Nul-aansluiting
- 32 Nul-aansluiting

Aansluitdraden

- 2 Aansluitdraad L=130mm (faston/faston)
- 3 Aansluitdraad L=180mm (faston/faston)
- 4 Aansluitdraad L=220mm (faston/taperpin)
- 5 Aansluitdraad L=250mm (faston/faston)

C Schakelklok

- 1a Fase-aansluiting
- 1b Fase-aansluiting
- 2a Fase-aansluiting nacht
- 2b Fase-aansluiting dag

Nederland

Itho Daalderop
Admiraal de Ruyterstraat 2
3115 HB Schiedam

E idsupport@ithodaalderop.nl
I www.ithodaalderop.nl

Uitsluitend installateurs:
T 010 427 85 65

België / Belgique

Itho Daalderop Belgium bvba
Industriepark-West 43
9100 Sint Niklaas

T 03 780 30 90
F 03 780 30 91
E orders@ithodaalderop.be
E service@ithodaalderop.be
I www.ithodaalderop.be