

Technisch specificatieblad

Inbouweenheid GRAF9, voor universele toepassing in nat onderhouden vloeren, met structuurdeksel

Artikelnummer: 7405750



Inbouweenheid met tubus voor nat onderhouden vloeren voor maximaal 12 Module 45-apparaten in 3 universele dragers UT4, toepassing in kanaalsystemen en systeemvloeren in binnenopstelling.

Tot maximaal 9 installatie-apparaten toepasbaar met centraalplaat 50.

Inbouweenheid met tubus voor nat onderhouden vloeren, 3 compartimenten, voor de inbouw van de montage drager MT9. Er kunnen 3 afdekplaten model APMT5 worden geïnstalleerd.



AIG Spuitgietaluminium

Stamgegevens

Artikelnummer	7405750
Type	GRAF9-2 U 9011
Omschrijving 1	Inbouweenheid v. nat onderhoud
Omschrijving 2	met structuurdeksel
Fabrikant	OBO
Dimensie	Ø325x74
Kleur	grafietzwart, RAL 9011
Materiaal	Spuitgietaluminium
Kleinste verkoop-eenheid	1
Eenheid van hoeveelheid	Stuk
Gewicht	246 kg
Eenheid gewicht	kg/100 st.
CO2-voetafdruk (GWP) van wieg tot poort	3,9255 kg CO2e / 1 Stuk

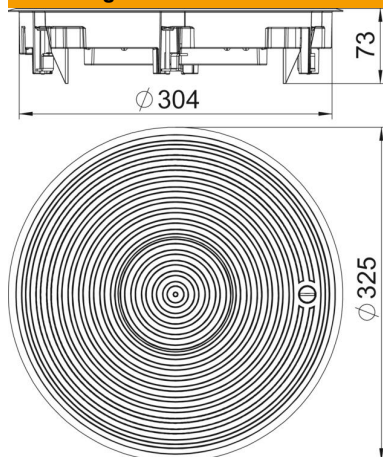
Technisch specificatieblad

Inbouweenheid GRAF9, voor universele toepassing in nat onderhouden vloeren, met structuurdeksel

Artikelnummer: 7405750



Afmetingen



Technische gegevens

Aantal inbouwbare apparaten	12
Aantal inbouwdozen	3
Uitvoering	Rond
Uitvoering leidinguitlaat	Verzinkbare tubus
Beschermraam vloerbekleding	ja
Vloeronderhoud	nat
Afdichtingsinbouwmogelijkheid	ja
Vloerhoogte min.	80 mm
Geschikt voor inbouw in dubbele vloer	ja
Geschikt voor vlak gesloten ondervloerkanaal	ja
Geschikt voor door afwerkvloer overdekt ondervloerkanaal	ja
Geschikt voor inbouw in holle vloer	ja
Geschikt voor nat onderhoud	ja
Geschikt voor vloerdoos	350
Geschikt voor ondervloerkanaal	ja
Met uitsparing vloerbekleding	nee
Nominale maat voor inbouweenheden	R9
Raamuitvoering	Frame voor tapijtrand
Beschermingsgraad (IP) in gebruikte situatie	IP20
Beschermingsgraad (IP) in niet gebruikte situatie	IP45
Beschermingsgraad IK-code	IK10
Heavy-duty uitvoering	ja
Spanbereik D max.	73 mm
Spanbereik D min.	4 mm
Type inbouwsysteem	UT4
Verticale last, groot oppervlak	tot 10.000 N
Verticale last, klein oppervlak	tot 3.000 N

Technisch specificatieblad

Inbouweenheid GRAF9, voor universele toepassing in nat
onderhouden vloeren, met structuurdeksel

Artikelnummer: 7405750



Technische gegevens

Toelatingen	VDE
Openingsmechanisme	Draaigrendel