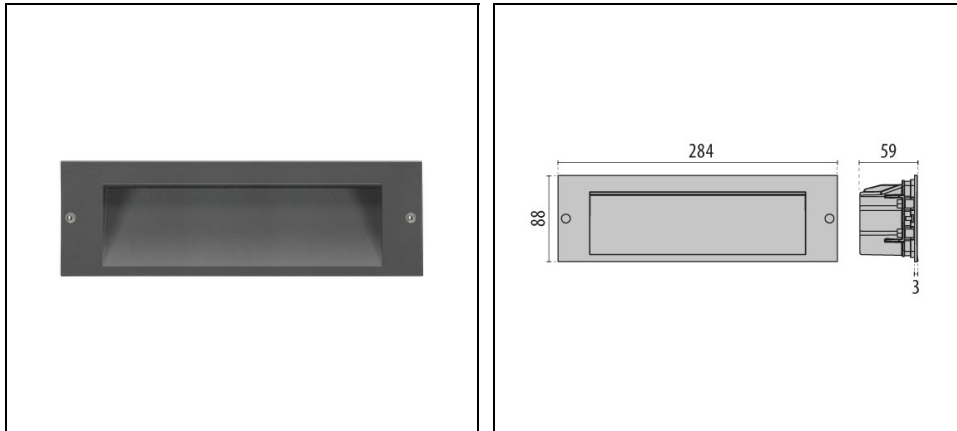


INSERT+ 2

Bestelnr. 304125



Omschrijving

Wandinbouwarmaturen voor algemene- en orientatieverlichting voor binnen en buiten bestaande uit:

- Behuizing van spuitgietaluminium gelakt met polyester poederlak ISO 9227/12944 - ISO 9223 (C5)
- Afscherming van vlak van binnen gesatineerd glas
- EPDM pakkingen
- Externe elektrische aansluiting met een waterdichte connector (QUICK), compleet met kabel
- Elektrische connector voor kabels $\varnothing 7$ - $\varnothing 12$ mm
- Schroeven van roestvrij staal
- Inbouwdoos separaat te bestellen
- Om de installatie van de inbouwdoos te vereenvoudigen is de inbouwdoos voorzien van een uitneembare deksel waarop zich twee waterpassen bevinden
- Voor de serie INSERT+ 2 zijn als accessoire connectoren voor doorvoerverbinding leverbaar. De connectoren zijn geschikt voor kabels van $\varnothing 7$ - $\varnothing 10,5$ mm en van $\varnothing 14$ - $\varnothing 17$ mm

Om een constante actualisering van haar producten te bevorderen, behoudt PERFORMANCE IN LIGHTING zich het recht voor om zonder voorafgaande kennisgeving, wijzigingen aan te brengen. Daarom is het altijd aan te raden om de laatste versie te lezen die op de website www.performanceinlighting.com is gepubliceerd. Geleverde lumenoutput en stroomverbruik, inclusief verliezen, zijn onderhevig aan een tolerantie van +/-7%. Tenzij anders vermeld, gelden de waarden bij een omgevingstemperatuur van 25°C. De garantievoorwaarden zijn beschikbaar op <https://www.performanceinlighting.com/qr/company/led-warranty>

Product gegevens

ETIM Groep:	EG000027	ETIM Klasse:	EC002892
-------------	----------	--------------	----------

Algemene informatie

Lamphouder:	LED	Lichtbron:	LED
Nominale lichtstroom [lm]:	1410	Reële lichtstroom [lm]:	553
Armatuur wattage [W]:	10 W	Specifieke lichtstroom [lm/W]:	55
CRI:	80	Kleurtemperatuur [K]:	4000
Kleur / Afwerking:	AN-g6 / Antraciet / Structuur mat	IP waarde:	IP65
Impact resistance / impact energy:	IK07 2J xx5	Beschermingsklasse:	I
Optiek:	A25/W - Asymmetrische verspreidende	Nettogewicht [kg]:	0.726
Totale lengte [mm]:	284	Totale breedte [mm]:	59
Totale hoogte [mm]:	88		

Mechanische eigenschappen

Vorm:	Rechthoekig	Materiaal behuizing:	Aluminium
Materiaal afscherming:	Glas	Gloeidraadtest [°C]:	650 °C

Elektrische eigenschappen

Spanningstype:	AC	Ingangsspanning [V AC]:	220/240
Ingangsfrequentie [Hz]:	50/60	Arbeidsfactor / COS Φ :	>0.9
Aanloopstroom [A/ μ s]:	5 / 50	C10 1.5 mm ² :	52
C16 2.5 mm ² :	85	B10 1.5 mm ² :	31
B16 2.5 mm ² :	50		

Installatie

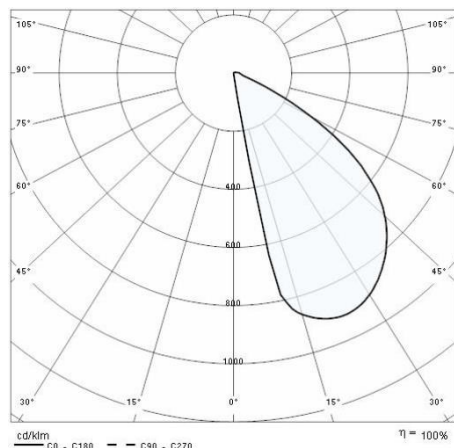
Plaats van toepassing:	Outdoor	Montage type:	Oriëntatieverlichting
Min. Omgevingstemperatuur [°C]:	-20	Max. Omgevingstemperatuur [°C]:	35

Verlichtings functies

MacAdam:	3	Lumenbehoud:	L80B10@60000h
Distributie licht emissie:	Direct		

Om een constante actualisering van haar producten te bevorderen, behoudt PERFORMANCE in LIGHTING zich het recht voor om zonder voorafgaande kennisgeving, wijzigingen aan te brengen. Daarom is het altijd aan te raden om de laatste versie te lezen die op de website www.performanceinlighting.com is gepubliceerd. Geleverde lumenoutput en stroomverbruik, inclusief verliezen, zijn onderhevig aan een tolerantie van +/-7%. Tenzij anders vermeld, gelden de waarden bij een omgevingstemperatuur van 25°C. De garantievoorwaarden zijn beschikbaar op <https://www.performanceinlighting.com/qr/company/led-warranty>

Fotometrische gegevens



Verplichte accessoires

INSERT+ 2

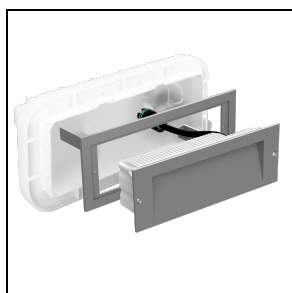


310490

Inbouwdoos Insert + 2

Optionele accessoires

INSERT+ 2



310489

Adapter INSERT+ 2 (achteraf kit Insert 2)

■ AN-g6 / Antraciet



310495

Connector Y 3 WEG Ø 14-17 mm IP 68

Om een constante actualisering van haar producten te bevorderen, behoudt PERFORMANCE iN LIGHTING zich het recht voor om zonder voorafgaande kennisgeving, wijzigingen aan te brengen. Daarom is het altijd aan te raden om de laatste versie te lezen die op de website www.performanceinlighting.com is gepubliceerd. Geleverde lumenoutput en stroomverbruik, inclusief verliezen, zijn onderhevig aan een tolerantie van +/-7%. Tenzij anders vermeld, gelden de waarden bij een omgevingstemperatuur van 25°C. De garantievoorwaarden zijn beschikbaar op <https://www.performanceinlighting.com/qr/company/led-warranty>



310496

Connector Y 3 WEG Ø 7-10,5 mm IP 68

Om een constante actualisering van haar producten te bevorderen, behoudt PERFORMANCE IN LIGHTING zich het recht voor om zonder voorafgaande kennisgeving, wijzigingen aan te brengen. Daarom is het altijd aan te raden om de laatste versie te lezen die op de website www.performanceinlighting.com is gepubliceerd. Geleverde lumenoutput en stroomverbruik, inclusief verliezen, zijn onderhevig aan een tolerantie van +/-7%. Tenzij anders vermeld, gelden de waarden bij een omgevingstemperatuur van 25°C. De garantievoorwaarden zijn beschikbaar op <https://www.performanceinlighting.com/qr/company/led-warranty>