

Ophangoog met binnenschroefdraad.



CE

**St** Staal

**G** galvanisch verzinkt

### Stamgegevens

Artikelnummer	3462889
Type	2990 M8 G
Omschrijving 1	Ophangoog
Fabrikant	OBO
Dimensie	M8
Materiaal	Staal
Oppervlak	galvanisch verzinkt
Oppervlakenorm	EN ISO 19598 / EN ISO 4042
Kleinste verkoop-eenheid	50
Eenheid van hoeveelheid	Stuk
Gewicht	2,32 kg
Eenheid gewicht	kg/100 st.
CO2-voetafdruk (GWP) van wieg tot poort	0,0485 kg CO2e / 1 Stuk

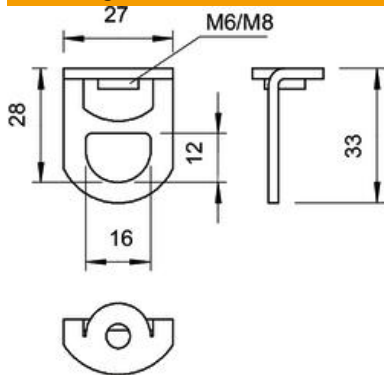
# Technisch specificatieblad

Ophangoog TS

Artikelnummer: 3462889



## Afmetingen



## Technische gegevens

Breukbelasting	1,7 kN
Schroefdraad metrisch	8