

32 816 888



- Ausladung 236 mm
- schwenkbarer Auslauf 360°
- optional schwenkbegrenzbar mit Schwenkbegrenzungsset 12 820 970 90
- luftangereicherter Strahl
- Durchfluss max. 8,3 l/min bei 3 bar Fließdruck
- bleifrei
- Dieses Produkt leistet einen Beitrag zur Erfüllung der Vorgaben von nachhaltigen Gebäudezertifizierungen, z.B. LEED®, BREEAM®, DGNB

Bedienteil frei positionierbar.

	Dark Brass gebürstet (PVD)	32 816 888-39
	Chrom	32 816 888-00
	Platin gebürstet	32 816 888-06
	Platin	32 816 888-08
	Messing (23kt Gold)	32 816 888-09
	Dark Chrome	32 816 888-19
	Messing gebürstet (23kt Gold)	32 816 888-28
	Schwarz matt	32 816 888-33
	Bronze gebürstet (PVD)	32 816 888-42
	Champagne gebürstet (22kt Gold)	32 816 888-46
	Champagne (22kt Gold)	32 816 888-47
	Chrom gebürstet (Edelstahl-Look)	32 816 888-93
	Dark Platin gebürstet	32 816 888-99

Empfohlenes Zubehör

Spender mit Rosette - Dark Brass gebürstet (PVD) 82 444 970-39

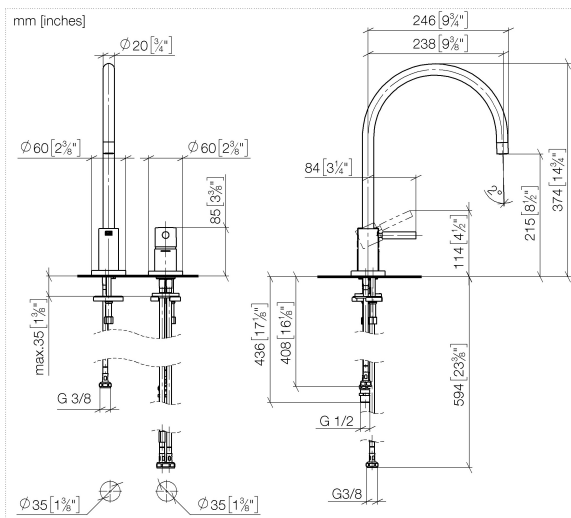


Empfohlenes Zubehör

Exzenterbetätigung mit Drehknopf - Dark Brass gebürstet (PVD) 10 710 970-39



32 816 888



Durchflussdiagramm



Codes & Standards

DIN 4109

ISO 3822

Ü-Zeichen



TARA Zweilochbatterie mit Einzelrosetten - Dark Brass gebürstet (PVD)

TARA

32 816 888

Zertifikate und Nachhaltigkeit

LGA_38

EPD-DOR-20230287
-IBA-DE Umwelt-
Produktdeklaration

32 816 888

Ersatzteile für die
anderen
Oberflächenvarianten
finden Sie hier:
Chrom

