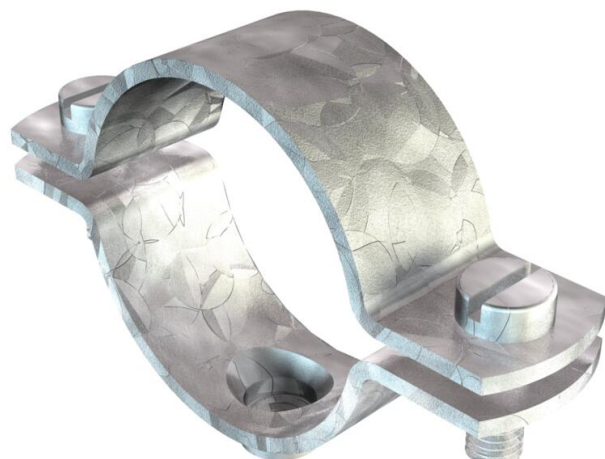


# Technisch specificatieblad

## Schroefafstandsklem, zware uitvoering M8

Artikelnummer: 1387111



Met schroefdraad M8.



**St** Staal

**FT** thermisch verzinkt

### Stamgegevens

Artikelnummer	1387111
Type	2900WM8 48.5 FT
Omschrijving 1	Afstandklem
Omschrijving 2	met draadaansluiting M8
Fabrikant	OBO
Dimensie	1 1/2"
Materiaal	Staal
Oppervlak	thermisch verzinkt
Oppervlakenorm	DIN EN ISO 1461
Kleinste verkoop-eenheid	25
Eenheid van hoeveelheid	Stuk
Gewicht	9,284 kg
Eenheid gewicht	kg/100 st.
CO2-voetafdruk (GWP) van wieg tot poort	0,2015 kg CO2e / 1 Stuk

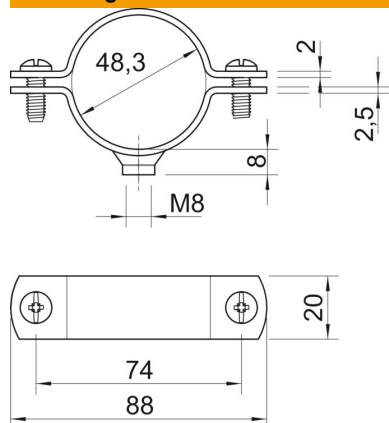
# Technisch specificatieblad

## Schroefafstandsklem, zware uitvoering M8

Artikelnummer: 1387111



### Afmetingen



Lengte	88 mm
Breedte	20 mm
Maat A	88 mm
Maat B	74 mm
Maat D	48,3 mm
Afmeting d min.	48,3 mm
Maat t	2 mm
Afmeting t1 (mm)	2,5
Maat x	3 mm

### Technische gegevens

Uitvoering	Gesloten
Type bevestiging	Schroefgat
voor diameter	48,5
voor buisdiameter	M50
Geschikt in brandbeveiligingszone	nee
Schroefdraad	M8
Afmetingen	1 1/2"
Halogeenvrij	nee
met kunststof mantel	nee
Gatgrootte	M8 mm
Materiaaldikte	2,5 mm
Schroef	M6 x 18
Spanbereik D max.	48,5 mm
Spanbereik D min.	45,5 mm
UV-bestendig	ja