

Technisch specificatieblad

Apparatuurdoos GESR9 met tapijtbeschermingsraam in het klapdeksel

Artikelnummer: 7405512



Apparatuurdoos met greepbeugel voor maximaal 12 Module 45-apparaten in 3 universele dragers UT4, toepassing in kanaalsystemen en systeemblokken in binnenopstelling.

Tot maximaal 9 installatie-apparaten toepasbaar met centraalplaat 50.



PA Polyamide

Stamgegevens

Artikelnummer	7405512
Type	GESR9 SR U 7011
Omschrijving 1	Inbouweenheid
Omschrijving 2	voor universele montage
Fabrikant	OBO
Dimensie	Ø324x62
Kleur	staalgrijs; RAL 7011
Materiaal	Polyamide
Kleinste verkoop-eenheid	1
Eenheid van hoeveelheid	Stuk
Gewicht	270 kg
Eenheid gewicht	kg/100 st.
CO2-voetafdruk (GWP) van wieg tot poort	8,78 kg CO2e / 1 Stuk

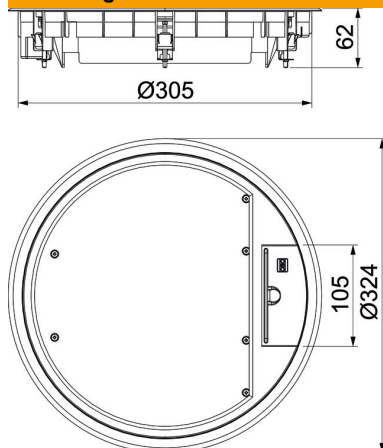
Technisch specificatieblad

Apparatuurdoos GESR9 met tapijtbeschermingsraam in het klapdeksel

Artikelnummer: 7405512



Afmetingen



Technische gegevens

Aantal inbouwbare apparaten	12
Aantal inbouwdozen	3
Uitvoering	Rond
Uitvoering leidinguitlaat	Draaibare snoeruitgang
Beschermraam vloerbekleding	ja
Vloeronderhoud	Droog
Vloerhoogte min.	73 mm
Geschikt voor inbouw in dubbele vloer	ja
Geschikt voor vlak gesloten ondervloerkanaal	nee
Geschikt voor door afwerkvloer overdekt ondervloerkanaal	ja
Geschikt voor inbouw in holle vloer	ja
Geschikt voor nat onderhoud	nee
Geschikt voor vloerdoos	350
Geschikt voor ondervloerkanaal	ja
Apparatuurdrager voor opname van inbouwdozen	ja
Met uitsparing vloerbekleding	ja
Nominale maat voor inbouweenheden	R9
Beschermingsgraad (IP) in gebruikte situatie	IP20
Beschermingsgraad (IP) in niet gebruikte situatie	IP40
Beschermingsgraad IK-code	IK08
Heavy-duty uitvoering	nee
Spanbereik D max.	30 mm
Spanbereik D min.	9 mm
Type inbouwsysteem	UT4
Verticale last, groot oppervlak	tot 5.000 N
Verticale last, klein oppervlak	tot 3.000 N
Toelatingen	VDE

Technisch specificatieblad

Apparatuurdoos GESR9 met tapijtbeschermingsraam in het klapdeksel

Artikelnummer: 7405512



Technische gegevens

Openingsmechanisme	Handvat
Dikte vloerbedekking	5 mm