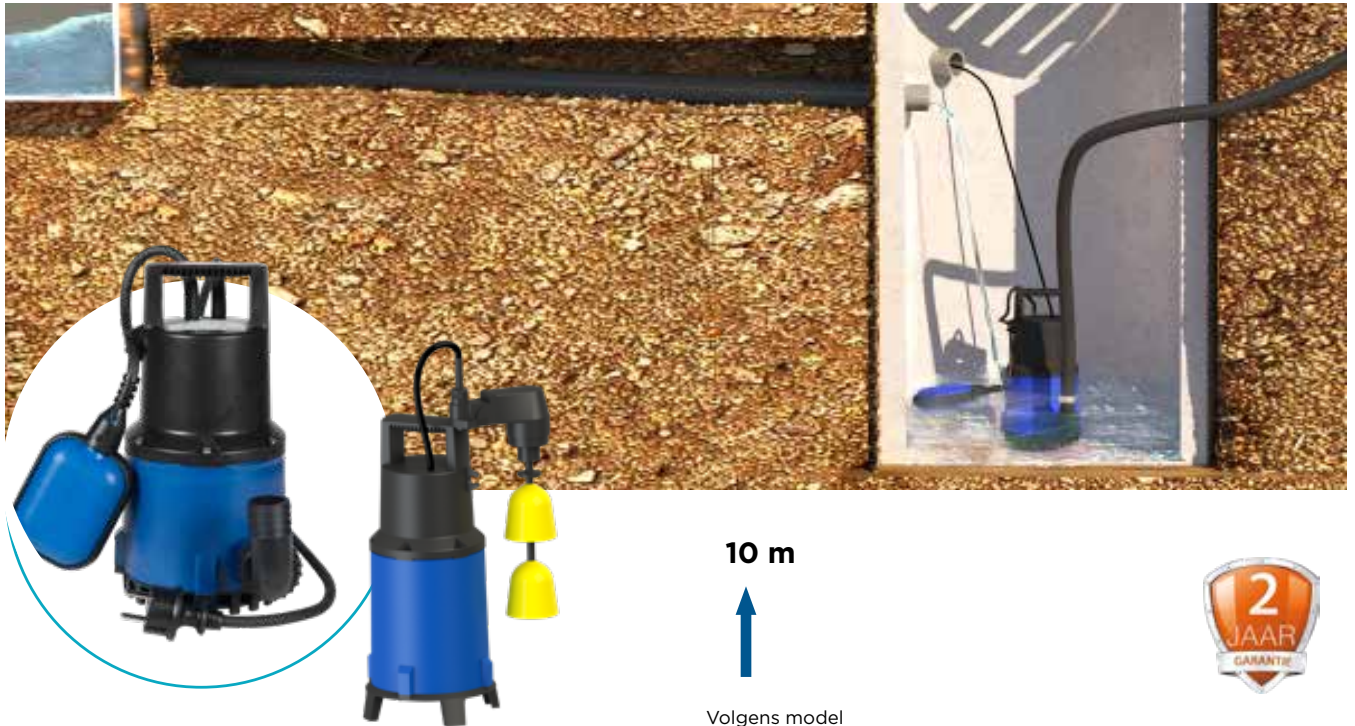


# Sanisub ZPK

Sanisub ZPK is een pompelomp verkrijgbaar in 3 modellen. Ontworpen voor het verpompen van licht vervuild water uit kelders, garages en regenwaterputten. De pomp is bestand tegen heet water tot 90°C gedurende korte periodes. Sanisub ZPK wordt automatisch geactiveerd door een regelbare vlotter en kan water tot 10 m hoogte met een korrelgrootte van 10 tot 30 mm oppompen. Alle versies worden geleverd met een 90° aansluitbocht van DN 25 of DN 32 (afhankelijk van het model) en een voedingskabel van 10 m met stekker.



## PRESTATIES

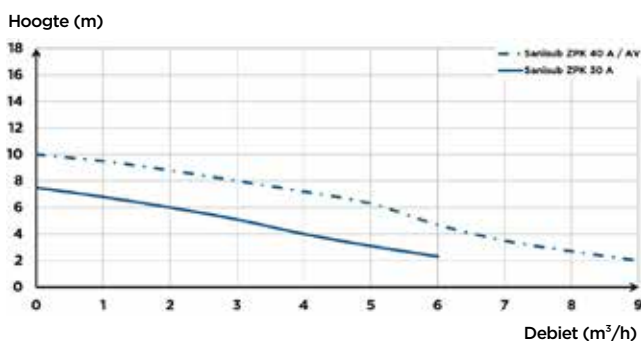
- TMH max.: 10 m
- Max. debiet: 10 m<sup>3</sup>/h

Volgens model

## INHOUD VERPAKKING

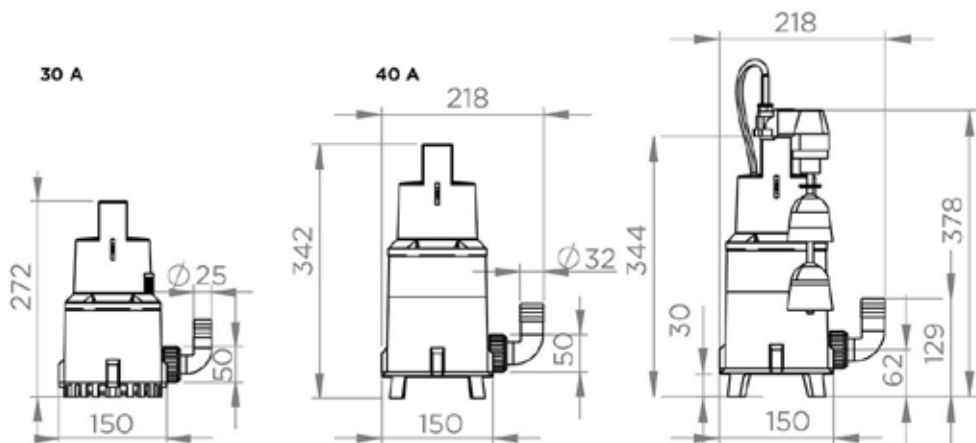
90°-aansluitbocht (30 A DN 25, 40 A & 40 AV DN 32), terugslagklep, 10 m voedingskabel

## POMPCURVE



## PRODUCTVOORDELEN

- Opvoerhoogte tot 10 m
- Korrelgrootte van 10 mm tot 30 mm
- Maximale watertemperatuur van 90° (korte periodes)
- Automatische in/uitschakeling door instelbare vlotter
- Sanisub ZPK 40 AV: compatibel voor een installatie in een put van 25 cm breed



Sanisub ZPK 30 A / 40 A

Sanisub ZPK 40 AV

Afmetingen (mm)

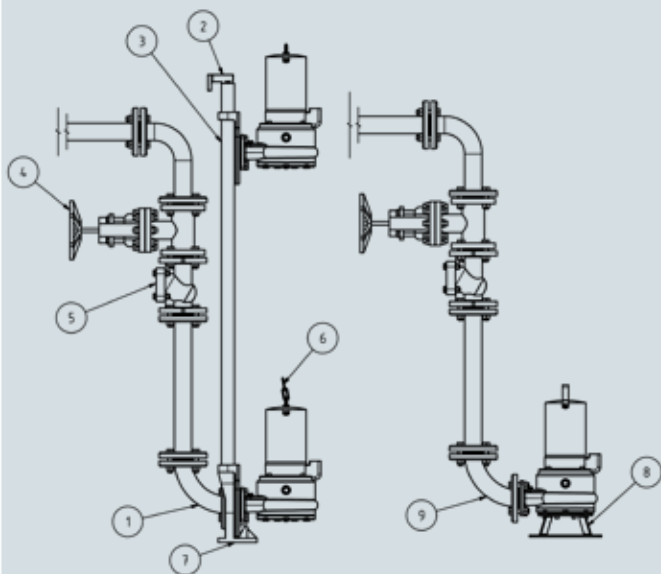
	Sanisub ZPK 30 A	Sanisub ZPK 40 A	Sanisub ZPK 40 AV
<b>Materialen</b>			
As	RVS	RVS	RVS
Pomphuis	PP GF	PP GF	PP GF
Afdichting	carbon/keramisch	carbon/keramisch	carbon/keramisch/NBR
Motorhuis	RVS	RVS	RVS
Waaier	PA 6 GF	PA 6 GF	PA 6 GF
<b>Elektrische kenmerken</b>			
Spanning (V)	230	230	230
Frequentie (Hz)	50-60	50-60	50-60
Opgenomen motorvermogen (P1) (W)	300	850	850
Afgegeven motorvermogen (P2) (W)	130	430	430
TPM (tr/min) (l)	2800	2800	2800
Elektrische klasse	I	I	I
Dompeldiepte (m)	5	5	5
Stroomkabel: Lengte (m)	10	10	10
<b>Hydrauliek</b>			
TMH max. (m)	7.5	10	10
Max. debiet (m <sup>3</sup> /h)	7	10	10
Afvoerdiameter DN	25	32	32
Afvoerdiameter Duims (duim)	1 <sup>1</sup> / <sub>4</sub>	1 <sup>1</sup> / <sub>4</sub>	1 <sup>1</sup> / <sub>4</sub>
Korrelgrootte (mm)	10	30	30
T° Max. verpompte vloeistof (5 min.)	90°C	90°C	90°C
Waaier type	meerkanaalswaaier	meerkanaalswaaier	meerkanaalswaaier
Activeringssysteem	vlotter	vlotter	vlotter
<b>Identificatie en logistiek</b>			
Brutogewicht (kg)	4.48	6.43	6.60
EAN-code	3308815081434	3308815081441	3308815085937
Artikel nr.	SANISUB001	SANISUB002	SANISUB013

ACCESSOIRES Sanisub, Sanipump ZFS/ZPG/SLD

Montage Sanipump ZFS

fig. A: met rail

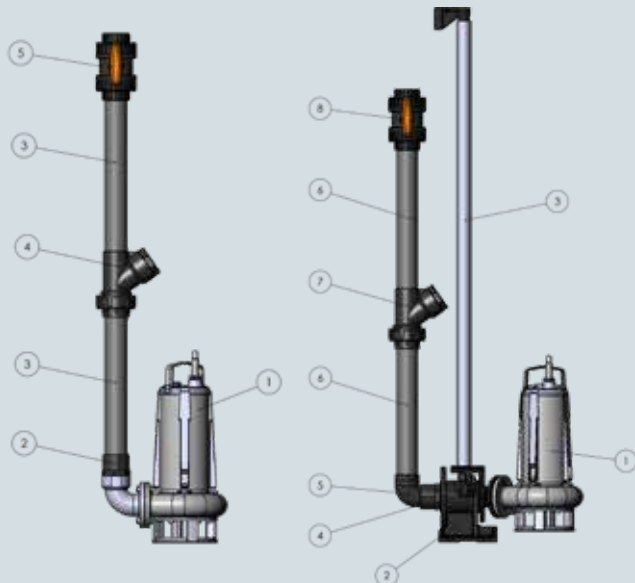
fig. B: zonder rail



Montage Sanipump SLD


fig. C: zonder rail

fig. D: met rail



Product	Afbeelding	Sub Steel	Sub ZPK	ZPG	ZFS	SLD	Artikel nr.	EAN	N° in figuur
Bodemsteuning ZFS					•		HYDRO00001	3308815081977	Fig. B 8
Koppelings systeem ZFS/ZPG 71				•	•		HYDRO00002	3308815081984	Fig. A: 2 en 7
Terugslagklep 1 1/4" PE DN32			•				HYDRO00042	3308815082455	
Uitlaatbocht met geïntegreerde terugslagklep			•				HYDRO00043	3308815082462	
Klep 1 1/4" gietijzer			•	•	•	•	HYDRO00044	3308815082479	
Flens bocht 90° DN50 PE				•	•		HYDRO00003	3308815081991	Fig. A 1, Fig. B 9

## ACCESSOIRES Sanisub, Sanipump ZFS/ZPG/SLD

Product	Afbeelding	Sub Steel	Sub ZPK	ZPG	ZFS	SLD	Artikel nr.	EAN	N° in figuur
Flens bocht 90° DN50 VA				•	•		HYDRO00004	3308815082004	Fig. A 1, Fig. B 9
Geleidebuis 1 1/4" VA (3 meter)				•	•	•	HYDRO00006	3308815082028	
Terugslagklep DN50 gietijzer				•	•		HYDRO00007	3308815082035	Fig. A 5
Schuifafsluiter DN50 gietijzer				•	•		HYDRO00008	3308815082042	Fig. A 4
Drainageketting 8 mm RVS (per meter)				•	•	•	HYDRO00010	3308815082066	
Sluiting NS NG 5 VA				•	•	•	HYDRO00012	3308815082080	
Drukleiding DN50 1 m PE 1 x flens				•	•	•	HYDRO00013	3308815082097	
Drukleiding DN50 1 m PE 2 x flens				•	•	•	HYDRO00014	3308815082103	
Schroefdraadflens DN50 FPT 2" GV PN10/16				•	•	•	HYDRO00015	3308815082110	
Terugslagklep 2" FPT gietijzer PN10				•	•	•	HYDRO00016	3308815082127	
C-buis 2" - 20 m met C-koppelingen		•					HYDRO00018	3308815082158	
Montage accessoires DN50 VA				•	•	•	HYDRO00030	3308815082271	
Koppelings systeem SLD						•	HYDRO00060	3308815084176	Fig. D 2
Afvoerkit 2" koppeling systeem, voor montage met voetstuk						•	KITEVAC002	3308815084008	Fig. D: 4, 5, 6, 7 en 8
Accessoires voor afvoerkit 2" koppeling systeem						•	KITACCESS002	3308815084039	
Standaard afvoerkit 2", voor montage zonder voetstuk						•	KITEVAC001	3308815083995	Fig. C: 2, 3, 4 en 5
Accessoires voor standaard afvoerkit 2"						•	KITACCESS001	3308815084022	