

9034

09.2022

Sanisub ZPK Sanisub S ZPK



- Ⓡ Notice de service/montage
- Ⓡ Operating/installation manual
- Ⓡ Bedienungs-/Installationsanleitung
- Ⓡ Manual de funcionamento
- Ⓡ Manuale per l'uso e l'installazione

- Ⓡ Gebruikers-/installatiehandleiding
- Ⓡ Manual de instalação/utilização
- Ⓡ Monterings- och driftinstruktioner
- Ⓡ Installasjons- og driftsinstruksjon
- Ⓡ Tài liệu hướng dẫn vận hành / thiết lập



Français.....	6
English.....	8
Deutsch.....	10
Español.....	12
Italiano.....	14
Nederlands.....	16
Português.....	18
Svenska.....	20
Norsk.....	22
Tiếng Việt.....	24

(FR) AVERTISSEMENT

Cet appareil peut être utilisé par des enfants âgés d'au moins 8 ans et par des personnes ayant des capacités physiques sensorielles ou mentales réduites ou dénuées d'expérience ou de connaissance, s'ils (si elles) sont correctement surveillé(e)s ou si des instructions relatives à l'utilisation de l'appareil en toute sécurité leur ont été données et si les risques encourus ont été appréhendés. Les enfants ne doivent pas jouer avec l'appareil. Le nettoyage et l'entretien par l'utilisateur ne doivent pas être effectués par des enfants sans surveillance.

RACCORDEMENT ÉLECTRIQUE

L'installation électrique doit être réalisée par un professionnel qualifié en électrotechnique.

Le circuit d'alimentation de l'appareil doit être relié à la terre (classe I) et protégé par un disjoncteur différentiel haute sensibilité (30 mA).

Le raccordement doit servir exclusivement à l'alimentation de l'appareil.

Raccorder l'appareil au réseau selon les normes du pays.

Si le câble d'alimentation est endommagé, il doit être remplacé par le fabricant, son service après-vente ou des personnes de qualification similaire afin d'éviter un danger.

Débrancher électriquement l'appareil avant toute intervention!

(EN) WARNING

This device may be used by children who are at least 8 years old, by people with reduced physical, sensory or mental capacities or those without knowledge or experience, if they are properly supervised and if the instructions relating to using the device completely safely have been given to them and the associated risks have been understood. Children must not play with the device. Cleaning and maintenance undertaken by the user must not be carried out by unsupervised children.

ELECTRICAL CONNECTIONS

The electrical installation must be done by a qualified electrical engineer.

The device's power supply must be connected to ground (class I) and protected by a high sensitivity differential breaker (30 mA).

The connection must be used exclusively to provide the power of the product.

Connect the device to the mains according

to the country's standards.

If the power cord is damaged, to prevent possible danger, it must be replaced by the manufacturer, customer service team or a similarly qualified individual.

Disconnect electrical power before working on the unit!

(DE) ACHTUNG

Dieses Gerät kann von Kindern ab 8 Jahren und darüber sowie von Personen mit verringerten physischen, sensorischen oder mentalen Fähigkeiten oder Mangel an Erfahrung und Wissen benutzt werden, wenn sie beaufsichtigt oder bezüglich des sicheren Gebrauchs des Gerätes unterwiesen wurden und die daraus resultierenden Gefahren verstehen. Kinder dürfen nicht mit dem Gerät spielen. Reinigung und Benutzerwartung dürfen nicht von Kindern ohne Beaufsichtigung durchgeführt werden.

STROMANSCHLUSS

Die elektrische Montage muss von einem Elektriker durchgeführt werden. Die Versorgungsleitung des Geräts muss geerdet (Klasse I) und durch einen Fehlerstromschutzschalter (FI) (30 mA) geschützt sein.

Der Anschluss darf ausschließlich der Stromzufuhr der Geräts dienen.

Wenn das Stromkabel beschädigt ist, muss es vom Hersteller, seinem Kundendienst oder ähnlich qualifiziertem Fachpersonal ersetzt werden, um Gefahren zu vermeiden.

Achten Sie darauf, die Vorschriften für die elektrische Installation einzuhalten, die in dem Land gelten, in dem das Gerät betrieben wird.

Vor jeder Arbeit den Netzstecker der Anlage ziehen.

(ES) ADVERTENCIA

Este aparato puede ser utilizado por niños de edad superior a 8 años y por personas con capacidades físicas, sensoriales o mentales reducidas o con falta de experiencia o conocimientos, siempre que se encuentren bajo vigilancia o si se les proporcionan las instrucciones relativas para el uso seguro del electrodoméstico y sean conscientes de los riesgos a los que se exponen. Los niños no deben jugar con el aparato. Los niños sin vigilancia no pueden encargarse de la limpieza ni del mantenimiento que debe realizar el usuario.

CONEXIÓN ELÉCTRICA

La instalación eléctrica debe ser efectuada por un profesional cualificado en ingeniería eléctrica.

El circuito de alimentación del aparato debe conectarse a tierra (clase I) y protegerse con un diferencial de alta sensibilidad (30 mA).

La conexión debe servir exclusivamente para la alimentación del aparato.

Conecte el dispositivo a la red según las normas del país correspondiente.

Si el cable de alimentación está dañado, debe reemplazarlo el fabricante, su servicio posventa o personas de similar cualificación para evitar cualquier peligro.

¡Desconectar eléctricamente antes de cualquier intervención!

(IT) AVVERTENZE

I bambini di età pari o superiore a 8 anni, le persone con capacità fisiche, sensoriali o mentali ridotte o prive di esperienza e conoscenze possono utilizzare questo apparecchio solo se possono avvalersi di una sorveglianza o di istruzioni preliminari relative a un impiego sicuro dell'apparecchio e se sono consapevoli dei rischi cui vanno incontro. I bambini non devono giocare con l'apparecchio. La pulizia e la manutenzione eseguite dall'utente non devono essere effettuate dai bambini senza supervisione.

RACCORDO ELETTRICO

Il lavoro dell'impianto elettrico deve essere effettuato da un professionista elettrotecnico qualificato.

Il circuito di alimentazione del dispositivo deve essere messo a terra (classe I) e protetto da un interruttore differenziale a elevata sensibilità (30 mA).

Il collegamento deve servire esclusivamente all'alimentazione dell'apparecchio. Collegare l'apparecchio alla rete secondo le norme del paese.

Se il cavo di alimentazione è danneggiato, deve essere sostituito dal fabbricante, dal servizio clienti o da persone con qualifica simile per evitare qualsiasi rischio.

Scollegare l'alimentazione elettrica prima di intervenire sull'apparecchio!

(NL) WAARSCHUWING

Dit apparaat kan worden gebruikt door kinderen vanaf 8 jaar en door personen met lichamelijke, zintuiglijke of verstandelijke beperking of door mensen zonder ervaring of kennis, mits zij onder correct toezicht staan of instructies voor het veilige gebruik van het apparaat hebben gekregen en zij de risico's hebben begrepen. Kinderen mogen niet met het apparaat spelen. De schoonmaak en het onderhoud van het apparaat door de gebruiker mag niet zonder toezicht door

kinderen worden gedaan.

ELEKTRISCHE AANSLUITING

De elektrische installatie dient uitgevoerd te worden door een bekwame electricien.

Het stroomcircuit van het apparaat moet worden geaard (klasse I) en beschermd door een hoge gevoeligheid aardlekschakelaar (30 mA).

De koppeling moet uitsluitend worden gebruikt voor de stroomvoorziening van het apparaat.

Sluit het apparaat op het spanningsnet aan volgens de geldende normen van het land.

Indien de voedingskabel beschadigd is, dient deze om gevaar te voorkomen, te worden vervangen door de fabrikant, de lantenservice of mensen met soortgelijke bevoegdheden.

Koppel de voeding los voor elke ingreep !

(PT) AVISO

Este aparelho pode ser utilizado por crianças com, pelo menos, 8 anos e por pessoas com capacidades físicas, sensoriais ou mentais reduzidas ou com falta de experiência ou de conhecimentos, caso sejam corretamente vigiados ou recebam instruções sobre a utilização do aparelho com total segurança e caso tenham compreendido os riscos associados. As crianças não devem brincar com o aparelho. A limpeza e manutenção pelo utilizador não devem ser realizadas por crianças sem supervisão.

LIGAÇÃO ELÉTRICA

A instalação eléctrica deve ser realizada por um profissional qualificado em engenharia electrotécnica.

O circuito de alimentação do aparelho deve ser ligado à terra (classe I) e protegido por um disjuntor diferencial de alta sensibilidade (30 mA).

A ligação deve servir exclusivamente para a alimentação do aparelho.

O aparelho deve estar ligado à rede segundo as normas do país em questão.

Em caso de danos no cabo de alimentação, este deve ser substituído pelo fabricante ou pelo serviço técnico para evitar situações de risco.

Desliguem a electricidade antes de qualquer intervenção!

(SV) VARNING

Denna enhet kan användas av barn från och med 8 års ålder och av personer med reducerad fysisk, sensorisk eller mental förmåga eller av personer med bristande erfarenhet och kunskap, om de får vederbörlig tillsyn eller om de

får instruktioner om hur enheten ska användas på ett säkert sätt och om man har förstått de risker som användningen innebär. Barn ska inte leka med enheten. Rengöring och underhåll bör inte utföras av barn utan tillsyn.

ELEKTRISK ANSLUTNING

Den elektriska installationen ska utföras av en yrkesman med utbildning inom elektroteknik.

Strömförsörjningskretsen måste vara ansluten till jord (klass I) och skyddas av en känslig jordfelsbrytare (30 mA).

Anslutningen ska endast användas till enheten.

Anslut apparaten enligt landets standard. Om strömkabeln är skadad måste den bytas ut av tillverkaren, auktoriserad servicepartner eller någon med liknande kvalifikationer för att undvika fara.

Koppla ur elkontakten vid alla åtgärder!

(NO) SIKKERHET

Dette apparatet kan ikke brukes av barn under 8 år eller av personer som har reduserte fysiske, sansemessige eller mentale evner eller mangler erfaring eller kunnskap hvis de ikke får korrekt tilsyn eller har fått instruksjoner om fullt ut sikker bruk av produktet og forstått farene som er forbundet med det. Barn skal ikke leike med apparatet. Vask og vedlikehold skal ikke utføres av barn uten tilsyn.

ELEKTRISK TILKOBLING

Den elektriske installasjonen skal utføres av fagperson med utdanning innen elektro.

Strømkretsen til apparatet må være jordet (klasse I) og beskyttet med en følsom jordfeilbryter (30 mA).

Tilkoblingen må utelukkende brukes til strømforsyningen til enheten.

Følge lokale forskrifter under installering og bruk av enheten.

Hvis strömkabelen er skadd, må den byttes av produsenten, produsentens kundeservice eller personer med liknende kvalifikasjoner for å unngå personskader.

Koble alltid fra strømmen hvis du må åpne apparatet!

(VI) CẢNH BÁO

Thiết bị này có thể được sử dụng bởi trẻ em từ 8 tuổi trở lên, bởi người bị giảm năng lực thể chất, giác quan hoặc tâm thần, hoặc người thiếu kiến thức hoặc kinh nghiệm, chỉ khi họ được giám sát cẩn thận và được hướng dẫn sử dụng an toàn và hiểu rõ những rủi ro liên quan. Tuyệt đối

không cho trẻ em chơi với thiết bị. Người dùng phải chịu trách nhiệm vệ sinh và bảo dưỡng thiết bị, tuyệt đối không để trẻ em thiếu sự giám sát của người lớn thực hiện quy trình này.

MỐI NỖI ĐIỆN

Quá trình thiết lập điện cho thiết bị phải được thực hiện bởi kỹ sư điện đủ chuyên môn.

Bộ nguồn của thiết bị phải được nối đất (cấp độ bảo vệ I) và được bảo vệ bởi cầu dao vi sai có độ nhạy cao (30 mA).

Mối nối phải được dùng riêng biệt để đảm bảo nguồn điện cho sản phẩm.



Kết nối thiết bị với lưới điện dựa theo tiêu chuẩn quốc gia.

Nếu dây nguồn bị hỏng, để đề phòng nguy hiểm, hãy liên lạc nhà sản xuất, bộ phận chăm sóc khách hàng hoặc cơ sở tư nhân đạt tiêu chuẩn tương đương để thay dây nguồn.

Ngắt kết nối nguồn điện trước khi thực hiện thao tác lên thiết bị!

1. SÉCURITÉ

IDENTIFICATIONS DES AVERTISSEMENTS

	Signification
DANGER	Ce terme définit un danger à risques élevés pouvant conduire à la mort ou à une blessure grave s'il n'est pas évité.
AVERTISSEMENT	Ce terme définit un danger à risques moyens pouvant conduire à des blessures mineures à graves s'il n'est pas évité.
ATTENTION	Ce terme définit un danger à risques faibles pouvant conduire à des blessures mineures s'il n'est pas évité.
AVIS	Ce terme caractérise des dangers pour la machine et son bon fonctionnement.
	Avvertissement concernant un danger d'ordre général. Le danger est précisé par des indications fournies dans le tableau.
	Avvertissement concernant des dangers inhérents à la tension électrique et donne des informations sur la protection contre la tension électrique.


- Utiliser la pompe de relevage uniquement dans les domaines d'application décrits par la présente documentation.
- La pompe de relevage ne doit jamais fonctionner sans fluide pompé.
- Toute transformation ou modification de la pompe de relevage annule la garantie.
- La présente notice de service doit toujours être disponible sur le site afin qu'elle puisse être consultée par le personnel qualifié et l'exploitant.
- Le non-respect de la présente notice de service et de montage donne lieu à la perte des droits à la garantie et aux dommages et intérêts.

2. TRANSPORT, ÉLIMINATION

2.1 TRANSPORT

- Contrôler la pompe de relevage afin de vérifier l'absence de dommages dus au transport.
- Ne jamais suspendre la pompe par le câble électrique.

2.2 ÉLIMINATION

-  Ce produit doit être remis en fin de vie à un point de collecte dédié.
Il ne peut être traité comme un déchet ménager.
Informez-vous auprès de la municipalité au sujet de l'endroit où déposer l'ancien appareil pour qu'il puisse être recyclé ou détruit.

3. DESCRIPTION

3.1 APPLICATIONS


Sanisub (S) ZPK est une pompe de relevage pour eaux légèrement contaminées par des particules en suspension (pas de pierres), provenant d'installations domestiques ou commerciales. Elle permet aussi l'évacuation des eaux usées sans matières fécales (eaux grises).

La taille des particules en suspension ne doit pas dépasser la taille maximale de :

- 10 mm pour **Sanisub (S) ZPK 30**,
- 30 mm pour **Sanisub (S) ZPK 40**.

Les pompes de la série **Sanisub S ZPK** sont appropriées pour des eaux salées (eau de mer, eau issue d'un adoucisseur d'eau...).

AVERTISSEMENT

	Pompage de fluides non autorisés. Danger pour les personnes et l'environnement ! ⇒ Évacuer uniquement les fluides pompés autorisés dans le réseau d'assainissement public.
--	---

Fluides pompés non autorisés

Sont interdits les liquides et substances suivants :

- substances qui attaquent ou endommagent les matériaux de la pompe,
- eaux usées souillées par les excréments humains (eaux-vannes),
- eaux usées contenant des substances nuisibles (ex. eaux grasses non traitées provenant de restaurants).

3.2 PRINCIPE DE FONCTIONNEMENT

Lorsque le niveau d'effluents contenu dans le regard en béton ou la fosse où est installée **Sanisub (S) ZPK** est suffisant, l'interrupteur à flotteur enclenche le démarrage de la pompe de relevage (ON).

Les effluents sont relevés automatiquement pour s'écouler dans la canalisation d'égout. Quand le niveau d'eau baisse bas, le flotteur descend, il coupe la pompe (OFF).

3.3 CARACTÉRISTIQUES TECHNIQUES

Modèles	ZPK 30 A S ZPK 30 A	ZPK 40 A S ZPK 40 A	ZPK 40 AV
Puissance absorbée P1	300 W	850 W	
Tension	230 V		
Fréquence	50 Hz		
Courant nominal absorbé	1,3 A	3,7 A	
Vitesse de rotation	2800 tr.min ⁻¹		
Débit de refoulement maximum Qmax	7,0 m ³ /h	10,0 m ³ /h	
Hauteur de refoulement maximale Hmax	7,5 m	10 m	
Température maximale du fluide	40 °C en continu, 90°C (5 min max)		
Niveau ON	selon longueur de câble flotteur réglée		200-240 mm
Niveau OFF			100-180 mm
Diamètre sortie de refoulement	1-1/4"		
Diamètre de la pompe	150 mm		
Hauteur totale	270 mm	345 mm	
Câble d'alimentation	10 m avec prise		
Poids, câbles inclus	4,4 kg	6,6 kg	
Profondeur max. d'immersion	5 m		
Niveau de liquide minimum	120 mm	200 mm	
Taille maximale des particules	10 mm	30 mm	
Interrupteur à flotteur	oui, avec câble		oui, vertical
Longueur du câble flotteur	400 mm		-

Matériaux

Corps moteur	Acier inox
Corps de pompe	PP GF
Garniture mécanique	Carbone/céramique (+ Viton/Teflon série S ZPK)
Turbine	PA 6 GF
Arbre moteur	Acier inox
Visserie	Acier inoxydable
Crépine	Polyéthylène (PE)
Interrupteur à flotteur	Polypropylène (PP)

3.4 ÉTENDUE DE LA FOURNITURE

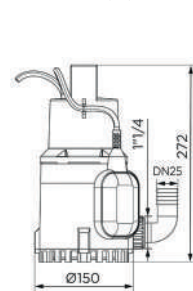
- Coude de raccordement fileté 90° 1-1/4" qui permet le raccordement d'un tuyau DN25 (**Sanisub (S) ZPK 30**) ou DN32 (**Sanisub (S) ZPK 40**), clapet anti-retour,

- **Sanisub (S) ZPK A** : interrupteur à flotteur,

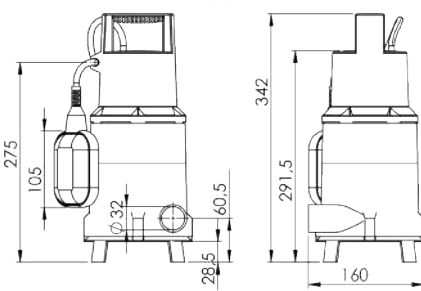
- **Sanisub (S) ZPK AV** : interrupteur à flotteur compact vertical.

3.5 DIMENSIONS

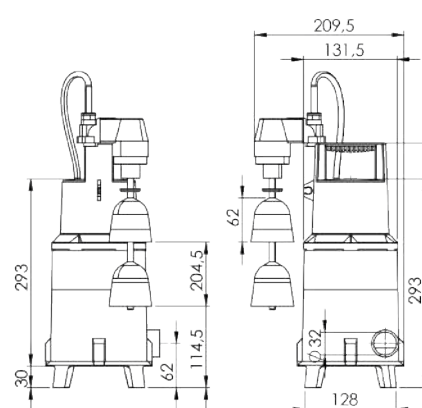
Sanisub (S) ZPK 30 A



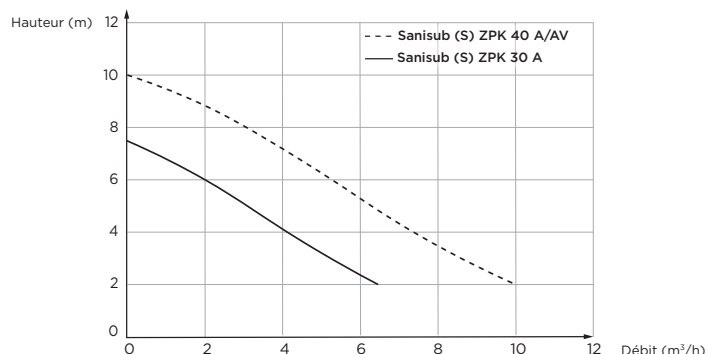
Sanisub (S) ZPK 40 A



Sanisub ZPK 40 AV



3.6 COURBE DE POMPE



4. INSTALLATION

DANGER



Tension électrique dangereuse.

Risque de mort par choc électrique.

⇒ Couper l'alimentation électrique et mettre la pompe à l'arrêt avant toute intervention dessus.

- Installation exclusivement par des professionnels.
- Ne jamais porter la pompe par le câble, pour la mettre à l'eau ou l'en sortir.
- Si la pompe est utilisée dans une fosse ou un puits, ses dimensions doivent permettre à l'interrupteur à flotteur de se déplacer librement.
- Installer la pompe dans le puisard (ou la cuve) et s'assurer qu'elle soit stable.

4.1 MISE EN PLACE DU CLAPET ANTI-RETOUR

Le clapet anti-retour fourni doit être installé pour empêcher le liquide de refouler du tuyau ou de la tuyauterie après l'arrêt de la pompe.

Il se place :

- avant le coude 90° pour pompe seule,
- après le coude 90° pour pompe installée dans une cuve **Sanifos**.
- Tenir le clapet par l'opercule.
- Placer le clapet, opercule vers la tuyauterie.

4.2 RACCORDEMENT HYDRAULIQUE

- Raccorder la tuyauterie de refoulement.
- En cas d'installation dans une cuve de station de relevage (par ex, **Sanifos**), se référer également à la notice d'installation de la cuve.

4.3 RACCORDEMENT ÉLECTRIQUE

DANGER



Travaux de raccordement électrique réalisés par un personnel non qualifié.

Danger de mort par choc électrique !

⇒ Le raccordement électrique doit être réalisé par un électricien qualifié et habilité.

⇒ L'installation électrique doit correspondre aux normes en vigueur dans le pays.

N'effectuer le branchement électrique qu'une fois les raccordements hydrauliques terminés.

5. MISE EN SERVICE

DANGER



Pompe endommagée.

Risque de mort par choc électrique.

⇒ Avant la mise en service, vérifier que la pompe ne présente pas de dommages externes.

ATTENTION



Pièces en mouvement.

Risque de pincement, coupure.

⇒ La protection contre les contacts accidentels des pièces mobiles (par exemple, l'accouplement) ne doit pas être retirée pendant le fonctionnement de la machine.

⇒ Se tenir à l'écart des pièces en mouvement.

- Réaliser un essai de fonctionnement.
- Contrôler la liberté de mouvement du flotteur.
- Éviter impérativement la marche à sec, sans fluide pompé.

AVIS



Placer la pompe dans un niveau d'eau initial d'au moins 120 mm (**Sanisub (S) ZPK 30**), 200 mm (**Sanisub (S) ZPK 40**) pour permettre l'amorçage.

6. UTILISATION

Les hauteurs nécessaires au flotteur pour démarrer et éteindre la pompe peuvent être modifiées :

- en déplaçant le câble du flotteur dans son œillet de fixation pour **Sanisub (S) ZPK A**.

- en déplaçant les cloches sur l'axe pour **Sanisub (S) ZPK AV**.

La pompe aspire jusqu'à 25 mm (**Sanisub (S) ZPK 30**) ou jusqu'à 45 mm (**Sanisub (S) ZPK 40**).

La crépine ne doit pas être obstruée par des boues et/ou des fluides fibreux.

7. ENTRETIEN/MAINTENANCE

DANGER



Tension électrique dangereuse.

Risque de mort par choc électrique.

⇒ Couper l'alimentation électrique et mettre la pompe à l'arrêt avant toute intervention dessus.

AVIS



La maintenance de la pompe de relevage doit être assurée par un personnel qualifié

L'entretien consiste en une vérification et un nettoyage de la crépine :

- Retourner la pompe,
- Déposer les vis,
- Nettoyer la crépine,
- Remonter la crépine en suivant le procédé inverse.

8. INCIDENTS POSSIBLES, CAUSES ET REMÈDES

Anomalie	Cause	Remèdes
Le moteur ne tourne pas.	Tension secteur manquante/incorrecte.	Vérifier la source d'alimentation.
	Connexion défectueuse.	Corriger la connexion.
	Câble d'alimentation défectueux.	Remplacement (Service Après Vente).
	Roue bloquée.	Nettoyer.
	Disjoncteur moteur activé (surchauffe, blocage, défaut de tension ou autre défaut).	Vérifier, informer le SAV.
	Flotteur coincé.	Modifier la position de la pompe.
Le moteur tourne, mais ne pompe pas.	Moteur ou flotteur défectueux.	Remplacement (SAV).
	Roue bouchée ou usée.	Nettoyer/Remplacer.
	Conduite de refoulement bouchée/tuyau plié.	Nettoyer/ Enlever les plis.
	Crépine bouchée.	Nettoyer.
Le débit est faible.	Évent(s) bouché(s).	Nettoyer.
	Pompe incorrectement purgée (bulle d'air dans le boîtier).	Chasser l'air en inclinant la pompe.
	Conduite de refoulement trop petite.	Diamètre min de 25 mm.
La pompe s'arrête trop vite.	Eau trop sale.	Débrancher et nettoyer.
	Pompe bloquée.	Débrancher et nettoyer.
	Protection thermique enclenchée.	Vérifier la T° de l'eau (voir 3.3 Caractéristiques techniques).

9. NORMES



Les pompes submersibles **Sanisub (S) ZPK** sont conformes aux directives européennes Basse Tension, CEM et Machine.

10. GARANTIE

Sanisub (S) ZPK est garanti 2 ans à compter de sa date d'achat sous réserve d'une installation et d'une utilisation conformes à la présente notice.

1. SAFETY

IDENTIFICATION OF WARNING

	Meaning
DANGER	This term defines a high-risk hazard that can lead to death or serious injury if not avoided.
WARNING	This term defines a medium risk of danger, which can lead to serious or minor injury, if not avoided.
CAUTION	Ce terme définit un danger à risques faibles pouvant conduire à des blessures mineures s'il n'est pas évité.
NOTICE	This term defines a low risk of danger which can lead to minor injuries if not avoided.
	Warning of a general danger. The danger is specified by indications given in the table.
	This symbol characterises dangers associated with the voltage and provides information on voltage protection.

- Only use the pumping station in the applications described in this documentation.
- The pumping station must never operate without pumped fluid.
- Any alteration or modification of the pumping station will render the warranty void.
- This operating manual must always be available on the site so it can be accessed by qualified staff and the operator.
- Failure to comply with this operating and installation manual will result in the loss of warranty rights and rights to damages.

2. TRANSPORT, DISPOSAL

2.1 TRANSPORT

- Prior to commissioning, check the pump for possible external damages (e.g. transport damages) in order to prevent accidents with electrical current.
- Never hang up the pumping station by the electric cable.

2.2 DISPOSAL



The device must not be disposed of as household waste and must be disposed of at a recycling point for electrical equipment. The device's materials and components are reusable. The disposal of electrical and electronic waste, recycling and recovery of any form of used appliances contribute to the preservation of our environment.

3. DESCRIPTION


3.1 APPLICATIONS

Sanisub (S) ZPK is suitable for conveying slightly contaminated water with suspended solids (no rocks) from private households or commercial use. Domestic grey water is allowed in discharge system.

The size of suspended solids must not exceed:

- 10 mm (**Sanisub (S) ZPK 30**),
- 30 mm (**Sanisub (S) ZPK 40**).

Sanisub S ZPK series pumps are suitable for salt water (sea water, water from water softeners, etc.)

WARNING	
	Pumping unauthorised fluids. Dangerous for people and the environment! ⇒ Only discharge authorised pumped fluids in the public sewerage network.

Unauthorised pumped fluids:

- waste waters containing substances which attack or damage the pump's materials.
- waste waters containing faeces (black water).
- Wastewater containing harmful substances (for example, untreated greasy waste from restaurants). Pumping these liquids and substances requires the fitting of a compliant grease trap.

3.2 OPERATING PRINCIPLE

When the level of effluent in the concrete manhole or pit where the **Sanisub (S) ZPK** is installed is sufficient, the float switch switches the lifting pump on.

The effluent is automatically lifted to flow into the sewer line. When the water level drops to a low level, the float switch goes down and switches the pump off.

3.3 TECHNICAL DATA

Sanisub	ZPK 30 A S ZPK 30 A	ZPK 40 A S ZPK 40 A	ZPK 40 AV
Power rating P1	300 W	850 W	
Voltage	230 V		
Frequency	50 Hz		
Maximum current	1.3 A	3.7 A	
Speed rotation	2800 tr.min-1		
Max. discharge flow rate Qmax	7.0 m ³ /h	10.0 m ³ /h	
Max. discharge height Hmax	7,5 m	10 m	
Max. liquid temperature	40 °C continuously, 90°C (5 min max)		
ON level	depending on the float cable length		200-240 mm
OFF level			100-180 mm
Discharge connection	1-1/4"		
Diameter	150 mm		
Total height	270 mm	345 mm	
Supply cable	10 m with plug		
Weight with cable	4.4 kg	6.6 kg	
Max. submersion depth	5 m		
Minimum liquid level	120 mm	200 mm	
Max. particle size	10 mm	30 mm	
Float switch	yes, with cable		yes, vertical
Length of the float cable	400 mm		-

Materials

Motor housing	Stainless steel
Pump housing	PP GF
Mechanical seal	Carbon/ceramic (+ Viton/Teflon S ZPK-series)
Impeller	PA 6 GF
Shaft	Stainless steel
Screws	Stainless steel
Strainer	Polyethylen (PE)
Float switch	Polypropylen (PP)

3.4 SCOPE OF SUPPLY

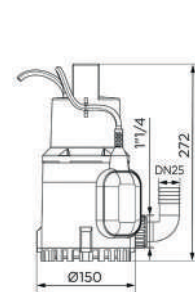
- 90° 1-1/4" threaded connection elbow for connection of a DN25 (**Sanisub (S) ZPK 30**) or DN32 (**Sanisub (S) ZPK 40**) pipe, non return valve,

- **Sanisub (S) ZPK A**: float switch,

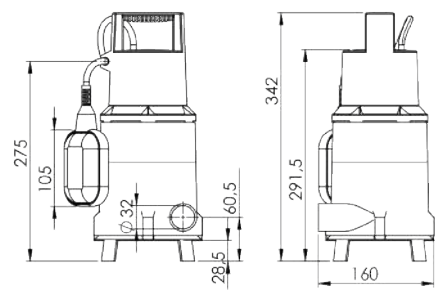
- **Sanisub (S) ZPK AV**: compact vertical float switch.

3.5 DIMENSIONS

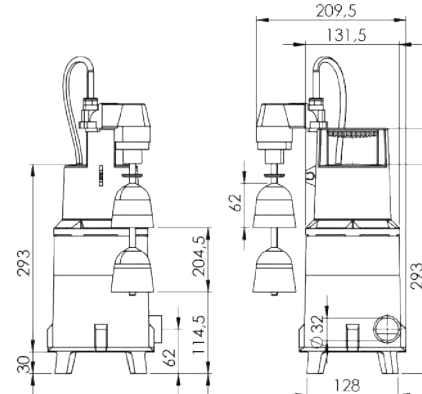
Sanisub (S) ZPK 30 A



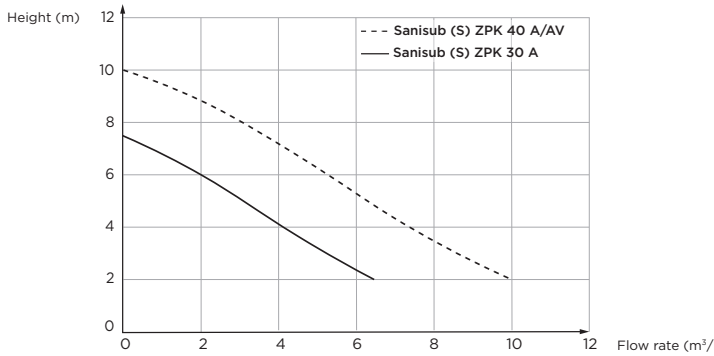
Sanisub (S) ZPK 40 A



Sanisub ZPK 40 AV



3.6 PUMP CURVE



4. INSTALLATION

DANGER



Dangerous electrical voltage.
Risk of death by electric shock.
⇒ Disconnect the power supply and switch off the pump before working on it.

- Installation exclusively by professionals.
- Never carry the pump by the cable, to put it in or take it out of the water.
- If the pump shall be inserted into a pit or a duct, its dimensions must allow the float switch to move freely.
- Install the pump in the sump (or tank) and ensure that it is stable.

4.1 FITTING THE NON RETURN VALVE

The enclosed non return valve must be installed in order to prevent liquid from flowing back from the hose/piping after switching off the pump:

Place it:

- before the 90° elbow for pump sold alone,
- after the 90° elbow for **Sanisub (S) ZPK** installed in a tank **Sanifos**.

- Hold the valve by the disc.
- Place the valve, with the disc towards the hydraulic.

4.2 HYDRAULIC CONNECTION

- Connect the discharge pipe.
- When using the system in a lifting station tank (e.g. **Sanifos**), refer also to the installation instructions for the tank.

4.3 ELECTRICAL CONNECTION

DANGER



Electrical connection work performed by an unqualified individual.
Risk of death by electric shock!
⇒ The electrical connection must be carried out by a qualified and licensed electrician.
⇒ The electrical installation must meet the current standards in the country.

Only carry out the electrical connections after the final hydraulic connections have been completed.

5. COMMISSIONING

DANGER



Damaged pump.
Risk of death by electric shock.
⇒ Before commissioning, check the pump for external damage.

CAUTION



Moving parts.
Risk of pinching, cutting fingers or other body parts.
⇒ The protection against accidental contact of moving parts (e.g. coupling) must not be removed during operation of the machine.
⇒ Keep away from moving parts.

- Carry out a test run.
- Check the freedom of movement of the float.
- Avoid dry running without pumped fluid.

NOTICE



Place the pump in an initial water level of at least 120 mm (**Sanisub (S) ZPK 30**), or 200 mm (**Sanisub (S) ZPK 40**) to allow priming.

6. USE

The heights required by the float to start and stop the pump can be changed:

- by moving the float cable through its fixing eyelet (**Sanisub ZPK A**),
- by moving the bells along the axis (**Sanisub ZPK AV**).

The pump sucks up to 25 mm (**Sanisub (S) ZPK 30**) or 45 mm (**Sanisub (S) ZPK 40**).

The inlet screen must not be clogged by mud and/or fibrous media.

7. MAINTENANCE

DANGER



Dangerous electrical voltage.
Risk of death by electric shock.
⇒ Disconnect the power supply and switch off the pump before working on it.

NOTICE



Maintenance of the lifting pump must be carried out by qualified personnel.

Maintenance consists of checking and cleaning the sieve:

- Turn over the pump,
- Undo the screws,
- Clean the sieve,
- Reassemble sieve by following the opposite procedure.

8. INCIDENTS, CAUSES, REMEDIES

Malfunction	Cause	Troubleshooting
Motor does not rotate.	Supply voltage missing or wrong.	Check power supply.
	Faulty connection.	Correct connection.
	Defective power cable.	Replacement (Customer service).
	Impeller blocked.	Clean.
	Activated motor protection (overheating, blockage, voltage error or other defect).	Check, inform customer-service.
	Float suspended.	Change the position of the pump.
	Motor defective.	Replacement (Customer service).
Motor rotates, but does not convey.	Impeller clogged or worn.	Clean/Replace.
	Discharge pipe clogged/hose kinked.	Clean/Remove kinks.
	Sieve clogged.	Clean.
Feed volume too low.	Pump not properly ventilated (air bubble into the housing).	Remove air by tilting the pump.
	Discharge pipe dimensioned too small.	Min. diameter of 25 mm.
The pump stops too quickly	Water too dirty.	Unplug and clean.
	Pump blocked.	Unplug and clean.
	Thermal protection on.	Check the water temperature (see 3.3 Technical data).

9. NORMS



The pumps of the type series **Sanisub (S) ZPK** conform to Low Voltage, EMC and Machinery directives.

10. GUARANTEE

Sanisub (S) ZPK is guaranteed for 2 years for parts and labour, subject to correct installation and use of the unit.

1. SICHERHEIT

KENNZEICHNUNG VON WARNUNGEN

	Bedeutung
GEFAHR	Dieser Begriff definiert eine Gefahr mit erhöhtem Risiko, dass zum Tod oder schweren Verletzungen führen kann, wenn sie nicht vermieden wird.
WARNUNG	Dieser Begriff definiert eine Gefahr mit mittlerem Risiko, die leichte bis schwere Verletzungen zur Folge haben kann.
VORSICHT	Dieser Begriff definiert eine Gefahr mit mittlerem Risiko, die zu leichten Verletzungen führen kann, wenn sie nicht vermieden wird.
HINWEIS	Dieser Begriff definiert eine Gefahr, die zu einem Risiko für die Maschine und Funktion führen kann.
	Warnung vor einer allgemeinen Gefahr. Die Gefahr wird durch Angaben in der Tabelle spezifiziert.
	Dieses Symbol warnt vor Gefahren der elektrischen Spannung und informiert über den Schutz vor elektrischer Spannung.

- Die Tauchpumpe darf ausschließlich gemäß den in dieser Anleitung beschriebenen Anwendungsbereichen genutzt werden.
- Die Tauchpumpe darf niemals ohne Pumpflüssigkeit in Betrieb genommen werden.
- Jegliche Umwandlung oder Änderung der Tauchpumpe führt zum Verfall der Garantie.
- Diese Betriebsanleitung muss vom Betreiber aufbewahrt werden.
- Die Nichteinhaltung dieser Betriebs- und Montageanleitung führt zum Verfall der Garantieansprüche und des Rechts auf Schadensersatz.

2. TRANSPORT/ENTSORGUNG

2.1 TRANSPORT

- Überprüfen Sie die Pumpe vor Inbetriebnahme auf eventuelle äußere Beschädigungen (z.B. Transportschäden), um Unfällen mit elektrischem Strom vorzubeugen.
- Die Pumpe niemals mit dem Stromkabel aufhängen.

2.2 ENTSORGUNG

- Das Altgerät darf nicht mit dem Restmüll entsorgt werden und muss einer Sammelstelle zur Wiederverwertung von Elektrogeräten übergeben werden. Das Material und die Bestandteile des Geräts sind wiederverwendbar. Die fachgerechte Entsorgung von elektrischen und elektronischen Abfällen und das Recycling und die Wiederverwertung sämtlicher Altgeräte trägt zum Schutz der Umwelt bei.

3. BESCHREIBUNG


3.1 ANWENDUNGEN

Die Pumpen der Baureihe **Sanisub (S) ZPK** eignen sich zur Förderung von leicht verunreinigtem Wasser mit Schwebstoffen (keine Steine) aus privaten Haushalten und Industrie.

Die Größe der Schwebstoffe darf 10 mm (**Sanisub (S) ZPK**), 30 mm (**Sanisub (S) ZPK**) nicht überschreiten.

Die Pumpen der Serie **Sanisub S ZPK** sind für Salzwasser (Meerwasser, Wasser aus einer Wasserenthärtungsanlage...) geeignet.

WARNUNG

	Pumpen nicht zugelassener Flüssigkeiten. Gefahr für Menschen und Umwelt! ⇒ Ausschließlich für das öffentliche Abwasserentsorgungsnetz zugelassene Flüssigkeiten ableiten!
--	---

Nicht zugelassene Pumpflüssigkeiten

- Die Pumpen dürfen nicht zur Förderung von Schmutzwässern eingesetzt werden, welche Inhaltsstoffe enthalten welche die Materialien der Pumpe angreifen oder schädigen.
- Die Pumpen sind nicht zugelassen für die Förderung von fäkalhaltigen Abwässern.
- Abwasser, das schädliche Substanzen enthält (z. B. nicht behandeltes fetthaltiges Abwasser aus Restaurants). Das Fördern derartiger Abwasser erfordert zwingend die Installation eines entsprechenden Fettabscheiders.

3.2 FUNKTIONSPRINZIP

Wenn der Pegel des Abwassers im Betonschacht oder in der Grube, in der der **Sanisub (S) ZPK** installiert ist, ausreichend ist, schaltet der Schwimmerschalter die Hebepumpe ein (ON).

Die Abwässer werden automatisch angehoben und fließen in die Kanalisation. Wenn der Wasserstand auf ein niedriges Niveau sinkt, geht der Schwimmerschalter nach unten und schaltet die Pumpe aus (OFF).

3.3 TECHNISCHE DATEN

Sanisub	ZPK 30 A S ZPK 30 A	ZPK 40 A S ZPK 40 A	ZPK 40 AV
Aufnahmeleistung P1	300 W	850 W	
Spannung	230 V		
Frequenz	50 Hz		
Stromaufnahme	1,3 A	3,7 A	
Drehzahl	2800 tr.min-1		
Durchfluss max. Qmax	7,0 m ³ /h	10,0 m ³ /h	
Max. Förderhöhe Hmax	7,5 m	10 m	
Max. zulässige Medium-Temperatur	40 °C ununterbrochen, 90°C (kzb: 5 min)		
Niveau ON	je nach Länge des Schwimmerkabels		200-240 mm
Niveau OFF			100-180 mm
Druckanschluss	1-1/4"		
Durchmesser	150 mm		
Gesamthöhe	270 mm	345 mm	
Netzkabel Länge	10 m mit Stecker		
Gewicht	4,4 kg	6,6 kg	
max. Eintauchtiefe	5 m		
Minimum liquid level	120 mm	200 mm	
Freier Durchgang	10 mm	30 mm	
Schwimmerschalter	ja, mit Kabel		ja, vertikal
Länge des Schwimmerkabels	400 mm		-

Materialien

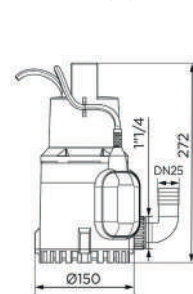
Motorgehäuse	Edelstahl
Pumpengehäuse	PP GF
Dichtung	Kohle/Keramik (S ZPK: + Viton/Teflon)
Pumpenrad	PA 6 GF
Antriebswelle	Edelstahl
Schrauben	Edelstahl
Bodensieb	Polyethylen (PE)
Schwimmerschalter	Polypropylen (PP)

3.4 LIEFERUMFANG

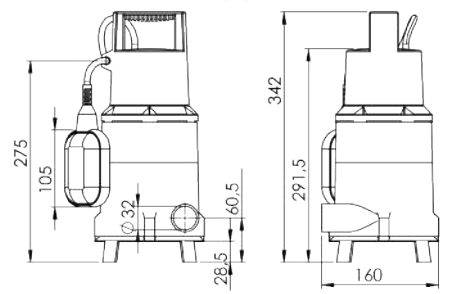
- 90° 1-1/4" Gewindekrümmer. Ermöglicht den Anschluss einer DN25 (**Sanisub (S) ZPK 30**) oder DN32 (**Sanisub (S) ZPK 40**) Leitung, Rückschlagklappe,
- **Sanisub (S) ZPK A**: Schwimmerschalter,
- **Sanisub (S) ZPK AV**: kompakter vertikaler Schwimmerschalter.

3.5 ABMESSUNGEN

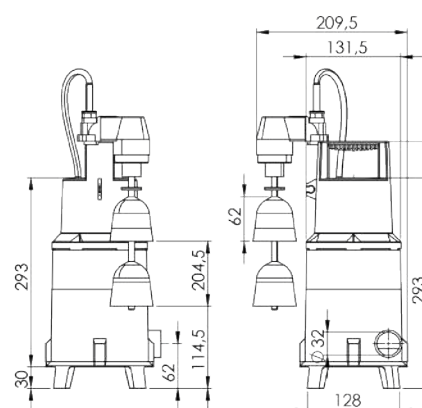
Sanisub (S) ZPK 30 A



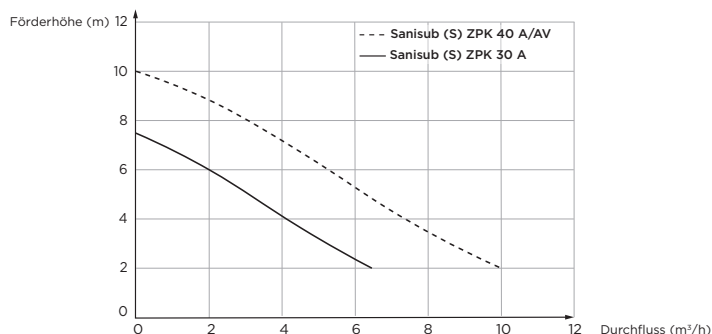
Sanisub (S) ZPK 40 A



Sanisub ZPK 40 AV



3.6 PUMPENKENNLINIE



4. INSTALLATION

GEFAHR



Gefährliche elektrische Spannung.
Lebensgefahr durch Stromschlag.
⇒ Vor Arbeiten an der Pumpe ist die Stromversorgung abzuschalten und die Pumpe auszuschalten.

- Der elektrische Anschluss muss von einem qualifizierten und zugelassenen Elektriker durchgeführt werden.
- Die Pumpe niemals mit dem Stromkabel aufhängen.
- Wenn die Pumpe für eine Grube oder einen Brunnen eingesetzt wird, müssen ihre Abmessungen erlauben, dass der Schwimmerschalter sich ungehindert bewegen kann.
- Installieren Sie die Pumpe im Sumpf (oder Tank) und stellen Sie sicher, dass sie stabil ist.

4.1 EINSETZEN DER RÜCKSCHLAGKLAPPE

Um zu verhindern, dass nach dem Abschalten der Pumpe Flüssigkeit aus dem Schlauch/Verrohrung zurück fließt, muss die beigelegte Rückschlagklappe installiert werden.

Er wird platziert :

- vor dem 90°-Bogen für eine Pumpe allein,
- nach dem 90°-Bogen für eine Pumpe, die in einem **Sanifos**-Tank installiert ist.

- Das Rückschlagklappe an der Kappe festhalten.
- Platziere das Rückschlagklappe mit dem Deckel in Richtung Rohrleitung.

4.2 HYDRAULISCHER ANSCHLUSS

- Schließen Sie das Abflussrohr an.
- Bei Verwendung des Systems in einem Tank einer Hebeanlage (z. B. **Sanifos**) ist auch die Installationsanleitung für den Tank zu beachten.

4.3 ELEKTRISCHER ANSCHLUSS

GEFAHR



Durchführung der elektrischen Anschlüsse durch nicht qualifiziertes Personal.
Todesgefahr durch elektrischen Schlag!
⇒ Der elektrische Anschluss muss von einem qualifizierten und zugelassenen Elektriker durchgeführt werden.
⇒ Die Elektroinstallation muss den in dem Land des Einbaus geltenden Vorschriften entsprechen.

Den elektrischen Anschluss erst vornehmen, wenn die hydraulische Verkabelung abgeschlossen ist.

5. INBETRIEBNAHME

VORSICHT



Bewegliche Teile.
Gefahr des Einklemmens oder Schneidens von Fingern oder anderen Körperteilen.
⇒ Der Berührungsschutz für bewegliche Teile (z. B. Kupplung) darf während des Betriebs der Maschine nicht entfernt werden.
⇒ Halten Sie sich von beweglichen Teilen fern.

GEFAHR



Pumpe beschädigt.
Lebensgefahr durch Stromschlag.
⇒ Prüfen Sie die Pumpe vor der Inbetriebnahme auf äußere Beschädigungen.

- Es muss ein Testlauf durchgeführt werden.
- Die Bewegungsfreiheit des Schwimmers muss überprüft werden.
- Den Pumpenbetrieb bei geschlossenem Ventil vermeiden.

HINWEIS



Um eine Entlüftung der Pumpe zu ermöglichen muss eine anfänglicher Wasserstand von mindestens 120 mm (**Sanisub (S) ZPK 30**), 200 mm (**Sanisub (S) ZPK 40**) gegeben sein.

6. BETRIEB

Die vom Schwimmer zum Starten und Stoppen der Pumpe benötigten Höhen können verändert werden :

- durch Einhängen des Schwimmerkabels in die Befestigungsöse (**Sanisub (S) ZPK A**)
- durch Verschieben der Glocken auf der Welle (**Sanisub (S) ZPK AV**).

Die Pumpe kann bis zu 25 mm (**Sanisub (S) ZPK 30**) oder bis zu 45 mm (**Sanisub (S) ZPK 40**) eingesetzt werden.

Das Einlaufsieb darf nicht durch Schlamm und/oder faserhaltige Medien verstopft werden.

7. WARTUNG

GEFAHR



Gefährliche elektrische Spannung.
Lebensgefahr durch Stromschlag.
⇒ Vor Arbeiten an der Pumpe ist die Stromversorgung abzuschalten und die Pumpe auszuschalten.

HINWEIS



Wartungsarbeiten müssen von speziell geschultem Personal durchgeführt werden.

Die Wartung umfasst die Überprüfung und Reinigung des Siebs:

- Die Pumpe umdrehen,
- Schrauben entfernen,
- Das Sieb reinigen,
- Das Sieb in umgekehrter Reihenfolge der Arbeitsschritte wieder einbauen.

8. STÖRUNGEN; URSACHE UND BESEITIGUNG

Störung	Ursache	Behebung
Motor dreht nicht.	Netzspannung fehlt bzw. falsch.	Spannungsversorgung überprüfen.
	fehlerhafter Anschluß.	Anschluß korrigieren.
	defektes Stromkabel.	Austausch (Kundendienst).
	Lauftrad blockiert.	Reinigen.
	aktivierter Motorschutz (Überhitzung, Blockierung, Spannungsfehler oder sonstiger Defekt).	Prüfen, Kundendienst informieren.
Motor dreht sich, fördert aber nicht.	Schwimmer hängt.	Ändern der Position der Pumpe.
	Motor defekt.	Austausch (Kundendienst).
	Lauftrad verstopft oder verschlissen.	Reinigen/Austauschen.
Fördermenge zu gering	Druckleitung verstopft/Schlauch geknickt.	Reinigen/Knickstellen entfernen.
	Ansaugstutzen verstopft.	Reinigen.
	Pumpe ist nicht richtig entlüftet (Luftblase im Gehäuse).	Druckleitung entlüften.
Die Pumpe schaltet zu schnell ab.	Druckleitung zu klein dimensioniert.	min. Durchmesser 25 mm (1").
	Wasser zu schmutzig.	Ausschalten und reinigen.
	Pumpe blockiert.	Ausschalten und reinigen.
	Wärmeschutz eingeschaltet.	Überprüfen Sie das Wasser T° (Siehe 3.3 Technische daten).

9. NORMEN

Die Pumpen **Sanisub (S) ZPK** folgenden einschlägigen Richtlinien entsprechen:



- EG-Niederspannungsrichtlinie 2014/35 EU
- EMV-Richtlinie 2014/30 EU
- Maschinenrichtlinie 2006/42/EG.

10. GARANTIEBEDINGUNGEN

Für das Gerät gilt eine 2 jährige Garantie ab Kaufdatum, vorausgesetzt, dass es in Übereinstimmung mit dieser Anleitung installiert, betrieben und gewartet wird.

1. SEGURIDAD

IDENTIFICACIÓN DE LOS AVISOS

	Significado
PELIGRO	Este término define un peligro de alto riesgo que, si no se evita, puede provocar la muerte o heridas graves.
ADVERTENCIA	Este término define un peligro de riesgo medio que puede provocar heridas leves o graves si no se evita.
PRECAUCIÓN	Este término define un peligro de riesgo medio que puede provocar heridas leves si no se evita.
AVISO	Este término define un peligro que, si no se tiene en cuenta, puede provocar un riesgo para la máquina y su funcionamiento.
	Este símbolo identifica peligros generales. El peligro se especifica mediante las indicaciones que figuran en la tabla.
	Este símbolo identifica peligros inherentes a la tensión eléctrica y da información sobre la protección contra la tensión eléctrica.


- Utilizar la bomba de impulsión solo en los campos de aplicación descritos en esta documentación.
- La bomba de impulsión no debe funcionar sin fluido bombeado.
- Cualquier transformación o modificación de la bomba de impulsión anulará la garantía.
- Este manual de servicio siempre debe estar disponible en el emplazamiento para que el personal cualificado y el explotador puedan consultarlo.
- El incumplimiento del manual de servicio y montaje da lugar a pérdidas de los derechos de garantía y a daños y perjuicios.

2. TRANSPORTE, ELIMINACIÓN

2.1 TRANSPORTE

- Compruebe que no haya daños ocasionados por el transporte.
- No colgar la bomba por el cable eléctrico.

2.2 ELIMINACIÓN

 Este aparato no puede desecharse con otros residuos domésticos. Debe trasladarse a un punto de reciclaje para equipos eléctricos. Sus materiales y componentes son reutilizables. La eliminación de residuos eléctricos y electrónicos, el reciclaje y cualquier forma de valorización de los dispositivos utilizados contribuyen a la preservación de nuestro medio ambiente.

3. DESCRIPCIÓN


3.1 ÁMBITO DE APLICACIÓN

La bomba **Sanisub (S) ZPK** es adecuada para el bombeo de agua ligeramente contaminada con sólidos en suspensión (sin piedras) procedentes de un uso privado o comercial. También permite el vertido de aguas residuales sin materia fecal (aguas grises).

El tamaño de las partículas en suspensión no debe superar el tamaño máximo de:

- 10 mm para **Sanisub (S) ZPK 30**.
- 30 mm para **Sanisub (S) ZPK 40**.

Las bombas de la serie **Sanisub S ZPK** son aptas para las aguas saladas (agua de mar, agua proveniente de un ablandador de agua, etc.)

ADVERTENCIA	
	Bombeo de fluidos no autorizados. ¡Peligro para las personas y el medio ambiente! ⇒ Evacuar solo los fluidos autorizados en la red de saneamiento público.

Fluidos no autorizados:

La bomba no debe utilizarse para bombear:

- aguas residuales que contengan sustancias que ataquen o dañen los materiales de la bomba,
- aguas residuales fecales,
- aguas residuales con sustancias nocivas, p. ej. con grasa de cocinas industriales.

3.2 MODO DE FUNCIONAMIENTO

Cuando el nivel del efluente en la arqueta o pozo de hormigón donde está instalada la **Sanisub (S) ZPK** es suficiente, el interruptor de flotador conecta la bomba de elevación (ON).

El efluente se eleva automáticamente para que fluya hacia la línea de alcantarillado. Cuando el nivel del agua baja, el interruptor de flotador baja y desconecta la bomba (OFF).

3.3 DATOS TÉCNICOS

Sanisub	ZPK 30 A S ZPK 30 A	ZPK 40 A S ZPK 40 A	ZPK 40 AV
Potencia absorbida P1	300 W	850 W	
Voltaje	230 V		
Frecuencia	50 Hz		
Máxima intensidad absorbida	1,3 A	3,7 A	
Velocidad de giro	2800 tr.min ⁻¹		
Caudal máx Qmax	7,0 m ³ /h	10,0 m ³ /h	
Altura de evacuación máx Hmax	7,5 m	10 m	
Temperatura máxima del líquido bombeado	40 °C continuo, 90°C (5 min máx)		
Nivel ON	en función de la longitud del cable de flotación ajustada		200-240 mm
Nivel OFF			100-180 mm
Diámetro de descarga	1-1/4"		
Diámetro de la bomba	150 mm		
Hauteur totale	270 mm	345 mm	
Cable de alimentación	10 m con enchufe		
Peso, cables incluidos	4,4 kg	6,6 kg	
Profundida máx de inmersión	5 m		
Nivel mínimo de líquido	120 mm	200 mm	
Paso de sólidos	10 mm	30 mm	
Interruptor de nivel	Sí, con cable		Sí, vertical
Longitud del cable de alimentación	400 mm		-

Materiales

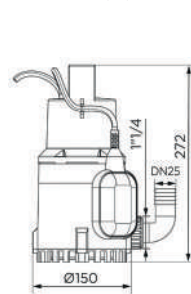
Cuerpo motor	Acero inoxidable
Cuerpo de la bomba	PP GF
Estanteidad	Carbono/cerámico (S ZPK: + Vitón/Teflón)
Turbina	PA 6 GF
Eje	Acero inoxidable
Tornillos	Acero inoxidable
Crepina	Polietileno (PE)
Interruptor de nivel	Polipropileno (PP)

3.4 ELEMENTES SUMINISTRADOS

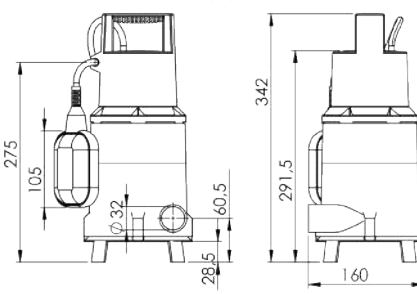
- Codo de conexión roscada de 90° 1-1/4" que permite la conexión de una tubería DN25 (**Sanisub (S) ZPK 30**) o DN32 (**Sanisub (S) ZPK 40**), válvula antirretorno,
- **Sanisub (S) ZPK A**: interruptor de nivel,
- **Sanisub (S) ZPK AV**: interruptor de nivel vertical compacto.

3.5 DIMENSIONES

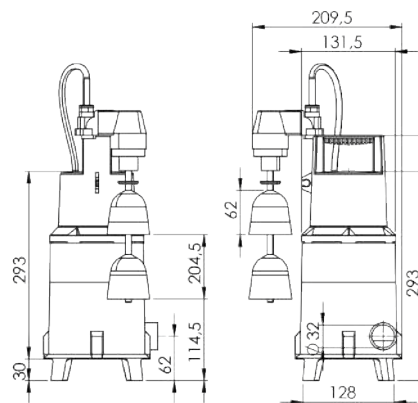
Sanisub (S) ZPK 30 A



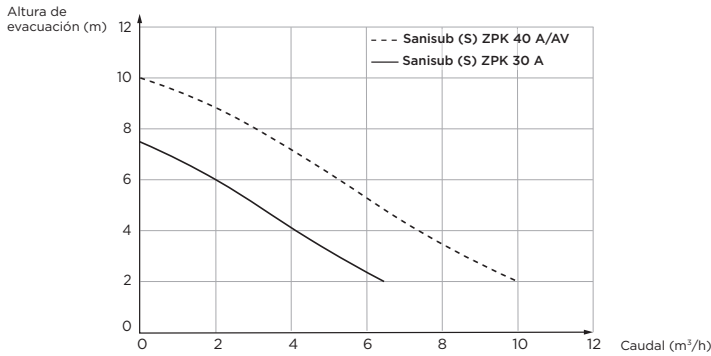
Sanisub (S) ZPK 40 A



Sanisub ZPK 40 AV



3.6 CURVA



4. INSTALACIÓN

PELIGRO



Tensión de alimentación peligrosa.
¡Peligro de muerte por descarga eléctrica!
⇒ Desconectar eléctricamente antes de cualquier intervención.

- Instalación exclusivamente por profesionales.
- Nunca lles la bomba por el cable, para meterla o sacarla del agua.
- Si la bomba se utiliza en una fosa o pozo, sus dimensiones deben permitir que el interruptor flotador se mueva libremente.
- Instale la bomba en el sumidero (o depósito) y asegúrese de que es estable.

4.1 COLOCACIÓN DE LA VÁLVULA ANTIRRETORNO

La válvula antirretorno suministrada debe ser instalada para evitar que el líquido fluya fuera del tubo o de la tubería después de que se haya apagado la bomba.

Debe ser colocada:

- antes del codo 90° para bomba sola,
- en la salida del codo de 90° para bomba instalada en un tanque **Sanifos**.

- Sostenga la válvula por la clapeta,
- Ponga la válvula, con la clapeta hacia el tubo o codo.

4.2 CONEXIÓN HIDRÁULICA

- Conecte la tubería a la brida de descarga de 1-1/4" de la bomba.
- Si se utiliza el sistema en un depósito de estación elevadora (por ejemplo, **Sanifos**), consulte las instrucciones de instalación del depósito.

4.3 CONEXIÓN ELÉCTRICA

PELIGRO



Trabajos de conexión eléctrica realizados por personal no cualificado.
¡Peligro de muerte por descarga eléctrica!
⇒ La conexión eléctrica debe realizarse por un electricista calificado y habilitado.
⇒ La instalación eléctrica debe adecuarse a las normas vigentes en el país.

Realizar la conexión eléctrica solo cuando las conexiones hidráulicas definitivas estén terminadas.

5. PUESTA EN SERVICIO

AVISO



Partes móviles.
Riesgo de pellizcar, cortar o amputar los dedos u otras partes del cuerpo.
⇒ La protección contra el contacto accidental de piezas móviles (por ejemplo, el acoplamiento) no debe retirarse durante el funcionamiento de la máquina.
⇒ Manténgase alejado de las piezas móviles.

PELIGRO



Bomba dañada.
¡Peligro de muerte por descarga eléctrica!
⇒ Antes de la puesta en servicio, compruebe que la bomba no tenga daños externos.

- Realice una prueba.
- Compruebe la libertad de movimiento del flotador.
- Evite el funcionamiento en seco sin el líquido bombeado.

AVISO



Coloque la bomba en un nivel inicial de agua al menos de 120 mm (**Sanisub (S) ZPK 30**) o 200 mm (**Sanisub (S) ZPK 40**) para permitir el cebado.

6. USO

Las alturas necesarias para que el interruptor de nivel ponga en marcha y pare la bomba se pueden modificar :

- enganchando el cable del flotador en su ojal de fijación para **Sanisub (S) ZPK A**,
- moviendo las campanas del eje para **Sanisub (S) ZPK AV**.

La bomba aspira hasta 25 mm (**Sanisub (S) ZPK 30**) o 45 mm (**Sanisub (S) ZPK 40**).

La crepina de entrada no debe estar obstruido por lodos y/o fluidos fibrosos.

7. MANTENIMIENTO

PELIGRO



Tensión de alimentación peligrosa.
¡Peligro de muerte por descarga eléctrica!
⇒ Desconectar eléctricamente antes de cualquier intervención.

AVISO



Los trabajos de reparación y mantenimiento debe realizarse por personal especialmente formado.

El mantenimiento consiste en verificar y limpiar la crepina :

- Voltear la bomba,
- Sacar los tornillos,
- Limpiar el tamiz,
- Volver a montar el tamiz realizando el procedimiento inverso.

8. INCIDENTES, CAUSAS, RESOLUCIONES

Anomalía	Causa	Remedio
El motor no funciona.	Falta tensión de red / incorrecto.	Compruebe la alimentación eléctrica.
	Conexión defectuosa.	Corregir la conexión.
	Cable de alimentación defectuoso.	Sustitución (servicio postventa).
	Turbina bloqueada.	Limpieza.
	Interruptor del motor activado (sobrecalentamiento, bloqueo, fallo de alimentación u otro fallo).	Compruebe, informe al Servicio Posventa.
	Flotador atascado.	Cambiar la posición de la bomba.
El motor está en marcha, pero sin bombear.	Motor o flotador defectuoso.	Sustitución (SPV).
	La turbina está obstruida o desgastada.	Limpiar/Reemplazar.
	Tubería de descarga bloqueada/doblada.	Limpiar y eliminar las arrugas.
	Pantalla bloqueada.	Limpiar.
El caudal es bajo.	Ventilación(s) bloqueada(s).	Limpiar.
	Bomba mal purgada (burbuja de aire en la carcasa).	Retire el aire inclinando la bomba.
	La tubería de descarga es demasiado pequeña.	Diámetro mínimo de 25 mm.
La bomba se detiene rápidamente.	El agua está demasiado sucia.	Desconectar y limpiar.
	Bomba bloqueada.	Desconectar y limpiar.
	Protección térmica activada.	Compruebe la T° del agua (Véase 3.3 Datos técnicos).

9. NORMAS



Las bombas sumergibles **Sanisub (S) ZPK** cumplen las directivas europeas Baja Tensión, CEM y Máquinas.

10. GARANTÍA

Sanisub (S) ZPK está garantizado por 2 años a partir de la fecha de compra, sujeto a la instalación y uso de acuerdo con este manual.

1. SICUREZZA

IDENTIFICAZIONE DEGLI AVVISI

	Significato
PERICOLO	Questo termine definisce un pericolo derivante da rischi elevati che potrebbero portare alla morte o lesioni gravi, se non evitati.
AVVERTENZA	Questo termine definisce un rischio medio che può portare a lesioni da lievi a gravi se non viene evitato.
ATTENZIONE	Questo termine definisce un rischio medio che può portare a lesioni lievi se non viene evitato.
AVVISO	Questo termine caratterizza i pericoli per la macchina e il suo corretto funzionamento.
	Avvertimento di un pericolo generale. Il pericolo è specificato dalle indicazioni fornite nella tabella.
	Questo simbolo indica, i pericoli insiti alla tensione elettrica e fornisce informazioni sulla protezione contro la sovratensione.

- Utilizzare la pompa di sollevamento solo nelle aree di applicazione descritte in questo documento.
- La pompa di sollevamento non deve funzionare mai a secco.
- Qualsiasi trasformazione o modifica della pompa di sollevamento annulla la garanzia.
- Questo manuale d'uso deve essere sempre disponibile sul sito in modo che possa essere consultato dal personale qualificato e dall'operatore.
- L'inosservanza di questo manuale d'uso e di montaggio si traduce nella perdita dei diritti di garanzia, danni e interessi.

2. TRASPORTO, SMALTIMENTO

2.1 TRASPORTO

- La pompa è stata ispezionata per assicurarsi che non vi siano danni dovuti al trasporto.
- Non sospendere la pompa dal cavo elettrico.

2.2 SMALTIMENTO



L'apparecchio non deve essere smaltito come un rifiuto domestico, ma deve essere conferito in un punto di riciclo per apparecchiature elettriche. I materiali e i componenti dell'apparecchio sono riutilizzabili. Lo smaltimento dei rifiuti elettrici ed elettronici, il riciclo e il recupero di qualsiasi forma di dispositivi usati contribuisce alla preservazione dell'ambiente.

3. DESCRIZIONE

3.1 APPLICAZIONE

La pompa **Sanisub (S) ZPK** è adatta al pompaggio di acque leggermente contaminate da solidi in sospensione (senza pietre) provenienti da uso privato o commerciale. Permette anche l'evacuazione delle acque reflue senza materia fecale (acque grigie).

La dimensione delle particelle in sospensione non deve superare la dimensione massima di:

- 10 mm per **Sanisub (S) ZPK 30**,
- 30 mm per **Sanisub (S) ZPK 40**.

Le pompe della serie **Sanisub S ZPK** sono indicate per le acque salate (acqua di mare, acqua ottenuta da un addolcitore, ecc.)

AVVERTENZA



Fluidi pompati nocivi per la salute.

Pericolo per le persone e per l'ambiente!

⇒ Scaricare nella rete fognaria pubblica solo i fluidi pompati autorizzati.

Fluidi non ammessi:

La pompa non deve essere utilizzata per il pompaggio:

- di acque reflue contenenti sostanze che attaccano o danneggiano i materiali della pompa,
- di acque reflue fecali,
- di acque reflue contenenti sostanze nocive (ad es. acque grasse non trattate provenienti dai ristoranti).

3.2 PRINCIPIO DI FUNZIONAMENTO

Quando il livello dell'effluente nel pozzetto di cemento o nella fossa dove è installato il **Sanisub (S) ZPK** è sufficiente, l'interruttore galleggiante attiva la pompa di sollevamento (ON).

L'effluente viene automaticamente sollevato per fluire nella linea fognaria. Quando il livello dell'acqua scende a un livello basso, l'interruttore galleggiante si abbassa e spegne la pompa (OFF).

3.3 CARATTERISTICHE TECNICHE

Sanisub	ZPK 30 A S ZPK 30 A	ZPK 40 A S ZPK 40 A	ZPK 40 AV
Potenza assorbita P1	300 W	850 W	
Tensione	230 V		
Frequenza	50 Hz		
Intensità massima assorbita	1,3 A	3,7 A	
Velocità di rotazione	2800 tr.min-1		
Portata mass. Qmax	7,0 m ³ /h	10,0 m ³ /h	
Altezza di scarico mass. Hmax	7,5 m	10 m	
Temp. max. delle acque reflue in entrata	40 °C continui, 90°C (5 min mass.)		
Livello ON	a seconda della lunghezza del cavo del galleggiante impostato		200-240 mm
Livello OFF			100-180 mm
Diametro di scarico	1-1/4"		
Diametro della pompa	150 mm		
Altezza totale	270 mm	345 mm	
Cavo alimentazione	10 m con spina		
Peso, cavo incluso	4,4 kg	6,6 kg	
Profondità immersione	5 m		
Livello minimo del fluido	120 mm	200 mm	
Granulometria	10 mm	30 mm	
Galleggiante	Sì, con cavo		Sì, verticale
Lunghezza del cavo galleggiante	400 mm		-

Materiale

Corpo motore	Acciaio inox
Corpo della pompa	PP GF
Tenuta stagna	Carbonio/ceramica (Sanisub (S) ZPK : + Viton/Teflon)
Ruota	PA 6 GF
Albero	Acciaio inox
Viti	Acciaio inox
Succhieruola	Polietilene (PE)
Galleggiante	Polipropilene (PP)

3.4 OGGETTO DELLA FORNITURA

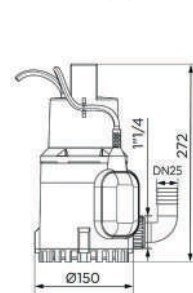
- Gomito di collegamento filettato a 90° 1-1/4" che permette il collegamento di un tubo DN25 (**Sanisub (S) ZPK 30**) o DN32 (**Sanisub (S) ZPK 40**), valvola di ritegno,

- **Sanisub (S) ZPK A**: galleggiante,

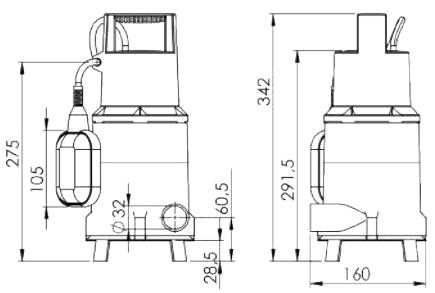
- **Sanisub (S) ZPK AV**: galleggiante verticale compatto.

3.5 DIMENSIONI

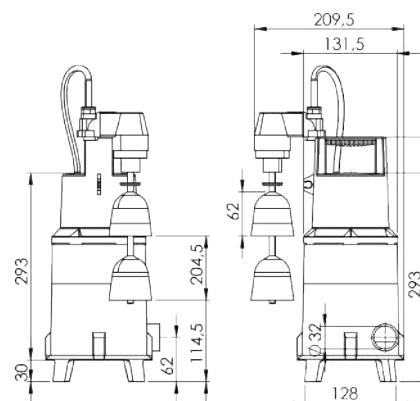
Sanisub (S) ZPK 30



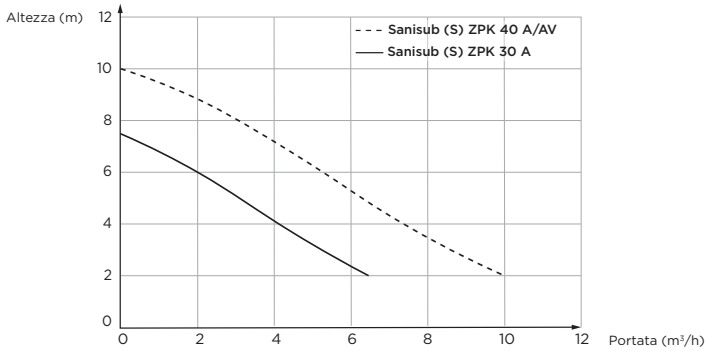
Sanisub (S) ZPK 40



Sanisub ZPK 40 AV



3.6 CURVA DI PREVALENZA



4. INSTALLAZIONE

PERICOLO	
	Tensione elettrica pericolosa. Rischio di morte per scossa elettrica. ⇒ Scollegare l'alimentazione elettrica e spegnere la pompa prima di intervenire su di essa.

- Installazione esclusivamente da parte di professionisti.
- Non trasportare mai la pompa per il cavo, né dentro né fuori dall'acqua.
- Se la pompa viene utilizzata in una fossa o in un pozzo, le sue dimensioni devono permettere al galleggiante di muoversi liberamente.
- Installare la pompa nel pozzetto (o serbatoio) e assicurarsi che sia stabile.

4.1 IMPOSTAZIONE DELLA VALVOLA DI RITEGNO

La valvola di ritegno in dotazione deve essere installata per evitare che il liquido fuoriesca dal tubo o dalla tubazione dopo l'arresto della pompa.

Dovrebbe essere posizionata:

- prima del gomito per **Sanisub (S) ZPK** venduta da solo,
- dopo il gomito per **Sanisub (S) ZPK** utilizzata in **Sanifos**.
- Tenere la valvola per la chiusura,
- Posizionare la valvola con la chiusura verso il gomito/tubo.

4.2 COLLEGAMENTO IDRAULICO

- Collegare la tubazione alla flangia di mandata da 1-1/4" della pompa.
- Quando si utilizza il sistema in un serbatoio della stazione di sollevamento (ad esempio **Sanifos**), fare riferimento alle istruzioni di installazione del serbatoio.

4.3 COLLEGAMENTO ELETTRICO

PERICOLO	
	Allacciamento elettrico realizzato da personale non qualificato. Pericolo di morte per folgorazione! ⇒ L'allacciamento elettrico deve essere eseguito da un elettricista qualificato ed autorizzato. ⇒ L'impianto elettrico deve rispettare le norme vigenti nel paese di installazione.

Effettuare il collegamento elettrico solo dopo aver collegato i raccordi idraulici.

5. MESSA IN FUNZIONE

PERICOLO	
	Pompa danneggiata. Rischio di morte per scossa elettrica. ⇒ Prima della messa in servizio, verificare che la pompa non sia danneggiata esternamente.

ATTENZIONE	
	Parti in movimento. Rischio di pizzicare, tagliare. ⇒ La protezione contro il contatto accidentale di parti in movimento non deve essere rimossa durante il funzionamento della macchina. ⇒ Tenere lontano dalle parti in movimento.

- Eseguire un test di prova.
- Controllare la libertà di movimento del galleggiante.
- Evitare il funzionamento a secco senza liquido pompato.

AVVISO	
	Posizionare la pompa in un livello iniziale dell'acqua di almeno 120 mm (Sanisub (S) ZPK 30) o 200 mm (Sanisub (S) ZPK 40) per consentire l'adesamento.

6. UTILIZZO

Le altezze necessarie al galleggiante per avviare e spegnere la pompa possono essere modificate

- agganciando il cavo del galleggiante al suo occhiello di fissaggio (**Sanisub (S) ZPK A**),

- spostando le campane sull'asse (**Sanisub (S) ZPK AV**).

La pompa aspira fino a 25 mm (**Sanisub (S) ZPK 30**) o 45 mm (**Sanisub (S) ZPK 40**).

La griglia di ingresso non deve essere ostruita da fanghi e/o fluidi fibrosi.

7. MANUTENZIONE

PERICOLO	
	Tensione elettrica pericolosa. Rischio di morte per scossa elettrica. ⇒ Scollegare l'alimentazione elettrica e spegnere la pompa prima di intervenire su di essa.

AVVERTENZA	
	La manutenzione della pompa di sollevamento deve essere eseguita da personale qualificato.

La manutenzione consiste in una verifica e una pulizia del setaccio:

- Girare la pompa,
- Rimuovere le viti,
- Pulire il setaccio,
- Rimontare il setaccio seguendo la procedura inversa.

8. INCIDENTI, CAUSE, RISOLUZIONI

Anomalia	Causa	Rimedio
Il motore non gira.	Tensione di rete mancante/non corretta.	Controllare la fonte di alimentazione.
	Collegamento difettoso.	Correggere il collegamento.
	Cavo di alimentazione difettoso.	Sostituzione (servizio post-vendita).
	Ruota bloccata.	Pulizia.
	Interruttore automatico motore attivato (surriscaldamento, blocco, mancanza di corrente o altro).	Controllare, informare il Servizio Post-Vendita.
	Galleggiante bloccato.	Cambiare la posizione della pompa.
Il motore gira, ma non pompa.	Motore o galleggiante difettoso.	Sostituzione (servizio post-vendita).
	Ruota intasata o usurata.	Pulire/Sostituire.
	Tubo di scarico ostruito/piegato.	Pulire/Rimuovere le ostruzioni.
La portata è bassa.	Ugello di aspirazione bloccato.	Pulire.
	Sfiato(i) bloccato(i).	Pulire.
	Pompa svuotata in modo errato (bolla d'aria nel corpo)	Rimuovere l'aria inclinando la pompa.
La pompa si ferma troppo velocemente.	Linea di scarico troppo piccola	Diametro minimo di 25 mm.
	Acqua troppo sporca.	Scollegare e pulire.
	Pompa bloccata.	Scollegare e pulire.
	Protezione termica attiva.	Controllare il T° dell'acqua (vedere 3.3 Caratteristiche tecniche).

9. NORME

Le pompe sommergibili per acque reflue **Sanisub (S) ZPK** sono conformi alle direttive europee Bassa Tensione, CEM e Macchine.

10. GARANZIA

Sanisub (S) ZPK è garantito per 2 anni dalla data di acquisto, previa installazione e utilizzo in accordo con il presente manuale.

1. VEILIGHEID

IDENTIFICATIE VAN DE WAARSCHUWINGEN

	Betekenis
GEVAAR	Dit woord wijst op een gevaarlijke situatie met een hoog risico die, wanneer ze niet wordt vermeden, zal leiden tot de dood of een ernstige verwonding.
WAARSCHUWING	Dit woord wijst op een gevaarlijke situatie met een middelmatig risico die, wanneer ze niet wordt vermeden, zou kunnen leiden tot de dood of een ernstige verwonding.
LET OP	Dit woord wijst op een gevaarlijke situatie met een laag risico die, wanneer ze niet wordt vermeden, zou kunnen leiden tot geringe of een gematigde verwonding.
MELDING	Waarschuwing inzake een risico voor de machine en de werking ervan.
	Waarschuwing voor een algemeen gevaar. Het gevaar wordt aangegeven door de informatie in de tabel.
	Waarschuwing voor gevaren door elektrische spanning en informatie over bescherming tegen elektrische spanning.


- De afzuigpomp dient enkel gebruikt te worden voor de toepassingsgebieden beschreven in deze documentatie.
- De afzuigpomp mag nooit functioneren zonder gepompte vloeistof.
- Bij transformatie of wijziging van de afzuigpomp vervalt de garantie.
- Deze handleiding dient altijd beschikbaar te zijn op locatie zodat het gekwalificeerd personeel en de gebruiker het document kunnen raadplegen.
- Het niet naleven van deze handleiding en installatie-instructies annuleert het recht op de garantie en schadevergoeding.

2. TRANSPORT, VERWIJDERING

2.1 TRANSPORT

- Het pomp is geïnspecteerd om er zeker van te zijn dat er geen schade is ontstaan tijdens het transport.
- De pomp nooit aan het elektrische snoer hangen.

2.2 VERWIJDERING

-  Het apparaat mag niet worden weggegooid als huishoudelijk afval en moet worden ingeleverd bij een recycling punt voor elektrische apparaten. De materialen en componenten van het apparaat zijn geschikt voor hergebruik. Het weggooien van elektrisch en elektronisch afval, het recyclen en herstel van enige vorm van gebruikte apparaten dragen bij aan het behoud van ons milieu.


3. BESCHRIJVING

3.1 TOEPASSINGEN

Sanisub (S) ZPK is geschikt voor het wegpompen van water dat licht verontreinigd is door zwevende vaste deeltjes (geen stenen) die afkomstig zijn uit huishoudens en bedrijven. Het maakt ook de afvoer van afvalwater zonder fecaliën (grijs water) mogelijk.

De grootte van de zwevende deeltjes mag de 10 mm voor **Sanisub (S) ZPK 30**, 30 mm voor **Sanisub (S) ZPK 40** niet overschrijden.

De pompen uit de **Sanisub S ZPK**-serie zijn geschikt voor zout water (zeewater, water afkomstig uit een wateronderharder...)

WAARSCHUWING	
	Verpompte vloeistoffen schadelijk voor de gezondheid. Gevaar voor mens en milieu! ⇒ Loos alleen toegestane verpompte vloeistoffen in de openbare riolering.

Verboden vloeistoffen

De pomp mag niet worden gebruikt om afvalwater weg te pompen dat stoffen bevat die de materialen van de pomp kunnen aantasten of beschadigen.

- De pomp is niet goedgekeurd voor het verpompen van fecaliën houdend afvalwater.

- De pomp is niet goedgekeurd voor het verpompen van afvalwater dat schadelijke stoffen bevat (bijv. vet, onbehandeld water uit restaurants).

3.2 WERKING

Wanneer het niveau van het effluent in het betonnen mangat of de put waar de **Sanisub (S) ZPK** is geïnstalleerd voldoende is, schakelt de vlotterschakelaar de opvoerpomp in.

Het effluent wordt automatisch opgeheven om in de riolering te

stromen. Wanneer het waterpeil zakt tot een laag niveau, gaat de vlotterschakelaar naar beneden en schakelt de pomp uit.

3.3 TECHNISCHE GEGEVENS

Sanisub	ZPK 30 A S ZPK 30 A	ZPK 40 A S ZPK 40 A	ZPK 40 AV
Opnamevermogen P1	300 W	850 W	
Spanning	230 V		
Frequentie	50 Hz		
Nominale stroomopname	1,3 A	3,7 A	
Toerental	2800 tr.min ⁻¹		
Max. Debiet Qmax	7,0 m ³ /h	10,0 m ³ /h	
Max. opvoerhoogte Hmax	7,5 m	10 m	
Max. watertemperatuur	40°C continu, 90°C gedurende max. 5 min		
Niveau AAN	volgens de ingestelde lengte van de vlotterkabel		200-240 mm
Niveau UIT			100-180 mm
Drukaansluiting	1-1/4"		
Diameter pomp	150 mm		
Totale hoogte	270 mm	345 mm	
Aansluit	10 m met stekker		
Gewicht, câbles inclus	4,4 kg	6,6 kg	
Dompeldiepte	5 m		
Minimum vloeistofniveau	120 mm	200 mm	
Korrelgrootte	10 mm	30 mm	
Vlotterschakelaar	ja, met kabel		ja, verticaal
Lengte van de vlotterkabel	400 mm		-

Materialen

Motorhuis	Roestvrij staal
Pomphuis	PP GF
Afdichting	Carbon/keramisch (Sanisub (S) ZPK : + Viton/Teflon)
Waaier	PA 6 GF
As	Roestvrij staal
Schroeven	Roestvrij staal
Zeef	Polyethyleen (PE)
Vlotterschakelaar	Polypropyleen (PP)

3.4 LEVERINGSOMVANG

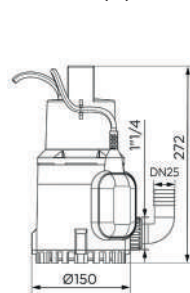
- 90° 1-1/4" draadaansluiting elleboog. Maakt aansluiting mogelijk van een buis DN25 (**Sanisub (S) ZPK 30**) of DN32 (**Sanisub (S) ZPK 40**), terugslagklep,

- **Sanisub (S) ZPK A**: vlotterschakelaar,

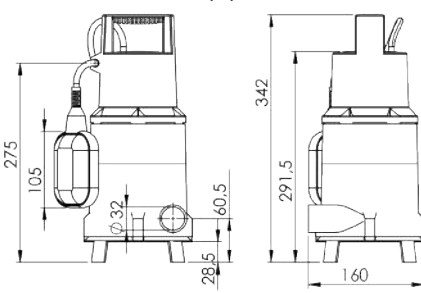
- **Sanisub (S) ZPK AV**: compacte verticale vlotterschakelaar.

3.5 AFMETINGEN

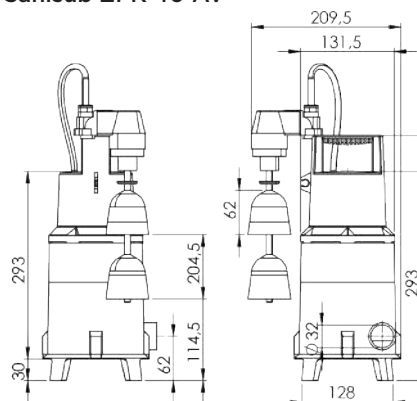
Sanisub (S) ZPK 30 A



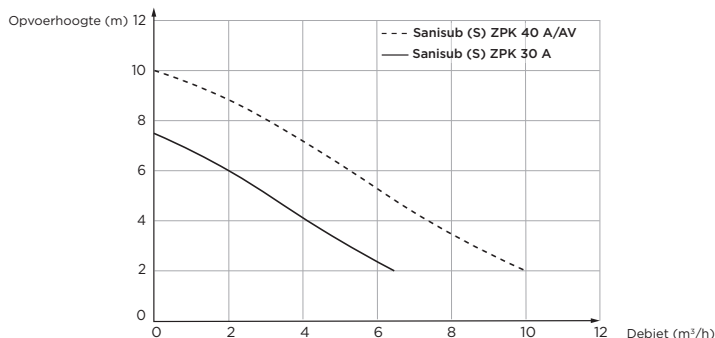
Sanisub (S) ZPK 40 A



Sanisub ZPK 40 AV



3.6 POMPCURVE



4. INSTALLATIE

GEVAAR



Gevaarlijke elektrische spanning.

Elektrocuciegevaar!

⇒ Schakel de stroomtoevoer uit en schakel de pomp uit voordat u aan de pomp gaat werken.

- Installatie uitsluitend door professionals.
- Draag de pomp nooit aan de kabel, om hem in of uit het water te halen.
- Als de pomp wordt gebruikt in een put of uitgraving, moet de vlotter schakelaar vrij kunnen bewegen.
- Installeer de pomp in de opvangbak (of tank) en zorg ervoor dat hij stabiel staat.

4.1 INSTALLATIE VAN DE TERUGSLAGKLEP

De meegeleverde terugslagklep moet worden geïnstalleerd om te voorkomen dat de vloeistof terugstroomt in de pijp of de buizen nadat de pomp stopgezet is.

- voor de 90° elleboog voor een pomp alleen,
- na de 90° elleboog voor een pomp geïnstalleerd in een **Sanifos** tank.

- De klep bij het dekseltje vasthouden,
- Plaats de klep, met het dekseltje naar de pijp.

4.2 HYDRAULISCHE AANSLUITING

- Sluit het leidingwerk aan op de 1-1/4" persflens van de pomp.
- Raadpleeg bij gebruik van het systeem in een tank van een hefstation (bijv. **Sanifos**) de installatie-instructies voor de tank.

4.3 ELEKTRISCHE AANSLUITING

GEVAAR



Elektrische aansluiting uitgevoerd door niet-gekwalificeerd personeel.

Elektrische schokken kunnen dodelijk zijn!

⇒ De elektrische aansluiting moet door een gekwalificeerde en erkende elektricien gedaan worden.

⇒ De elektrische installatie moet overeenkomen met de normen die van kracht zijn in het land.

Maak geen elektrische aansluiting voordat de definitieve hydraulische koppelingen uitgevoerd zijn.

5. INBEDRIJFSTELLING

MELDING



Bewegende delen.

Gevaar voor afknellen, snijden van vingers of andere lichaamsdelen.

⇒ De beveiliging tegen toevallig contact van bewegende delen (bv. koppeling) mag tijdens het gebruik van de machine niet worden verwijderd.

⇒ Blijf uit de buurt van bewegende delen.

GEVAAR



Pomp beschadigd.

Elektrocuciegevaar!

⇒ Controleer de pomp voor de ingebruikname op uitwendige beschadigingen.

- Voer een test uit.
- Controleer de pomp voor de ingebruikname op uitwendige beschadigingen.
- Vermijd drooglopen zonder pompvloeistof.

MELDING



Plaats de pomp in een waterniveau van ten minste 120 mm voor **Sanisub (S) ZPK 30**, 200 mm voor **Sanisub (S) ZPK 40**, om de pomp op gang te brengen.

6. GEBRUIK

De benodigde hoogten voor de drijver om de pomp aan- en uit te zetten, kunnen gewijzigd worden:

- door de kabel van de drijver in het bevestigingsoogje te haken (**Sanisub (S) ZPK A**),

- door de klokken op de schacht voor **Sanisub (S) ZPK AV** te verplaatsen.

De pomp zuigt tot 25 mm (**Sanisub (S) ZPK 30**) of 45 mm (**Sanisub (S) ZPK 40**).

De aanzuiging mag niet verstopt zijn met modder en/of vezelachtige vloeistoffen.

7. ONDERHOUD

GEVAAR



Gevaarlijke elektrische spanning.

Elektrocuciegevaar!

⇒ Koppel de voeding los voor elke ingreep !

MELDING



Het onderhoud van de hijspomp moet worden uitgevoerd door gekwalificeerd personeel.

Het onderhoud bestaat uit een controle en reiniging van de filter:

- De pomp omkeren,
- De schroeven eruit halen,
- De filter schoonmaken,
- De filter opnieuw installeren door het proces in omgekeerde volgorde uit te voeren.

8. EVENTUELE REPARATIES

Afwijking	Mogelijke oorzaken	Oplossingen
De motor draait niet.	Ontbrekende/onjuiste netspanning.	Stroomtoevoer controleren.
	Defecte aansluiting.	Aansluiting corrigeren.
	Defect snoer.	Vervangen (Klantenservice).
	Geblokkeerd wiel.	Schoonmaken.
	Stroomonderbreker motor geactiveerd (oververhitting, blokkering, storing in de spanning of andere storing).	Controleren, Klantenservice informeren.
	Geknelde vlotter.	Positie van de pomp veranderen.
De motor draait maar pompt niet.	Defecte motor of vlotter.	Vervangen (Klantenservice).
	Wiel verstopt of versleten.	Schoonmaken/Vervangen.
	Afvoerleiding verstopt/leiding gevouwen.	Schoonmaken/vouwen eruit halen.
	Zuigmondstuk verstopt.	Schoonmaken.
Laag debiet.	Spuitgat(en) verstopt.	Schoonmaken.
	Pomp niet goed ontluicht (luchtbel in de behuizing).	Ontluichten door de pomp te kantelen.
	Afvoerbuis te klein.	Minimale diameter 25 mm.
De pomp stopt te snel.	Water te vuil.	Uit het stopcontact halen en schoonmaken.
	Pomp geblokkeerd.	Uit het stopcontact halen en schoonmaken.
	Thermische bescherming geactiveerd.	De watertemperatuur controleren (zie 3.3 Technische gegevens).

9. NORMEN



Sanisub (S) ZPK pompen voldoen aan de Europese Laagspannings-, EMC- en Machinerichtlijnen.

10. GARANTIE

Op de **Sanisub (S) ZPK** wordt 2 jaar garantie gegeven op voorwaarde dat het correct geïnstalleerd en gebruikt wordt, zoals aangegeven in de gebruiksaanwijzing.

1. SEGURANÇA

IDENTIFICAÇÃO DOS AVISOS

	Significado
PERIGO	Este termo define um perigo com riscos elevados que podem conduzir à morte ou a ferimentos graves, caso não seja evitado.
ADVERTÊNCIA	Este termo define um perigo com riscos elevados que podem conduzir a ferimentos graves ou a ligeiros, caso não seja evitado.
ATENÇÃO	Este termo define um perigo com riscos elevados que podem conduzir a ferimentos ligeiros, caso não seja evitado.
AVISO	Este termo caracteriza os perigos para a máquina e o seu bom funcionamento.
	Aviso de um perigo geral. O perigo é indicado pelas indicações dadas na tabela.
	Aviso de perigos devidos à tensão eléctrica e informação sobre a protecção contra a tensão eléctrica.

- A bomba de evacuação só deve ser utilizada nos domínios de aplicação descritos no presente documento.
- A bomba de evacuação nunca deve funcionar sem fluido para bombear.
- Qualquer transformação ou modificação da bomba de evacuação anula a garantia.
- Este manual de serviço deve estar sempre disponível no local de modo a que possa ser consultado pelo pessoal qualificado e pelos operadores.
- O desrespeito pelo manual de serviço e de montagem confere lugar à perda de direitos de garantia, danos e interesses.

2. TRANSPORTE/ELIMINAÇÃO

2.1 TRANSPORTE

- A bomba foi examinada para de verificar a ausência de danos causados pelo transporte.
- Nunca pendure a bomba pelo cabo de alimentação.

2.2 ELIMINAÇÃO



O aparelho não deve ser eliminado juntamente com lixo doméstico e deve ser reencaminhado para um ponto de reciclagem destinado a aparelhos elétricos. Os materiais e componentes do aparelho são reutilizáveis. A eliminação de resíduos elétricos e eletrónicos, a reciclagem e qualquer forma de valorização dos aparelhos gastos contribuem para a preservação do nosso ambiente.

3. DESCRIÇÃO

3.1 APLICAÇÕES

O **Sanisub (S) ZPK** é indicado para bombear água levemente contaminada com sólidos em suspensão (sem pedras) proveniente de habitações domésticas, de negócios. Também permite a evacuação de águas residuais sem matéria fecal (água cinzenta).

O tamanho das partículas suspensas não deve exceder o tamanho máximo de:

- 10 mm para **Sanisub (S) ZPK 30**,
- 30 mm para **Sanisub (S) ZPK 40**.

As bombas da série **Sanisub S ZPK** são adequadas para água salgada (água do mar, água de um amaciador de água...).

ADVERTÊNCIA



Fluidos bombeados nocivos para a saúde.
Perigo para as pessoas e para o ambiente!
⇒ Descarregar apenas fluidos bombeados autorizados para a rede pública de esgotos.

Fluidos bombeados não autorizados:

A bomba não deve ser utilizada para bombear:

- águas residuais que contenham substâncias que atacam ou danificam os materiais da bomba,
- águas residuais fecais,
- águas residuais que contenham substâncias nocivas (por exemplo, águas com gordura não tratadas provenientes de restaurantes).

3.2 MODO DE FUNCIONAMENTO

Quando o nível de efluente no poço ou poço onde o **Sanisub (S) ZPK** está instalado é suficiente, o interruptor de bóia liga (ON) a bomba de elevação.

O efluente é automaticamente levantado para fluir para a linha de esgoto. Quando o nível da água cai para um nível baixo, o interruptor de bóia desce e desliga a bomba (OFF).

3.3 CARACTERÍSTICAS TÉCNICAS

Sanisub	ZPK 30 A S ZPK 30 A	ZPK 40 A S ZPK 40 A	ZPK 40 AV
Potência absorvida P1	300 W	850 W	
Voltagem	230 V		
Frequência	50 Hz		
Consumo nominal de corrente	1,3 A	3,7 A	
Velocidade	2800 tr.min ⁻¹		
Caudal máximo Qmax	7,0 m ³ /h	10,0 m ³ /h	
Altura de evacuação máx. Hmax	7,5 m	10 m	
Temperatura máxima do líquido bombeado	40 °C contínuos, 90°C (5 min máx)		
Nível ON	dependendo do comprimento do interruptor de nível definido		200-240 mm
Nível OFF			100-180 mm
Diâmetro de evacuação	1-1/4"		
Diâmetro da bomba	150 mm		
Altura total	270 mm	345 mm	
Cabo de alimentação	10 m com ficha		
Peso cum cabo	4,4 kg	6,6 kg	
Profundidade de imersão	5 m		
Nível mínimo de fluido	120 mm	200 mm	
Passagem de sólidos	10 mm	30 mm	
Interruptor de nível	sim, cabo livre		sim, vertical
Comprimento do cabo do interruptor	400 mm		-

Materiais

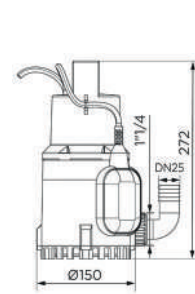
Corpo motor	Aço inoxidável
Corpo da bomba	PP GF
Estanqueidade	Carbono/cerâmico (Sanisub S ZPK : + Viton/Teflon)
Turbina	PA 6 GF
Eixo	Aço inoxidável
Parafusos	Aço inoxidável
Peneira	Polietileno (PE)
Interruptor de nível	Polipropileno (PP)

3.4 ÂMBITO DO FORNECIMENTO

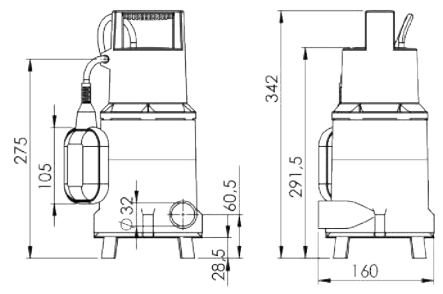
- Cotovelo de ligação roscado de 90° 1-1/4" que permite a ligação de um tubo DN25 (**Sanisub (S) ZPK 30**) ou DN32 (**Sanisub (S) ZPK 40**), válvula anti-retorno
- **Sanisub (S) ZPK A**: interruptor de bóia,
- **Sanisub (S) ZPK AV**: interruptor de flutuador vertical compacto.

3.5 DIMENSÕES

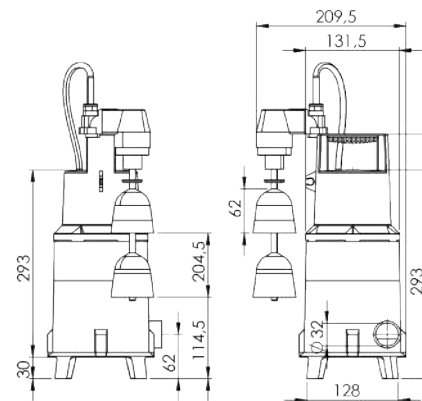
Sanisub (S) ZPK 30 A



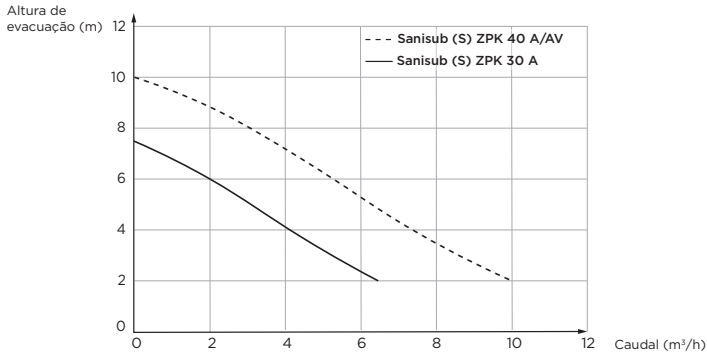
Sanisub (S) ZPK 40 A



Sanisub ZPK 40 AV



3.6 CURVA



4. INSTALAÇÃO

PERIGO



Tensão eléctrica perigosa.

Risco de morte por choque eléctrico.

⇒ Desligar a fonte de alimentação e desligar a bomba antes de trabalhar na mesma.

- Instalação exclusivamente por profissionais.
- Nunca transportar a bomba pelo cabo, para a pôr dentro ou tirar da água.
- Se a bomba é utilizada numa fossa ou num poço, as suas dimensões devem garantir a mobilidade do interruptor de nível, sem qualquer obstrução.
- Instalar a bomba no poço (ou tanque) e assegurar-se de que é estável.

4.1 INSTALAÇÃO DA VÁLVULA ANTI-RETORNO

A válvula anti-retorno fornecida deve ser instalada para impedir que os líquidos comprimam o tubo ou a tubagem depois da bomba parar.

Deve ser colocada:

- antes do cotovelo apenas para **Sanisub (S) ZPK** sozinha,
- depois do cotovelo par **Sanisub (S) ZPK** cum **Sanifos**.
- Segure a válvula pela tampa,
- Coloque a válvula com a tampa virada para a tubagem.

4.2 LIGAÇÃO HIDRÁULICA

- Ligar a tubagem à flange de descarga de 1-1/4" da bomba.
- Ao utilizar o sistema num depósito de estação elevatória (por exemplo, **Sanifos**), consultar as instruções de instalação do depósito.

4.3 LIGAÇÃO ELÉTRICA

PERIGO



Trabalhos de ligação eléctrica realizados por pessoal não qualificado.

Risco de morte por choque eléctrico.

⇒ A ligação eléctrica deve ser realizada por um electricista qualificado e autorizado.

⇒ A instalação eléctrica deve cumprir com as normas vigentes no país.

Efetuar a ligação eléctrica apenas quando todas as ligações hidráulicas estiverem concluídas.

5. COLOCAÇÃO EM FUNCIONAMENTO

AVISO



Peças em movimento.

Risco de beliscar, cortar dedos ou outras partes do corpo.
⇒ A protecção contra contacto accidental com peças móveis (por exemplo, acoplamento) não deve ser removida durante o funcionamento da máquina.

⇒ Manter afastado de peças em movimento.

PERIGO



Bomba danificada.

Risco de morte por choque eléctrico.

⇒ Antes da colocação em serviço, verificar se a bomba apresenta danos externos.

- Efectuar um teste.
- Verificar a liberdade de movimento do flutuador.
- Evitar o funcionamento a seco sem líquido bombeado.

AVISO



Coloque a bomba a um nível de água inicial de, pelo menos, 120 mm (**Sanisub (S) ZPK 30**), 200 mm (**Sanisub (S) ZPK 40**) para não desferrar.

6. UTILIZAÇÃO

As alturas requeridas pelo flutuador para iniciar e parar a bomba podem ser alteradas:

- movendo o cabo do flutuador através de seu olhal de fixação (**Sanisub (S) ZPK A**),
- movendo a campainha no eixo (**Sanisub (S) ZPK AV**).

A bomba pode ser utilizada até 25 mm (**Sanisub (S) ZPK 30**) ou até 45 mm (**Sanisub (S) ZPK 40**).

A peneira de entrada não deve ser obstruída por lodo e/ou fluidos fibrosos.

7. MANUTENÇÃO

PERIGO



Tensão eléctrica perigosa.

Risco de morte por choque eléctrico.

⇒ Desligar a alimentação eléctrica antes de qualquer intervenção !

AVISO



A manutenção da bomba de elevação deve ser efectuada por pessoal qualificado.

A manutenção consiste em verificar e limpar a tela:

- Vire a bomba ao contrário,
- Remover os parafusos,
- Limpe a peneira,
- Monte novamente a peneira usando o procedimento inverso.

8. FALHAS, CAUSAS E RESOLUÇÃO

Avaria	Causa	Solução
O motor não funciona.	Falta de tensão/ tensão incorreta.	Verificar a fonte de alimentação.
	Ligação defeituosa.	Corrigir a ligação.
	Cabo de alimentação defeituoso.	Substituição (SPV).
	Roda bloqueada.	Limpar.
	Disjuntor do motor ativado (sobreaquecimento, bloqueio, defeito de tensão ou outro defeito).	Verificar, contactar o Serviço Pós-Venda.
	Flutuador preso.	Alterar a posição da bomba.
O motor está a funcionar mas não está a bombear.	Motor ou flutuador com defeito.	Substituição (SPV).
	Roda obstruída ou desgastada.	Limpar/Substituir.
	Conduta de refluxo obstruído/ tubo dobrado.	Limpar/Remover as dobras.
	Bocal de aspiração obstruído.	Limpar.
O fluxo é baixo.	Respiradouro(s) obstruído(s).	Limpar.
	Bomba incorretamente purgada (bolha de ar na caixa).	Apanhar o ar inclinando a bomba.
	Conduta de refluxo muito pequena.	Diâmetro mín. de 25 mm.
A bomba pára muito rapidamente.	Água demasiado suja.	Desconectar e limpar.
	Bomba bloqueada.	Desconectar e limpar.
	Proteção térmica ativada.	Verificar a temperatura da água (ver 3.3 Características técnicas).

9. NORMAS

As bombas **Sanisub (S) ZPK** cumprem as Directivas Europeias de Baixa Tensão, CEM e Máquinas.

10. GARANTIA

O **Sanisub (S) ZPK** tem uma garantia de 2 anos sobre as peças e a mão de obra sob reserva da instalação e utilização correctas do aparelho.

1. SÄKERHET

IDENTIFIERING AV VARNINGAR

	Betydelse
FARA	Denna term definierar en stor risk som kan leda till döden eller allvarlig skada, om den inte undviks.
VARNING	Denna term definierar en risk med medelhög risk som kan leda till lindrig till allvarlig skada om den inte undviks.
BORGEN	Denna term definierar en risk med låg risk som kan leda till mindre skador om den inte undviks.
LÄGGA MÄRKE TILL	Denna term definierar en fara som kan medföra risk för maskinen och dess funktion, om den inte beaktas.
	Denna symbol hänvisar till en allmän fara. Faran framgår av informationen i tabellen.
	Denna symbol visar faror förknippade med elektrisk spänning och ger information om skydd mot elektrisk spänning.


- Pumpen får endast användas för de ändamål som beskrivs i denna dokumentation.
- Pumpen får aldrig vara i drift utan pumpvätska.
- Garantin upphävs om pumpstationen ändras på något sätt. Endast originaldelar eller delar som godkänns av tillverkaren får användas. Vid användning av andra delar kan tillverkarens ansvar upphöra för de skador som inträffar till följd av detta.
- Denna servicehandbok måste alltid finnas till hands på plats för utbildad personal och för användaren.
- Om dessa anvisningar för service och montering inte följs upphör garantin att gälla och användaren förlorar rätten till skadestånd.

2. TRANSPORT, BORTSKAFFANDE

2.1 TRANSPORT

- Pumpen har kontrollerats efter transporten för att se till att den inte är skadad.
- Häng aldrig upp pumpen i elkabeln.

2.2 BORTSKAFFANDE

-  Utrustningen får inte slängas i hushållssoporna. Den måste lämnas in till en insamlingsplats för återvinning av elektrisk utrustning. Utrustningen består av material och komponenter som kan återvinnas. Bortskaffande av elektriskt och elektroniskt avfall, återvinning och alla former av återanvändning av begagnad utrustning bidrar till att bevara vår miljö.

3. BESKRIVNING

3.1 TILLÄMPNINGSSOMRÅDE


Sanisub (S) ZPK är avsedd för pumpning av vatten som är lätt förorenat av uppslammade fasta substanser (inte stenar) som kommer från privata eller kommersiella installationer.

Partiklarna får inte vara större än:

- 10 mm för **Sanisub (S) ZPK 30**,
- 30 mm för **Sanisub (S) ZPK 40**.

Pumpar i serjen **Sanisub S ZPK** är lämpliga för saltvatten (havsvatten, vatten från en avhjärdare etc.).

VARNING

	Pumpning av ej godkända vätskor. Fara för människor och miljö! ⇒ Endast godkända pumpvätskor får evakueras till det offentliga avloppssystemet.
--	--

Följande vätskor och ämnen är förbjudna:

- Avloppsvatten som innehåller skadliga ämnen (t.ex. obehandlat fett avloppsvatten från restauranger),
- Pumpen ska inte användas för att pumpa avloppsvatten som innehåller ämnen som angriper eller skadar pumpens material,
- Pumpen är inte godkänd för pumpning av avloppsvatten med fekalier.

3.2 DRIFTSFÖRUTSÄTTNING

När nivån på avloppsvattnet i betonghålet eller gropen där **Sanisub (S) ZPK** är installerad är tillräckligt hög, slår flottörbrytaren på lyftpumpen (ON).

Avloppsvattnet lyfts automatiskt upp för att rinna ut i avloppsledningen. När vattennivån sjunker till en låg nivå går flottörbrytaren ner och stänger av pumpen (OFF).

3.3 TEKNISKA SPECIFIKATIONER

Sanisub	ZPK 30 A S ZPK 30 A	ZPK 40 A S ZPK 40 A	ZPK 40 AV
Ineffekt P1	300 W	850 W	
Spänning	230 V		
Frekvens	50 Hz		
Nominell ström	1,3 A	3,7 A	
Rotationshastighet	2800 tr.min ⁻¹		
Max. Kapacitet Qmax	7,0 m ³ /h	10,0 m ³ /h	
Max. Tryckhöjd Hmax	7,5 m	10 m	
Temperatur	40 °C kontinuerligt, korta perioder <5 min 90°C		
Nivå ON	beroende på längden på den		200-240 mm
Nivå OFF	inställda flottörkabeln		100-180 mm
Utloppsanslutning	1-1/4"		
Pumpdiameter	150 mm		
Totalhöjd	270 mm	345 mm	
Strömkabel	10 m samt kontakt		
Vikt, inklusive kablar	4,4 kg	6,6 kg	
Maximalt nedsänkingsdjup	5 m		
Lägsta vätskenivå	120 mm	200 mm	
Maximal partikelstorlek	10 mm	30 mm	
Flottörbrytare	Ja, med kabel		ja, vertikal
Flottörkabelns längd	400 mm		-

Material

Motorhus	Rostfritt stål
Pumphus	PP GF
Mekanisk tätning	Kol/keramik (Sanisub S ZPK : + Viton/Teflon)
Turbin	PA 6 GF
Drivaxel	Rostfritt stål
Skrivar	Rostfritt stål
Bottensil	Polyeten (PE)
Flottörbrytare	Polypropen (PP)

3.4 LEVERANSENS INNEHÅLL

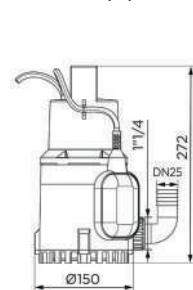
- 90° 1-1/4" gängad anslutningsbåge - gör det möjligt att ansluta ett DN25 (**Sanisub (S) ZPK 30**) eller DN32 (**Sanisub (S) ZPK 40**) rör, backventil,

- **Sanisub (S) ZPK A**: flottörbrytare,

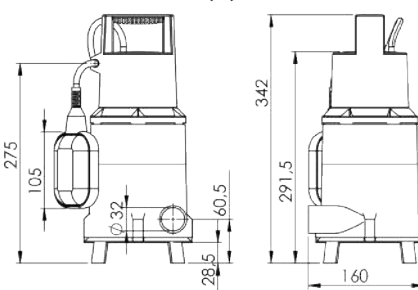
- **Sanisub (S) ZPK AV**: vertikal kompakt flottörbrytare.

3.5 MÅTT

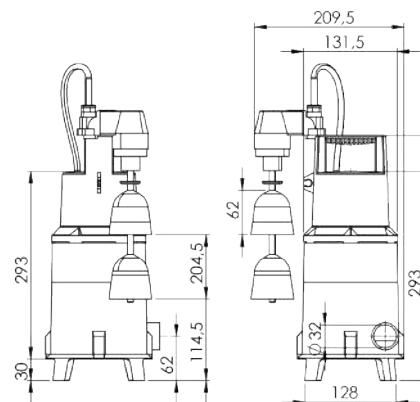
Sanisub (S) ZPK 30 A



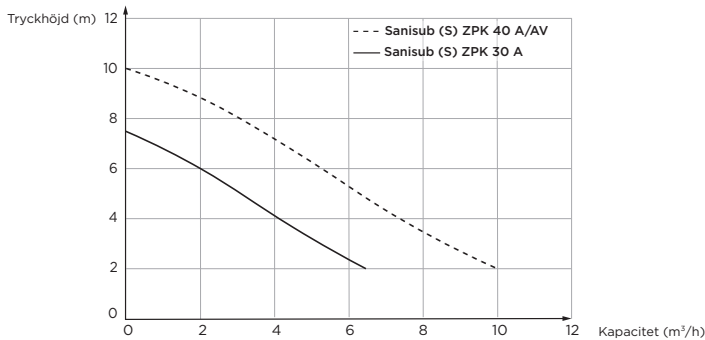
Sanisub (S) ZPK 40 A



Sanisub ZPK 40 AV



3.6 PUMPKURVA



4. INSTALLATION

FARA



Farlig elektrisk spänning.
Risk för dödsfall på grund av elchock!
⇒ Stäng av strömmen och stoppa pumpen innan du arbetar på den.

- Montering endast av fackmän.
- Bär aldrig pumpen i kabeln för att sätta den i eller ur vattnet.
- Om pumpen används i en grop eller en brunn måste dess storlek tillåta flottörbrytaren att röra sig fritt.
- Installera pumpen i sump (eller tank) och se till att den är stabil.

4.1 INSTALLATION AV BACKVENTILEN

Den medföljande backventilen måste installeras för att förhindra att vätskan åker tillbaka i slangen eller rören efter att pumpen har stannat.

Den är placerad :

- före 90° anslutningsbåge för enbart en pump,
- efter 90° anslutningsbåge för en pump installerad i en **Sanifos**-tank.

- Håll ventilen i locket.
- Placera ventilen med locket mot röret.

4.2 HYDRAULANSLUTNING

- Anslut utloppsroret.
- När du använder systemet i en lyftstationstank (t.ex. **Sanifos**), se installationsanvisningarna för tanken.

4.3 NÄTANSLUTNING

FARA



Elektrisk anslutning som utförs av en obehörig person.
Livsfara på grund av elektriska stöt!
⇒ Elanslutningen måste göras av en utbildad och behörig elektriker.
⇒ Elinstallationen måste uppfylla gällande standarder i landet.

Gör inte den elektriska anslutningen förrän de hydrauliska anslutningarna är klara.

5. DRIFTSÄTTNING

FARA



Skadad pump.
Risk för dödsfall på grund av elektrisk stöt!
⇒ Innan pumpen tas i drift ska du kontrollera om pumpen har några yttre skador.

BORGEN



Rörliga delar.
Risk för klämning och skärning.
⇒ Kontaktrisen för rörliga delar (t.ex. koppling) får inte avlägsnas när maskinen är i drift.
⇒ Håll dig borta från rörliga delar.

- Utför en testkörning.
- Kontrollera att flottören kan röra sig fritt.
- Kör aldrig pumpen torr, utan pumpad vätska.

LÄGGA MÄRKE TILL



Placera pumpen i en initial vattennivå på åtminstone 120 mm för **Sanisub (S) ZPK 30**, 200 mm för **Sanisub (S) ZPK 40**, för att den ska kunna sättas igång.

6. ANVÄNDA

Höjden som krävs för att flottören ska starta eller stänga av pumpen kan ändra :

- genom att flytta flottörens kabel i fästöglan för **Sanisub (S) ZPK A**,
- genom att flytta klockorna på axeln för **Sanisub (S) ZPK AV**.

Pumpen kan justeras upp till 25 mm (**Sanisub (S) ZPK 30**) eller upp till 45 mm (**Sanisub (S) ZPK 40**).

Inloppssilen får inte vara igensatt av slam och/eller fibrösa vätskor.

7. UNDERHÅLL

FARA



Farlig elektrisk spänning.
Risk för dödsfall på grund av elchock.
⇒ Stäng av strömmen och stoppa pumpen innan du arbetar på den.

LÄGGA MÄRKE TILL



Underhåll av pumpen måste utföras av kvalificerad personal.

Underhållet består i att kontrollera och rengöra silen:

- Vänd pumpen,
- Ta bort skruvarna,
- Rengör silen,
- Sätt tillbaka silen och följ instruktionerna i motsatt ordning.

8. INCIDENTER, ORSAKER OCH ÅTGÄRDER

Fel	Orsak	Lösning
Motorn startar inte.	Nätspänning saknas eller är felaktig.	Kontrollera strömkällan.
	Felaktig anslutning.	Åtgärda anslutningen.
	Felaktig nätkabel.	Byt ut (kundservice).
	Hjulet är blockerat.	Rengör.
	Motorbrytare aktiverad (överhettning, blockering, spänningsfel eller annat fel).	Kontrollera, informera kundservice.
	Flottören har fastnat.	Ändra pumpens position.
Motorn är igång, men pumpar inte.	Fel på motor eller flottör.	Byt ut (kundservice).
	Hjulet blockerat eller slitet.	Rengör/ersätt.
	Utloppsledningen är blockerat/böjd slang.	Rengör/ avlägsna böjen.
	Igensatt sil.	Rengör.
Lågt flöde.	Lufthål blockerat.	Rengör.
	Pumpen felaktigt rensad (luftbubbla i huset).	Få ut luften genom att luta pumpen.
Pumpen stannar för fort.	För liten utloppsledning.	Minsta diameter är 25 mm.
	Vattnet för smutsigt.	Koppla bort och rengör.
	Pumpen blockerad.	Koppla bort och rengör.
	Det termiska skyddet har löst ut.	Kontrollera vattnets temperatur (se 3.3 Tekniska specifikationer).

9. STANDARDER

Sanisub (S) ZPK dränkbara pumpar uppfyller de europeiska direktiven om lågspänning, EMC och maskiner.

10. GARANTI

Sanisub (S) ZPK omfattas av garanti under två år från inköpsdatum, under förutsättning att installationen och användningen överensstämmer med denna bruksanvisning.

1. SIKKERHET

IDENTIFIKASJON AV ADVARSLER

	Betydning
FARE	Dette begrepet definerer en høyrisikofare som kan føre til død eller alvorlig skade hvis den ikke unngås.
ADVERSEL	Dette begrepet definerer en fare med middels risiko som kan føre til mindre til alvorlig skade hvis den ikke unngås.
FORSIKTIG	Dette begrepet definerer en lavrisikofare som kan føre til mindre skade hvis den ikke unngås.
MERKNAD	Dette begrepet karakteriserer farer for maskinen og dens funksjon.
	Advarsel om generell fare. Faren er spesifisert ved indikasjoner gitt i tabellen.
	Advarsel om farer forbundet med elektrisk spenning og gir informasjon om beskyttelse mot elektrisk spenning.

- Pumpen skal bare brukes til slike formål som beskrives i denne veiledningen.
- Den må aldri kjøres uten væske.
- Garantien forutsetter at pumpen ikke er modifisert eller ombygd på noen måte.
- Denne veiledningen må alltid være tilgjengelig på installeringsstedet slik at kvalifisert personell og brukere kan konsultere den.
- Hvis denne service- og monteringsveiledningen ikke blir fulgt, bortfaller all rett til garanti og skadeserstatning.

2. TRANSPORT, AVFALLSBEHANDLING

2.1 TRANSPORT

- Kontroller sumpumpen for å bekrefte at det ikke er transport-skader.
- Heng aldri pumpen i den elektriske kabelen.

2.2 AVFALLSBEHANDLING

- Apparatet må ikke kastes i husholdningsavfallet. Lever det i stedet til et returpunkt for elektrisk utstyr. Materialene og deler i apparatet kan brukes om igjen. Avfallsbehandling av elektrisk og elektronisk avfall og resirkulering og gjenvinning av brukt utstyr bidrar til å bevare miljøet.


3. BESKRIVELSE

3.1 BRUKSOMRÅDE

Sanisub (S) ZPK egner seg for å pumpe vann lett forurensset med suspenderte faste stoffer (ikke stein), fra bolig- eller handelsinstallasjoner. Den tillater også evakuering av avløpsvann uten avføring (gråvann).

Størrelsen på de suspenderte partiklene kan ikke være over 10 mm for **Sanisub (S) ZPK 30**, over 30 mm for **Sanisub (S) ZPK 40**.

Pumpene av serien **Sanisub S ZPK** egner seg for saltvann (sjøvann, vann fra en vannavherder e.l.).

ADVERSEL	
	Hvis pumpestasjonen brukes på ikke godkjente væsker.. Fare for person- og miljøskader! ⇒ Bare godkjente væsker kan slippes ut i offentlig kloakk.

Ikke godkjente væsker:

Pumpa må ikke brukes til å pumpe:

- avløpsvann som inneholder skadelige stoffer (f.eks. skyllevann eller oppvaskvann fra restauranter),
- avløpsvann med stoffer som angriper eller skader materialene i pumpa,
- avløpsvann som inneholder ekskrementer.

3.2 FUNKSJONSMÅTE

Når nivået av avløp i betongkum eller -gropen der **Sanisub (S) ZPK** er installert er tilstrekkelig, starter flottørbryteren løftepumpen (ON).

Avløpet samles opp automatisk for å renne ut i kloakkledningen. Når vannstanden synker lavt, synker flottøren, den kutter pumpen (OFF).

3.3 TEKNISKE DATA

Sanisub	ZPK 30 A S ZPK 30 A	ZPK 40 A S ZPK 40 A	ZPK 40 AV
Effektforbruk P1	300 W	850 W	
Spenning	230 V		
Frekvens	50 Hz		
Nominell strøm	1,3 A	3,7 A	
Hastighet	2800 tr.min ⁻¹		
Maksimal ytelse Qmax	7,0 m ³ /h	10,0 m ³ /h	
Vertikalt avløp maks. Hmax	7,5 m	10 m	
Maksimal væsketemperatur	40 °C kontinuerlig, 90 °C (5 min. maks;)		
Nivå ON	avhengig av innstilt flyteka- bellengde		200-240 mm
Nivå OFF			100-180 mm
Utløpskobling	1-1/4"		
Pumpediameter	150 mm		
Total høyde	270 mm	345 mm	
Strømkabel	10 m med støpsel		
Vekt inkl. kabler	4,4 kg	6,6 kg	
Maks. nedsenkingsdybde	5 m		
Min. væskeniå	120 mm	200 mm	
Maks. partikkeldiameter	10 mm	30 mm	
Flottørbryter	Ja, med kabel		Ja, vertikalt
Lengden av flottørkabelen	400 mm		-

Materiell

Motorhus	Rustfritt stål
Pumpehus	PP GF
Mekanisk tetning	Karbon/keramisk (Sanisub S ZPK: + Viton/Teflon)
Turbin	PA 6 GF
Drivaksel	Rustfritt stål
Skruer	Rustfritt stål
Bunnsil	Polyetylen (PE)
Flottørbryter	Polypropylen (PP)

3.4 HVA LEVERANSEN OMFATTER

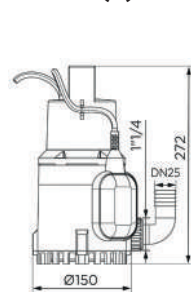
- 90° 1-1/4" gjenget tilkoblingsvinkel. Tillater tilkobling av et DN25 (**Sanisub (S) ZPK 30**) eller DN32 (**Sanisub (S) ZPK 40**) rør, tilbakeslagsventil,

- **Sanisub (S) ZPK A:** flottørbryter,

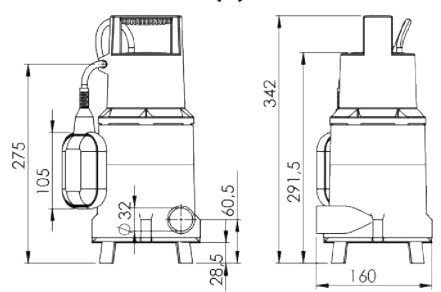
- **Sanisub (S) ZPK AV:** vertikal kompakt flytebryter.

3.5 DIMENSJONER

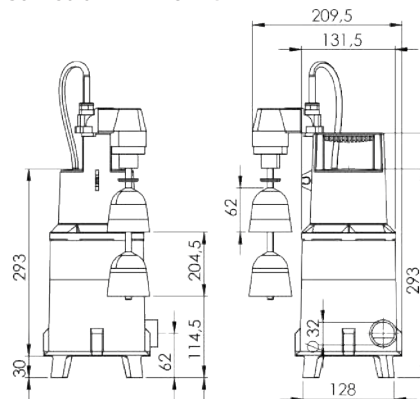
Sanisub (S) ZPK 30 A



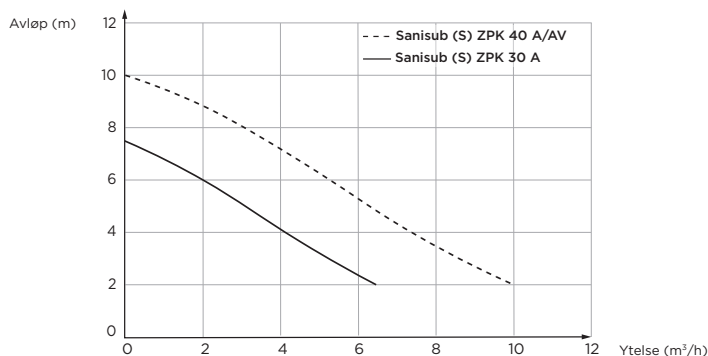
Sanisub (S) ZPK 40 A



Sanisub ZPK 40 AV



3.6 POMPEKURVE



4. INSTALLERING

FARE



Farlig elektrisk spenning.

Livsfare på grunn av elektrisk støt.

⇒ Slå av strømforsyningen og stopp pumpen før du gjør inngrep på den.

- Installasjon utelukkende av fagfolk.
- Bær aldri pumpen i kabelen for å sette den i eller ut av vannet.
- Hvis pumpe brukes i ei sjakt eller en brønn, må dimensjonene være slik at flottørstryter kan bevege seg fritt.
- Installer pumpen i sumpen (eller tanken) og sørg for at den er stabil.

4.1 MONTERING AV TILBAKESLAGSVENTIL

Tilbakeslagsventilen som følger med apparatet, må være installert for å hindre væske i å strømme tilbake i røret eller røropplegget når pumpe stopper.

Ventilen er plassert:

- før tilkoblingsvinkelen kun for pumpe,
- etter tilkoblingsvinkelen for pumpen installert i en **Sanifos**-tank.
- Hold ventilen i ventilhuset.
- Plasser ventilen med ventilhuset mot røret.

4.2 HYDRAULISK TILKOBLING

- Koble til utløpsrøret.
- Hvis du bruker en installasjon i en løftestasjonstank (f.eks. **Sanifos**), se installasjonsmanualen for tanken.

4.3 ELEKTRISK TILKOBLING

FARA



Elektroarbeid må utføres av fagpersoner.

Strømtøt kan være livsfarlig!

⇒ Strømmen må kobles til av en erfaren godkjent elektriker.

⇒ Den elektriske installasjonen må følge normene som gjelder i landet.

Ikke foreta den elektriske tilkoblingen før de hydrauliske tilkoblingene er fullført.

5. DRIFTSSTART

FARE



Skadet pumpe.

Livsfare på grunn av elektrisk støt.

⇒ Kontroller pumpen for ytre skader før igangkjøring.

FORSIKTIG



Bevegelige deler.

Fare for klem, kutt.

⇒ Beskyttelse mot utilsiktet berøring av bevegelige deler (f.eks. kobling) må ikke fjernes mens maskinen er i drift.

⇒ Hold deg unna bevegelige deler.

- Utfør en funksjonstest.
- Sjekk flottørens bevegelsesfrihet.
- Det er viktig å unngå tørrkjøring uten pumpet væske.

MERKNAD



Plasser pumpe først i et vannivå på minst 120 mm for **Sanisub (S) ZPK 30**, 200 mm for **Sanisub (S) ZPK 40**, ellers kan den ikke starte opp.

6. BRUK

Høyden flottøren må nå for å starte og slå av pumpe kan endres,

- ved å flytte flottørkabelen inne i festeøyet for **Sanisub ZPK A**,

- ved å flytte klokkene på akselen for **Sanisub ZPK AV**.

Pumpen har en diameter på opptil 25 mm (**Sanisub (S) ZPK 30**) eller opptil 45 mm (**Sanisub (S) ZPK 40**).

Unngå å blokkere inntakssila med slam eller fiberholdige væsker.

7. VEDLIKEHOLD

FARE



Farlig elektrisk spenning.

Livsfare på grunn av elektrisk støt.

⇒ Slå av strømforsyningen og stopp pumpen før du gjør inngrep på den.

MERKNAD



Reparasjoner og vedlikehold må gjøres av personer med spesiell opplæring.

Vedlikeholdet består i å sjekke og rense sila:

- Snu pumpe opp ned,
- Ta ut skruene,
- Rens sila,
- Monter sila, sett inn skruene og snu pumpe tilbake igjen.

8. FEIL, ÅRSAKER OG TILTAK

Feil	Årsak	Tiltak
Motoren går ikke.	Feil eller ingen spenning i strømtilførselen.	Sjekk strømkilden.
	Defekte kontakter.	Fiks kontaktene.
	Defekt strømkabel.	Erstatningsutstyr (kunderstøtte).
	Sperret hjul.	Rens.
	Skillebryteren til motoren aktivert (overoppheting, blokkering, strømsvikt eller andre feil).	Sjekk, informer kunderstøtte.
	Flottøren sitter fast.	Juster stillingen til pumpe.
Motoren går, men pumper ikke.	Motor eller flottør defekt	Erstatningsutstyr (kunderstøtte).
	Blokkert eller slitt hjul.	Rens/bytt.
	Utløpskanalen blokkert/røret bøyd.	Rens/Rett ut røret.
	Sikten blokkert.	Vask.
Svak væskestrøm.	Lufteåpning(er) blokkert.	Vask.
	Pumpe er ikke korrekt luftet ut (luftbobler i pumpehuset).	Slipp ut luft ved å vippe på pumpe.
	For liten utløpskanal.	Diameter minst 25 mm.
Pumpe stopper for fort.	For skittent vann.	Koble pumpe fra strøm og rens den.
	Blokkert pumpe.	Koble pumpe fra strøm og rens den.
	Varmebeskyttelsen har låst seg.	Mål T° i vannet (se 3.3 Tekniske data).

9. STANDARDER



Sanisub (S) ZPK nedsenkbare pumper overholder europeiske lavspennings-, CEM- og maskindirektiver.

10. GARANTI

Sanisub (S) ZPK er garantert i 2 år fra kjøpsdatoen forutsatt at den installeres og brukes i samsvar med denne veiledningen.

1. AN TOÀN

NHẬN BIẾT CẢNH BÁO

	Định nghĩa
NGUY HIỂM	Thuật ngữ này xác định một tình huống nguy hiểm với rủi ro cao, nếu không tránh được, có thể dẫn đến tử vong hoặc chấn thương nặng.
CẢNH BÁO	Thuật ngữ này xác định một tình huống nguy hiểm với rủi ro trung bình, nếu không tránh được, có thể dẫn đến chấn thương nặng hoặc nhẹ.
THẬN TRỌNG	Thuật ngữ này xác định một tình huống nguy hiểm với rủi ro thấp, nếu không tránh được, có thể dẫn đến chấn thương nhẹ.
CHÚ Ý	Thuật ngữ này mô tả các mối nguy hại có thể xảy ra với thiết bị và quá trình vận hành tiêu chuẩn của máy.
	Cảnh báo dành cho mối nguy hiểm nói chung. Chi tiết về mối nguy hiểm được nêu trong bảng.
	Biểu tượng này mô tả các mối nguy hiểm liên quan đến điện áp và cung cấp thông tin về cách bảo vệ điện áp.

- Chỉ được dùng máy bơm cho các phạm vi áp dụng có nêu trong tài liệu này
- Tuyệt đối không dùng máy bơm khi không có chất lỏng bơm.
- Bảo hành sẽ mất hiệu lực nếu khách hàng thực hiện bất kỳ thay đổi hoặc điều chỉnh với trạm bơm.
- Luôn giữ tài liệu hướng dẫn vận hành này tại nơi lắp đặt trạm bơm để chuyên viên và người vận hành dễ dàng tiếp cận.
- Khách hàng sẽ mất quyền bảo hành và quyền yêu cầu bồi thường thiệt hại nếu không tuân thủ đúng tài liệu hướng dẫn vận hành và thiết lập này.

2. VẬN CHUYỂN, TIÊU HỦY

2.1 VẬN CHUYỂN

- Trước khi chạy thử máy, kiểm tra máy bơm để đảm bảo không có thiệt hại bên ngoài (ví dụ như thiệt hại do vận chuyển) nhằm phòng chống tai nạn về dòng điện.
- Tuyệt đối không treo trạm bơm bằng dây cáp.

2.2 TIÊU HỦY

- Không được vứt bỏ thiết bị này như chất thải sinh hoạt. Phải tiêu hủy thiết bị ở địa điểm tái chế rác thải điện. Các nguyên vật liệu và thành phần của thiết bị có thể được tái sử dụng. Tiêu hủy rác thải điện và điện tử, tái chế và phục hồi bất kì dụng cụ, thiết bị cũ nào cũng đều góp phần vào công tác bảo vệ môi trường.

3. MÔ TẢ

3.1 ÁP DỤNG


Sanisub (S) ZPK thích hợp cho việc dẫn nước ô nhiễm nhẹ với chất rắn lơ lửng (không có đá lớn) từ các hộ nhà riêng hoặc khu thương mại. Hệ thống thoát nước có thể dẫn nước thải sinh hoạt màu xám.

Kích cỡ của chất rắn lơ lửng không được vượt quá:

- 10 mm (**Sanisub (S) ZPK 30**),

- 30 mm (**Sanisub (S) ZPK 40**).

Loại máy bơm **Sanisub S ZPK** thích hợp cho nước muối (nước biển, nước từ chất làm mềm nước, v.v.)

CẢNH BÁO	
	Bơm chất lỏng không được phép dùng. Nguy hiểm cho con người và môi trường! ⇒ Chỉ được thải vào hệ thống cống cộng các chất lỏng bơm đã được cho phép.

Các chất lỏng không được phép bơm:

- các loại nước thải có chứa vật chất có thể tấn công hoặc gây thiệt hại đến nguyên vật liệu của máy bơm;
- các loại nước thải có chứa phân (nước thải màu đen);
- nước thải có chứa vật chất độc hại (ví dụ như chất thải dầu mỡ chưa qua xử lý từ nhà hàng). Cần lắp đặt một bể tách mỡ phù hợp để bơm các chất lỏng và vật chất này.

3.2 NGUYÊN TẮC VẬN HÀNH

Trong hố hoặc miệng cống bê tông đã lắp đặt **Sanisub (S) ZPK**, khi nước thải đạt đủ mức, công tắc nổi sẽ khởi động máy bơm.

Nước thải tự động nâng để chảy vào đường ống cống. Khi mực nước thải hạ thấp, công tắc nổi chìm xuống và tắt máy bơm.

3.3 THÔNG SỐ KỸ THUẬT

Sanisub	ZPK 30 A S ZPK 30 A	ZPK 40 A S ZPK 40 A	ZPK 40 AV
Công suất danh định P1	300 W	850 W	
Điện áp	230 V		
Tần số	50 Hz		
Dòng điện tối đa	1.3 A	3.7 A	
Tốc độ xoay	2800 .min ⁻¹		
Lưu lượng thoát nước tối đa Qmax	7.0 m ³ /h	10.0 m ³ /h	
Chiều cao thoát nước tối đa Hmax	7,5 m	10 m	
Nhiệt độ tối đa của chất lỏng	40 °C liên tục, 90 °C (tối đa 5 phút)		
Mức BẬT	tùy thuộc vào độ dài dây		200-240 mm
Mức TẮT			100-180 mm
Khớp nối ống xả	1-1/4"		
Đường kính	150 mm		
Tổng chiều cao	270 mm	345 mm	
Dây cáp nguồn	10 m kèm phích cắm		
Trọng lượng kèm dây cáp	4.4 kg	6.6 kg	
Độ sâu chìm tối đa	5 m		
Mức chất lỏng tối thiểu	120 mm	200 mm	
Kích cỡ tối đa của hạt	10 mm	30 mm	
Công tắc nổi	có, kèm dây cáp		có, theo chiều dọc
Độ dài của dây cáp nổi	400 mm		-

Nguyên vật liệu

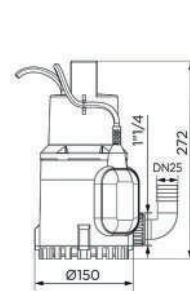
Các-te mô-tơ	Thép không gỉ
Các-te máy bơm	PP GF
Phốt cơ học	Cạc-bon / gốm sứ (+ Cao su Viton / Nhựa Teflon - loạt S ZPK)
Cánh quạt	PA 6 GF
Trục	Thép không gỉ
Đinh vít	Thép không gỉ
Bộ lọc	Polyethylen (PE)
Công tắc nổi	Polypropylen (PP)

3.4 PHẠM VI CUNG CẤP

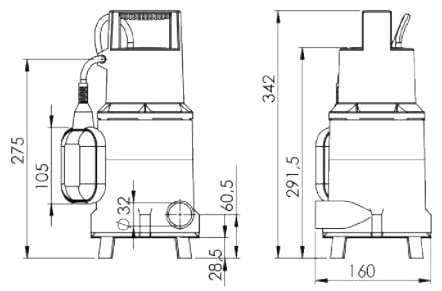
- Khuỷu nối có ren 90° 1-1/4". Thực hiện được các khớp nối với ống DN25 (**Sanisub (S) ZPK 30**) hoặc DN32 (**Sanisub (S) ZPK 40**),
- Sanisub (S) ZPK A**: công tắc nổi,
- Sanisub (S) ZPK AV**: công tắc nổi chiều dọc nhỏ gọn.

3.5 KÍCH THƯỚC

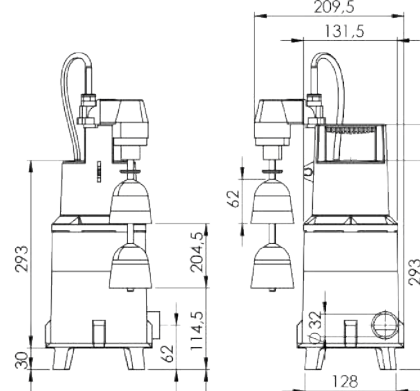
Sanisub (S) ZPK 30 A



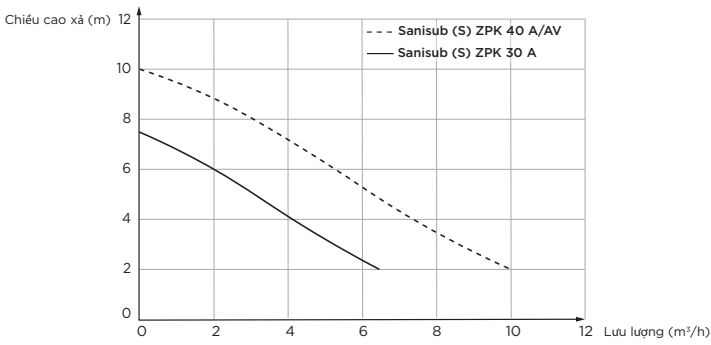
Sanisub (S) ZPK 40 A



Sanisub ZPK 40 AV



3.6 ĐƯỜNG CONG BƠM



4. THIẾT LẬP

NGUY HIỂM



Điện áp nguy hiểm.

Nguy cơ tử vong do điện giật.

⇒ Ngắt kết nối nguồn điện và tắt máy bơm trước khi thao tác.

- Các thiết lập chỉ được thực hiện bởi chuyên gia.
- Tuyệt đối không dùng dây cáp để cắm máy bơm, không bỏ vào hoặc rút ra khỏi nước.
- Nếu muốn đặt máy bơm vào hố hoặc ống dẫn, các kích thước phải đảm bảo công tắc nổi được dịch chuyển tự do.
- Lắp đặt máy bơm trong hố (hoặc bể) và đảm bảo thiết lập được ổn định.

4.1 LẮP ĐẶT VAN MỘT CHIỀU

Van một chiều được cung cấp phải được lắp đặt để ngăn chất lỏng chảy ngược trở lại đường ống hoặc đường ống sau khi máy bơm đã dừng:

- Giữ van bằng nắp,
- Đặt van trên cửa xả.

4.2 MỐI NỐI THỦY LỰC

- Kết nối ống thoát nước.
- Khi sử dụng hệ thống trong bể của trạm nâng (ví dụ **Sanifos**), khách hàng cũng nên tham khảo tài liệu hướng dẫn thiết lập bể chứa.

4.3 MỐI NỐI ĐIỆN

NGUY HIỂM



Mối nối điện thực hiện bởi người không đủ trình độ.

Nguy cơ tử vong do điện giật!

⇒ Mối nối điện phải được thực hiện bởi kỹ sư điện có bằng cấp và đủ chuyên môn.

⇒ Thiết lập điện phải đạt tiêu chuẩn hiện hành của quốc gia.

Chỉ được thực hiện mối nối điện sau khi đã hoàn thành các mối nối thủy lực cuối cùng.

5. CHẠY THỬ MÁY

NGUY HIỂM



Máy bơm bị hỏng.

Nguy cơ tử vong do điện giật.

⇒ Trước khi chạy thử máy, kiểm tra máy bơm để đảm bảo không có thiệt hại bên ngoài.

THẬN TRỌNG



Các bộ phận lưu động.

Nguy cơ bị kẹp, bị cắt ngón tay hoặc các bộ phận cơ thể khác.

⇒ Khi máy đang hoạt động, tuyệt đối không tháo gỡ các thiết bị bảo hộ nhằm tránh vô tình tiếp xúc với bộ phận lưu động (ví dụ như khớp nối).

⇒ Tránh xa các bộ phận lưu động.

- Cho máy chạy thử.
- Kiểm tra độ tự do dịch chuyển của phao nổi.
- Tránh để máy khô, thiếu chất lỏng bơm.

CHÚ Ý



Đặt máy bơm ở mực nước ban đầu ít nhất 120 mm (**Sanisub (S) ZPK 30**), hoặc 200 mm (**Sanisub (S) ZPK 40**) để mỗi nước.

6. SỬ DỤNG

Có thể thay đổi chiều cao yêu cầu để công tắc nổi khởi động và tắt máy bơm:

- bằng cách thay đổi dây cáp nổi qua lỗ nhìn định vị (**Sanisub ZPK A**),
- bằng cách di chuyển chuông qua lại trục (**Sanisub ZPK AV**).

Máy bơm hút được đến 25 mm (**Sanisub (S) ZPK 30**) hoặc 45 mm (**Sanisub (S) ZPK 40**).

Không được để màn lọc đầu vào bị tắc nghẽn bởi bùn và / hoặc vật chất có thể sợi.

7. BẢO DƯỠNG

NGUY HIỂM



Điện áp nguy hiểm.

Nguy cơ tử vong do điện giật.

⇒ Ngắt kết nối nguồn điện và tắt máy bơm trước khi thao tác.

CHÚ Ý



Quy trình bảo dưỡng máy bơm nâng phải được thực hiện bởi bộ phận đủ trình độ.

Quy trình bảo dưỡng gồm bước kiểm tra và bước làm vệ sinh màn lọc:

- Lật máy bơm,
- Tháo đinh vít,
- Làm vệ sinh màn lọc,
- Lắp ráp lại màn lọc bằng cách làm theo quy trình ngược lại.

8. VẤN ĐỀ, NGUYÊN NHÂN, KHẮC PHỤC

Vấn đề	Nguyên nhân	Khắc phục
Mô-tơ không xoay	Điện áp nguồn bị thiếu hoặc sai	Kiểm tra nguồn điện
	Mối nối bị lỏng	Chỉnh mối nối
	Dây cáp nguồn bị lỏng	Thay dây cáp (Dịch vụ khách hàng)
	Cánh quạt bị tắc nghẽn	Làm vệ sinh
	Chế độ bảo vệ mô-tơ kích hoạt (quá tải nhiệt, tắc nghẽn, lỗi điện áp hoặc lỗi khác)	Kiểm tra, thông báo Dịch vụ khách hàng
	Phao bị treo	Thay đổi vị trí máy bơm
Mô-tơ xoay, nhưng không truyền động	Mô-tơ bị lỗi	Thay mô-tơ (Dịch vụ khách hàng)
	Cánh quạt bị tắc nghẽn hoặc mòn	Làm vệ sinh / Thay cánh quạt
	Ống thoát nước bị tắc nghẽn / ống dẻo bị xoắn	Làm vệ sinh / Gỡ xoắn cho ống
Lưu lượng nạp quá thấp	Màn lọc bị tắc nghẽn	Làm vệ sinh
	Máy bơm không được thông gió đúng cách (có bọt khí trong các-te)	Loại bỏ bọt khí bằng cách lật nghiêng máy bơm
Máy bơm ngừng quá nhanh	Đường kính ống thoát nước quá nhỏ	Đường kính tối thiểu 25 mm
	Nước quá bẩn	Gỡ phích cắm và làm vệ sinh
	Máy bơm bị tắc nghẽn	Gỡ phích cắm và làm vệ sinh
	Chế độ bảo vệ nhiệt đang bật	Kiểm tra nhiệt độ nước (xem mục 3.3 Thông số kỹ thuật).

9. TIÊU CHUẨN

Các máy bơm của loạt loại **Sanisub (S) ZPK** tuân theo chỉ thị Điện Áp Thấp, Tương Thích Điện Tử và Máy Móc.

10. BẢO HÀNH

Sanisub (S) ZPK được bảo hành 2 năm, áp dụng cho phụ tùng và dịch vụ chính sửa cách thiết lập và cách sử dụng thiết bị.

SERVICE HELPLINES

France

Tél : 01 44 82 25 55
Fax : 03 44 94 46 19

United Kingdom

Tel: 08457 650011
(Call from a land line)
Fax: 020 8842 1671

Ireland

Tel: 1850 23 24 25
(Low Call)
Fax: +353 46 97 33093

Deutschland

Tel: 0800 82 27 82 0
Fax: (06074)30928-90

Italia

Tel: +39 0382 6181
Fax: +39 0382 618200

España

Tfno: +34 93 544 60 76

Portugal

Tel: +35 219 112 785
sfa@sfa.pt

Suisse Schweiz Svizzera

Tel: +41 (0)32 631 04 74
Fax: +41 (0)32 631 04 75

Benelux

Tel: +31 475 487100
Fax: +31 475 486515
service@sfabeneluxbv.nl

Sverige

Tlf: +46 (0)8 40 415 30
service@saniflo.se

Norge

Tlf: +46 (0)8 404 15 30
service@saniflo.se

Polska

Tel: (+4822) 732 00 33
Fax: (+4822) 751 35 16

Россия

Тел: (495) 258 29 51
Факс: (495) 258 29 51

Česká Republika

Tel: +420 266 712 855
Fax: +420 266 712 856

România

telefon: +40724364543
service@saniflo.ro

Türkiye

Tel: +90 212 275 30 88

中国

电话 : +86(0)21 6218 8969
传真 : +86(0)21 6218 8970

Brazil

Tel: (11) 3052-2292

Australia

Phone: +1300 554 779
technical@saniflo.com.au

New Zealand

Phone: 0800107264
technical@saniflo.co.nz

South Africa

Tel: +27 (0) 21 286 0028

Việt Nam

Tel: +84 (0)977889364

Service information : www.sfa.biz

