

28 647 970 Produktversion ab 01.04.2025



- Regenbrause Ø 220 mm
- Material Regenbrause: Metall
- PURE RAIN, Durchfluss max. 9 l/min (bei 3 Bar)
- Funktion ab: 8 l/min
- mit Leerlauf-Funktion
- mit Antikalk-System

**Technische Daten:**

- Ausladung 450 mm
- Rosette Ø 60 mm
- Anschluss 1/2"

**Hinweise:**

	Champagne (22kt Gold)	28 647 970-47
	Chrom	28 647 970-00
	Platin gebürstet	28 647 970-06
	Platin	28 647 970-08
	Dark Chrome	28 647 970-19
	Light Gold (PVD)	28 647 970-26
	Light Gold gebürstet (PVD)	28 647 970-27
	Messing gebürstet (23kt Gold)	28 647 970-28
	Schwarz matt	28 647 970-33
	Gold gebürstet (PVD)	28 647 970-37
	Dark Brass gebürstet (PVD)	28 647 970-39
	Bronze gebürstet (PVD)	28 647 970-42
	Champagne gebürstet (22kt Gold)	28 647 970-46
	Chrom gebürstet	28 647 970-93
	Dark Platinum gebürstet	28 647 970-99

Empfohlenes Zubehör

**UP-Wandwinkel -**

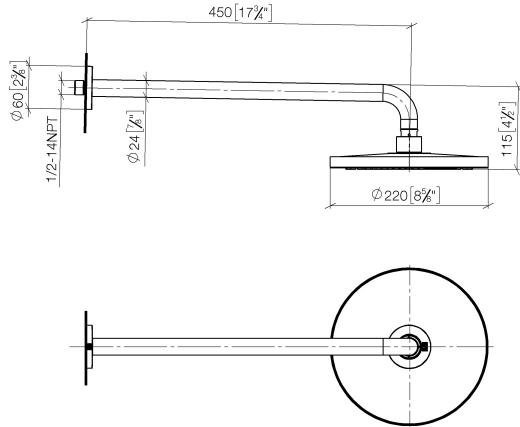
35 085 970 90



- Min. Einbautiefe 90 mm
- Max. Einbautiefe 163 mm

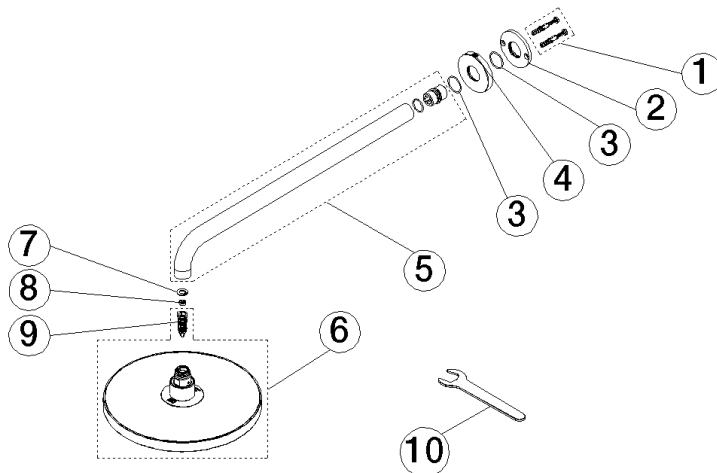
28 647 970 Produktversion ab 01.04.2025

mm [inches]



Durchflussdiagramm





**Ersatzteilstückliste**

Nr.	Artikelnummer	Benennung	Verbaumenge	Lieferzeit
3	09 14 10 150 90	O-Ring 23 x 1,5 mm -	2,00	2
6	90 12 05 094 00-47	Regenbrause rund Ø 220 mm - Champagne (22kt Gold)	1,00	30
4	09 27 97 015-47	Rosette DB Logo Ø 60 x 9 mm - Champagne (22kt Gold)	1,00	30
10	90 30 09 069 00 90	Montageschlüssel -	1,00	2
8	09 23 01 136 90	Durchflussbegrenzer -	1,00	2
2	09 17 20 120 90	Anschluss Ø 56,50 x 5 mm -	1,00	2
9	90 18 40 278 00 90	Rohrbelüfter Ø 14 x 37,5 mm, 7 l/min. -	1,00	2
5	90 11 03 070 00-47	Rohr 462 x 61 x 24 mm - Champagne (22kt Gold)	1,00	30
7	09 16 01 014 90	Ring Sicherungsring Ø 15 x 1 mm -	1,00	2
1	04 30 31 032 00 90	Befestigungssatz Schraube 4 x 35 mm -	1,00	2