

27 811 980



- COMPACT RAIN, Durchfluss max. 15 l/min (bei 3 Bar)
- Funktion ab: 5 l/min
- Eigensicher gegen Rückfließen
- mit Antikalk-System
- Metallbrauseschlauch 1250 mm mit integriertem Verdreherschutz

Technische Daten:

- Rosette für Wandanschlussbogen 60 x 60 mm
- Rosette für Brausehalter 60 x 60 mm
- Wandanschlussbogen 1/2"
- Brauseabgang 3/8"

Hinweise:

	Gold gebürstet (PVD)	27 811 980-37
	Chrom	27 811 980-00
	Platin gebürstet	27 811 980-06
	Platin	27 811 980-08
	Dark Chrome	27 811 980-19
	Light Gold (PVD)	27 811 980-26
	Light Gold gebürstet (PVD)	27 811 980-27
	Messing gebürstet (23kt Gold)	27 811 980-28
	Schwarz matt	27 811 980-33
	Dark Brass gebürstet (PVD)	27 811 980-39
	Bronze gebürstet (PVD)	27 811 980-42
	Champagne gebürstet (22kt Gold)	27 811 980-46
	Champagne (22kt Gold)	27 811 980-47
	Chrom gebürstet	27 811 980-93
	Dark Platin gebürstet	27 811 980-99

Empfohlenes Zubehör

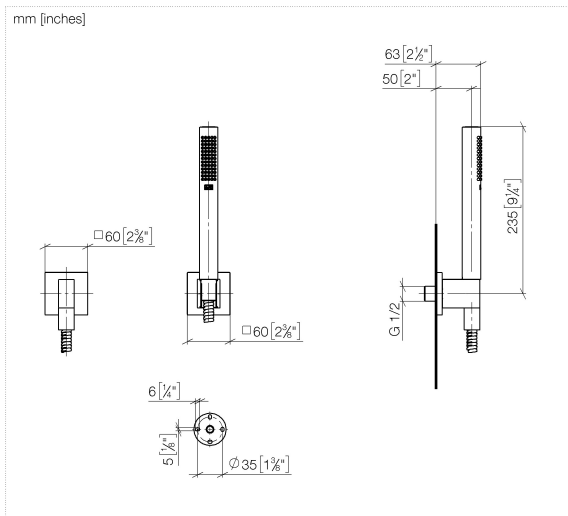
UP-Wandwinkel -

35 085 970 90

- Min. Einbautiefe 90 mm
- Max. Einbautiefe 163 mm



27 811 980



Durchflussdiagramm



Codes & Standards

EN 1717



Schlauchbrausegarnitur mit Einzelrosetten - Gold gebürstet (PVD)

SERIENSPEZIFISC

27 811 980

Zertifikate und Nachhaltigkeit

Belgaqua_25-344-2

