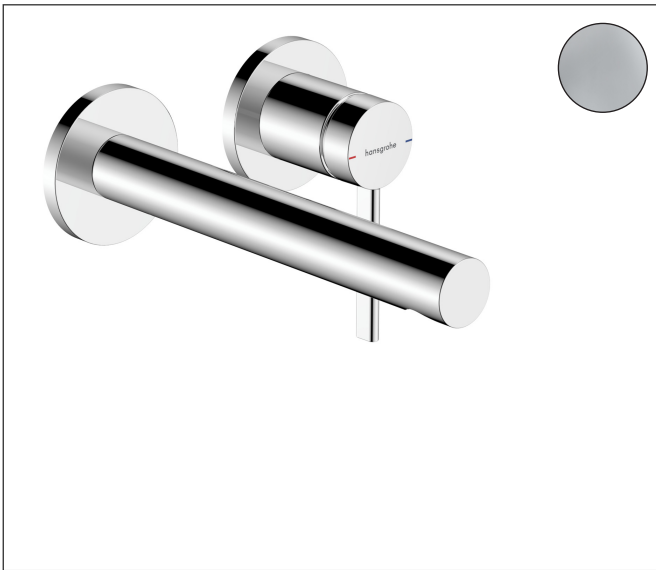
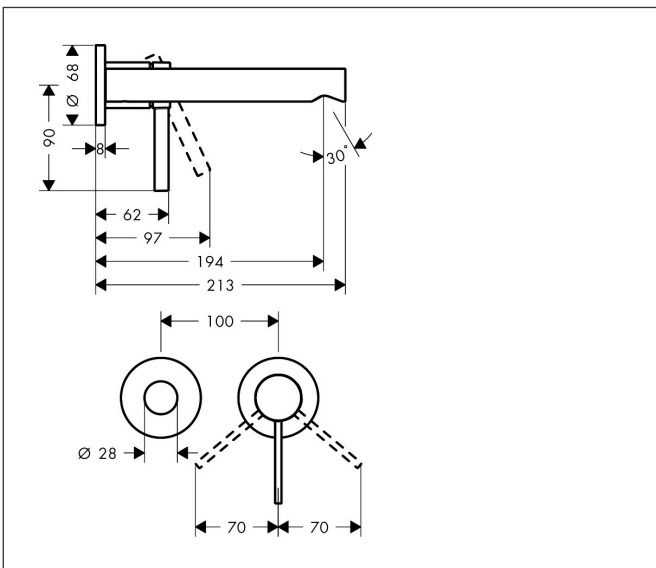


Merk	hansgrohe
Artikelnaam	Zesis S ééngreeps inbouw wastafelmengkraan met voorsprong 19,4 cm
Art.nr.	74750000
Oppervlakte	chrom
Netto prijs	209,25 EUR

Product foto



Maat tekeningen



Kenmerken

- voorsprong uitloop 194 mm
- uitloophoogte: 90 mm
- greepvariant: Met pingreep
- straalsoort: normale straal
- maximale doorstroomhoeveelheid bij 3 bar: 4 l/min
- keramisch kardoes
- zonder wastegarnituur, met afvoerplug (art.nr. 50001)
- materiaal afvoergarnituur: metaal
- de greep kan rechts of links worden geplaatst, afhankelijk van de montage van het inbouwdeel
- EU taxonomie: max 6l/min - draagt substantieel bij aan duurzaamheid

Technologie



Certificaat



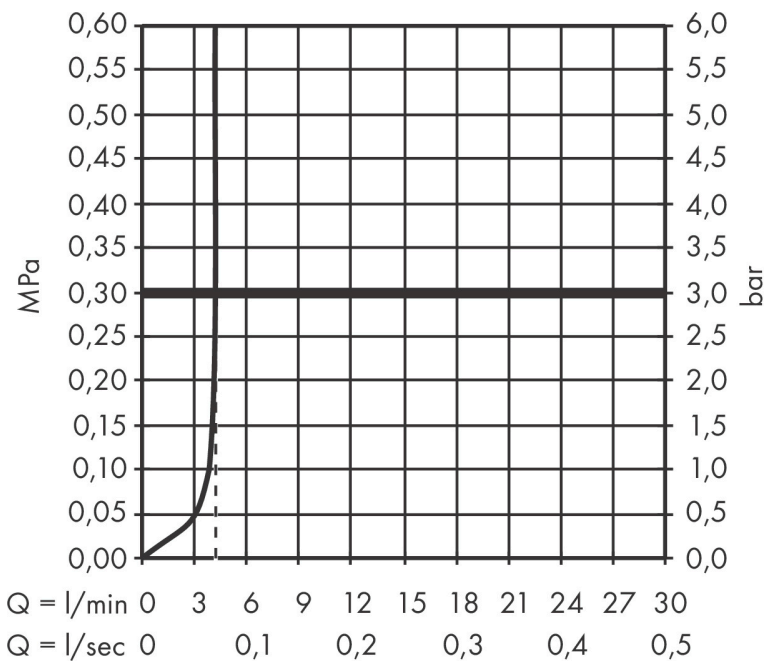
Merk	hansgrohe
Artikelnaam	Zesis S ééngreeps inbouw wastafelmengkraan met voorsprong 19,4 cm
Art.nr.	74750000
Oppervlakte	chrom
Netto prijs	209,25 EUR

Benodigde onderdelen

Product foto	Artikelnaam	Art.nr.	Prijs
	hansgrohe Inbouwdeel voor ééngreeps wastafelkraan wandmontage	13622180	224,67

Merk hansgrohe
 Artikelnaam **Zesis S** ééngreeps inbouw wastafelmengkraan met voorsprong 19,4 cm
 Art.nr. 74750000
 Oppervlakte chroom
 Netto prijs 209,25 EUR

Stroomschema



Merk	hansgrohe
Artikelnaam	Zesis S ééngreeps inbouw wastafelmengkraan met voorsprong 19,4 cm
Art.nr.	74750000
Oppervlakte	chrom
Netto prijs	209,25 EUR

Onderdelen voor bouwjaar: >01/25

Pos	Beschrijving	Art.nr.	Prijs
1	greep	87889000	
2	inbusschroef M5x5	98446000	3,00
3	huls	93989000	25,70
4	rozet voor greep	93988000	52,00
5	schijf	97600000	10,40
6	moer	94752000	25,70
7	O-ring 34x2	98383000	4,80
8	kardoes compl.	93760000	78,40
9	dichting	93383000	10,40
10	kardoesadapter	95634000	10,40
11	O-ring 26x2	98147000	3,00
12	uitloop compl.	87888000	113,70
13	perlatorstraal	87869000	
14	montagesleutel	98987000	7,70
15	inbusschroef M5x6	97768000	3,00
16	rozet voor uitloop	93987000	64,30
17	dichting	97530000	4,80
18	aansluiting G½	95626000	40,60
19	O-ring 13x2	98128000	3,00
20	draadeind set	97971000	32,70
21	verlengset 25 mm voor 13622180	31971000	119,06
a	afvoer	50001000	40,00