

Sanisub Steel noodkit

De Sanisub Steel noodkit is een complete, kant-en-klare oplossing. De kit omvat een mand met zeef, die de pomp beschermt tegen drijvende voorwerpen. Dankzij de 15 m afvoerslang met snelkoppeling kan de kit snel ingezet worden bij noodgevallen. De Sanisub Steel 50 A pomp is ontworpen voor het verpompen van helder, licht verontreinigd water uit ondergelopen kelders, bekens of tanks. Deze pomp kan water tot 7,5 m met een korrelgrootte van 10 mm pompen en kan kortstondig een maximale watertemperatuur van 70°C aan. De 10 meter lange voedingskabel is standaard voorzien van een stekker.



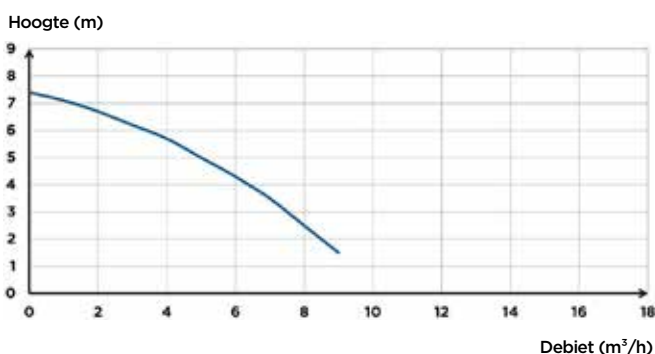
PRESTATIES

- TMH max.: 7,5 m
- Max. debiet: 9 m³/h

INHOUD VERPAKKING

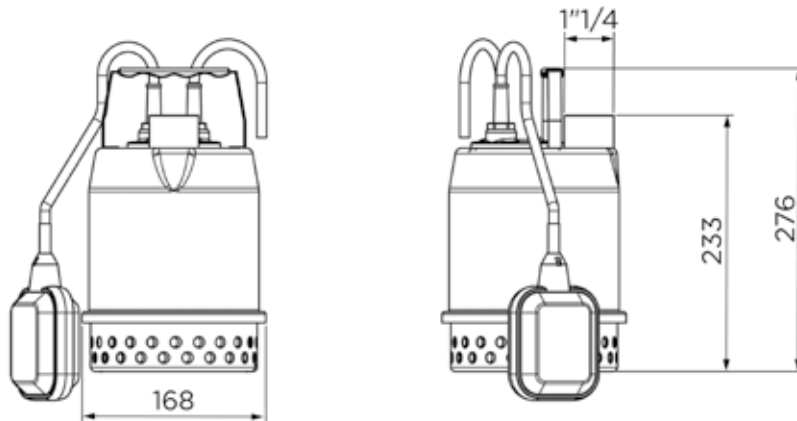
Mand met bevestigingsset, houdercanule, 15 m afvoerslang met snelkoppelingen, 10 m voedingskabel

POMPCURVE



PRODUCTVOORDELEN

- Voor afvalwater met een korrelgrootte van 10 mm
- Opvoerhoogte van 7,5 m
- Geoptimaliseerde motorkoeling
- Automatische schakelaar door regelbare vlotter
- Gemakkelijk op te bergen: mand met deksel
- Afmetingen noodkit L x B x H: 60 x 40 x 30 cm



Afmetingen (mm)

Sanisub Steel noodkit

Materialen	
As	RVS
Pomphuis	GG-20
Afdichting	carbon/keramisch
Motorhuis	RVS
Waaier	PA 6 GF
Elektrische kenmerken	
Spanning (V)	230
Frequentie (Hz)	50-60
Opgenomen motorvermogen (P1) (W)	450
Afgegeven motorvermogen (P2) (W)	203
TPM (tr/min) ()	2800
Elektrische klasse	I
Isolatieklasse motor	F
Dompeldiepte (m)	5
Stroomkabel: Lengte (m)	10
Hydrauliek	
TMH max. (m)	7,5
Max. debiet (m ³ /h)	9
Afvoerdiameter Duims (duim)	1 1/4
Korrelgrootte (mm)	10
T° Max. verpompte vloeistof (5 min.)	70°C
Waaier type	meerkanaalswaaier
Activeringssysteem	vlotter
Identificatie en logistiek	
EAN-code	3308815082639
Artikel nr.	SANISUBSTEEL101

LOS VERKRIJGBAAR



Sanisub Steel 50 A

De RVS Sanisub Steel pomp is ontworpen voor het verpompen van helder, licht verontreinigd water uit ondergelopen kelders, bekkens of tanks. Deze pomp kan water tot 7,5 m met een korrelgrootte van 10 mm pompen en kan kortstondig een maximale watertemperatuur van 70°C aan. Dankzij de instelbare vlotter schakelt de pomp automatisch aan en uit. De 10 meter lange voedingskabel is standaard voorzien van een stekker.

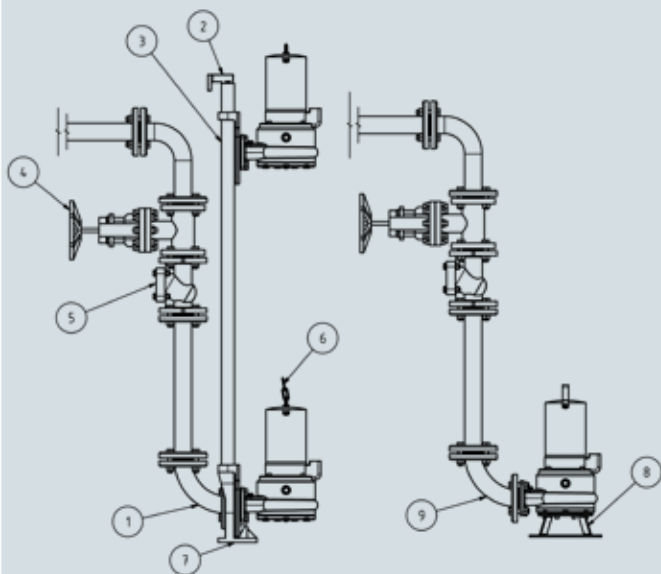
EAN-code: 3308815081700
 Artikel nr.: SANISUBSTEEL001

ACCESSOIRES Sanisub, Sanipump ZFS/ZPG/SLD

Montage Sanipump ZFS

fig. A: met rail

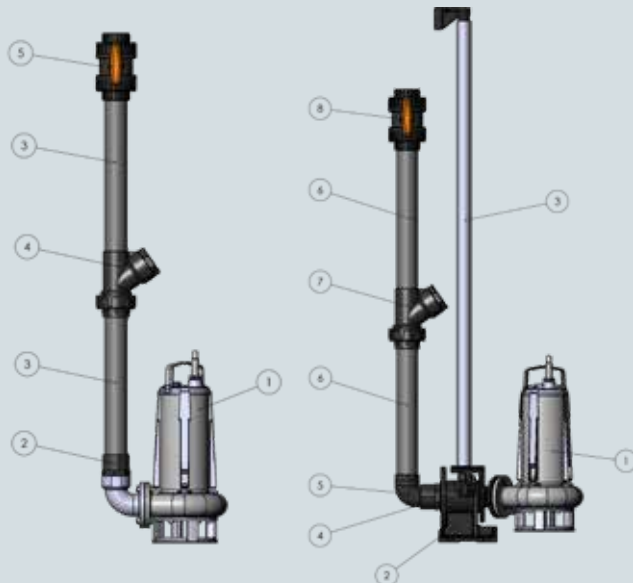
fig. B: zonder rail



Montage Sanipump SLD

fig. C: zonder rail

fig. D: met rail



Product	Afbeelding	Sub Steel	Sub ZPK	ZPG	ZFS	SLD	Artikel nr.	EAN	N° in figuur
Bodemsteuning ZFS					•		HYDRO00001	3308815081977	Fig. B 8
Koppelings systeem ZFS/ZPG 71				•	•		HYDRO00002	3308815081984	Fig. A: 2 en 7
Terugslagklep 1 1/4" PE DN32			•				HYDRO00042	3308815082455	
Uitlaatbocht met geïntegreerde terugslagklep			•				HYDRO00043	3308815082462	
Klep 1 1/4" gietijzer			•	•	•	•	HYDRO00044	3308815082479	
Flens bocht 90° DN50 PE				•	•		HYDRO00003	3308815081991	Fig. A 1, Fig. B 9

ACCESSOIRES Sanisub, Sanipump ZFS/ZPG/SLD

Product	Afbeelding	Sub Steel	Sub ZPK	ZPG	ZFS	SLD	Artikel nr.	EAN	N° in figuur
Flens bocht 90° DN50 VA				•	•		HYDRO00004	3308815082004	Fig. A 1, Fig. B 9
Geleidebuis 1 1/4" VA (3 meter)				•	•	•	HYDRO00006	3308815082028	
Terugslagklep DN50 gietijzer				•	•		HYDRO00007	3308815082035	Fig. A 5
Schuifafsluiter DN50 gietijzer				•	•		HYDRO00008	3308815082042	Fig. A 4
Drainageketting 8 mm RVS (per meter)				•	•	•	HYDRO00010	3308815082066	
Sluiting NS NG 5 VA				•	•	•	HYDRO00012	3308815082080	
Drukleiding DN50 1 m PE 1 x flens				•	•	•	HYDRO00013	3308815082097	
Drukleiding DN50 1 m PE 2 x flens				•	•	•	HYDRO00014	3308815082103	
Schroefdraadflens DN50 FPT 2" GV PN10/16				•	•	•	HYDRO00015	3308815082110	
Terugslagklep 2" FPT gietijzer PN10				•	•	•	HYDRO00016	3308815082127	
C-buis 2" - 20 m met C-koppelingen		•					HYDRO00018	3308815082158	
Montage accessoires DN50 VA				•	•	•	HYDRO00030	3308815082271	
Koppelings systeem SLD						•	HYDRO00060	3308815084176	Fig. D 2
Afvoerkit 2" koppelings systeem, voor montage met voetstuk						•	KITEVAC002	3308815084008	Fig. D: 4, 5, 6, 7 en 8
Accessoires voor afvoerkit 2" koppelings systeem						•	KITACCESS002	3308815084039	
Standaard afvoerkit 2", voor montage zonder voetstuk						•	KITEVAC001	3308815083995	Fig. C: 2, 3, 4 en 5
Accessoires voor standaard afvoerkit 2"						•	KITACCESS001	3308815084022	