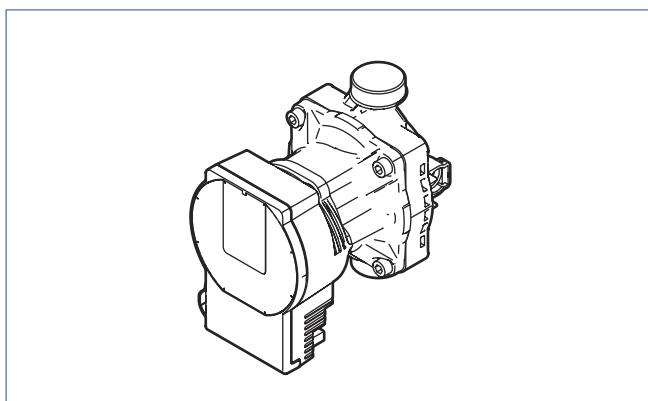


Handleiding



1. Veiligheid & voorschriften

1.1. Veiligheid

- Installeer het product volgens deze handleiding en de lokaal geldende installatie- en veiligheidsvoorschriften!
- De installatie, inbedrijfname, inspectie, onderhoud en eventuele reparatie van dit product en/of systeem mag uitsluitend door een erkend installateur (*) worden uitgevoerd volgens de, in de handleiding vermelde, (veiligheids-) voorschriften. Hierbij mag uitsluitend gebruik worden gemaakt van originele accessoires en onderdelen zoals die door de fabrikant zijn voorgeschreven.
- Gebruik het product niet voor andere doeleinden dan waar het voor bedoeld is, zoals beschreven in deze handleiding.
- Veiligheidsinstructies moeten worden opgevolgd om lichamelijke verwondingen en/of schade aan het product te voorkomen.

- Het product mag niet gewijzigd worden.
- Als de voedingskabel beschadigd is, moet deze door de fabrikant, zijn agentschap of een gekwalificeerd persoon vervangen worden om gevaar te voorkomen.
- Onderneem de volgende stappen voordat er werkzaamheden worden verricht aan een geopend toestel:
 - Schakel de voedingsspanning uit.
 - Voorkom het onbedoeld opnieuw inschakelen van de voedingsspanning.
- Voorkom aanraking met elektrische componenten als bij werkzaamheden toch voedingsspanning nodig is. Risico op elektrische schokken.

***) Nederland:**

Een erkend installateur is een installateur werkzaam bij een cv- of werktuigbouwkundig installatiebedrijf dat is ingeschreven bij de Kamer van Koophandel en is opgenomen in het SEI-erkenningsregister (Stichting Erkenning Installatiebedrijven) of dat een Sterkin-erkenning heeft.

België

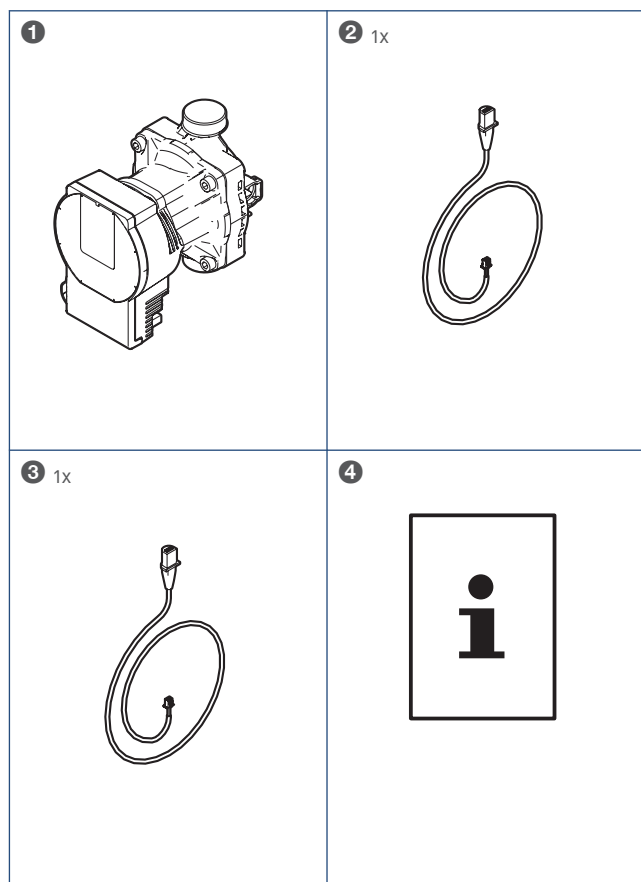
Een erkend installateur is een technicus werkzaam bij een HVAC- of elektro-installatiebedrijf welke is ingeschreven bij de Kruispuntbank van Ondernemingen met een geldig BTW-nummer.

2. Productinformatie

2.1. Technische gegevens

Omschrijving	Eenheid	Pomp
Aansluiting	V	230
Maximale opvoerhoogte	m	8,2
Maximaal vermogen	W	75
Maximale werkdruk	bar	6
IP-classificatie	-	IPx4D

2.2. Leveringsomvang



Legenda

- | | |
|---|----------------------|
| 1 | Wilo Para 8M Spare |
| 2 | Pompkabel PWM Source |
| 3 | Pompkabel PWM CH |
| 4 | Documentatie |

! Let op!

Meld beschadigingen en/of ontbrekende onderdelen bij uw verkooppunt.

3. Installatie

3.1. Buiten bedrijf stellen

Stel de warmtepomp buiten gebruik op één van de volgende manieren:

- Verwijder de aansluitstekker van de warmtepomp uit de voedingsaansluiting.
- Gebruik, indien geïnstalleerd, de vergrendelbare werkschakelaar om de voeding af te schakelen.
- Zet de afsluiters voor servicewerkzaamheden in het desbetreffende leidingstelsel dicht en laat vervolgens het circuit leeg lopen.

! Let op!

Voorkom het onbedoeld opnieuw inschakelen van de voedingsspanning!

3.2. Vervangen pomp

- Haal de pompvoedingskabel los van de pomp en laat deze aangesloten op de WPU.
- Verwijder de huidige pomp, **inclusief** de aangesloten PWM kabel.
- Sluit de **nieuwe** meegeleverde PWM kabel aan op de **nieuwe** pomp.
 - Gebruik de kabel met het label: **PWM Source** voor de **bronnepomp**.
 - Gebruik de kabel met het label: **PWM CH** voor de **cv-pomp**.
- Monteer de **nieuwe** pomp op dezelfde positie.

Opmerking

Gebruik de **nieuwe** afdichtingsringen.

- Voer de gemonteerde PWM kabel naar de printplaat.
- Sluit de gemonteerde PWM kabel aan op de printplaat:
 - Gebruik de **PWM CH** poort voor de **cv-pomp**.
 - Gebruik de **PWM Source** poort voor de **bronnepomp**.
- Sluit de pompvoedingskabel aan op de nieuwe pomp.

4. In bedrijf stellen

Let op!

Schakel de voedingsspanning van de warmtepomp nog niet in. Doe dit pas als dit uitdrukkelijk wordt gevraagd tijdens het inschakelen van de warmtepomp.

Let op!

Lucht beïnvloedt de werking van de warmtepomp negatief en kan voor storingen zorgen. Het systeem goed ontluichten is daarom noodzakelijk.

Opmerking

Vullen en ontluichten geldt alleen voor het circuit waarin een pomp vervangen is.

4.1. Vullen en ontluichten cv-systeem

- Controleer en open alle handbediende afsluiters, kleppen en kranen van het cv-systeem.
- Controleer en open alle automatische ontluichters van het cv-systeem.

WATERKWALITEIT	
Zuurgraad (pH)	7-8,5
Ijzergehalte (Fe)	< 0,2 mg/l
Chloorgehalte (Cl)	< 150 mg/l
Geleidbaarheid	< 125 mS/m
Hardheid	3-12 °dH / 5-22 °fH / 0,53-2,14 mmol/l CaCO ₃
Chemische toevoegingen	Niet toegestaan ⁽¹⁾

1) Indien toevoegingen, zoals inhibitors, toch gewenst zijn, mogen die alleen met toestemming van Itho Daalderop worden toegepast.

- Controleer het cv-systeem op lekkage.
- Ontlucht het cv-systeem. Begin bij het laagste punt en eindig bij het hoogste punt.
- Het cv-systeem moet op een systeemdruk van ongeveer 150-200 kPa (1,5-2 bar) worden ingesteld, gemeten bij de warmtepomp. Vul indien nodig bij.

4.2. Vullen en ontluichten bronsysteem

Let op!

Het toevoegen van additieven aan het bronwater is niet toegestaan, tenzij hierover nadrukkelijk met Itho Daalderop is gesproken.

- Controleer en open alle handbediende afsluiters, kleppen en kranen van het bronsysteem.
- Controleer en open alle automatische ontluichters van het bronsysteem.
- Controleer het bronsysteem op lekkage.
- Ontlucht het bronsysteem.
- Het bronsysteem moet op een systeemdruk van 150-200 kPa (1,5-2 bar) worden ingesteld, gemeten bij de warmtepomp. Vul indien nodig bij.

4.3. Inschakelen warmtepomp

Let op!

Als de warmtepomp in werking wordt gesteld zal gedurende de eerste tijd ingesloten lucht vrijkomen in het warmtepompsysteem.

Indien er borrelende geluiden bij de warmtepomp, cv-systeem, bronsysteem of tapwatersysteem worden waargenomen, kan het nodig zijn om nogmaals het systeem te ontluichten.

Let op!

Door ontluichting van het cv-systeem en/of bronsysteem kan de systeemdruk zakken.

Vul, indien nodig, het systeem bij tot ongeveer 200 kPa (2 bar).

- Schakel de voedingsspanning van de warmtepomp in.

5. Garantie

Voor alle Itho Daalderop producten geldt een standaard fabrieksgarantie van twee jaar. Binnen deze termijn wordt het product of de onderdelen daarvan kosteloos gerepareerd of vervangen.

Bepalingen en uitsluitingen zijn opgenomen in onze garantievoorwaarden.

Zie de pagina van het product op onze website voor de volledige garantievoorwaarden en/of aanvullende garantietermijnen of voorwaarden.

Indien er problemen zijn met de werking van ons product, adviseren wij de consument eerst de handleiding te raadplegen.

- **Nederland :**

Indien de problemen blijven bestaan, neem dan contact op met de installateur die het product geïnstalleerd heeft of met de Itho Daalderop servicedienst. De contactgegevens vindt u aan het einde van de handleiding of op onze website.

- **België :**

Indien de problemen blijven bestaan, neem dan contact op met de installateur die het product geïnstalleerd heeft of met de servicedienst van Itho Daalderop. De contactgegevens vindt u aan het einde van de handleiding of op onze website.

Nederland

Itho Daalderop
Admiraal de Ruyterstraat 2
3115 HB Schiedam

E idsupport@ithodaalderop.nl
I www.ithodaalderop.nl

Uitsluitend installateurs:
T 010 427 85 65

België / Belgique

Itho Daalderop Belgium bvba
Brusselsesteenweg 498
1731 Zellik

T 02 207 96 30
E info@ithodaalderop.be

Alleen serviceaanvragen:
E service@ithodaalderop.be

I www.ithodaalderop.be