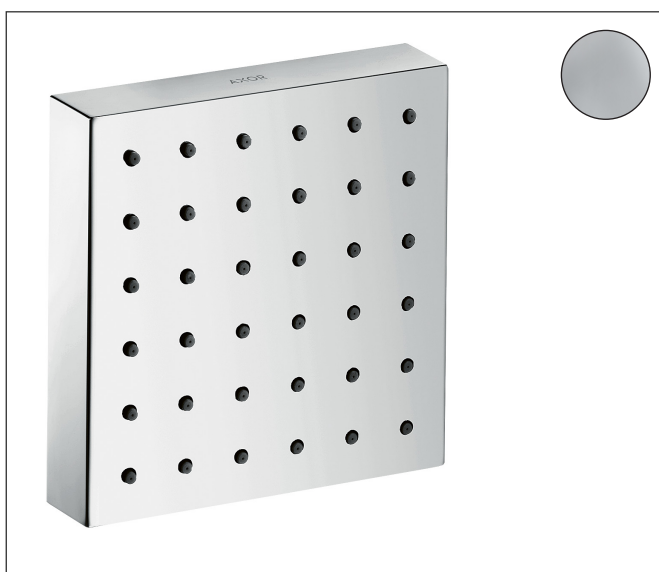


Merk	AXOR
Artikelnaam	<b>AXOR ShowerSolutions</b> douchemodule afbouwdeel 120/120 Square
Art.nr.	28491000
Oppervlakte	chrom
Netto prijs	562,27 EUR

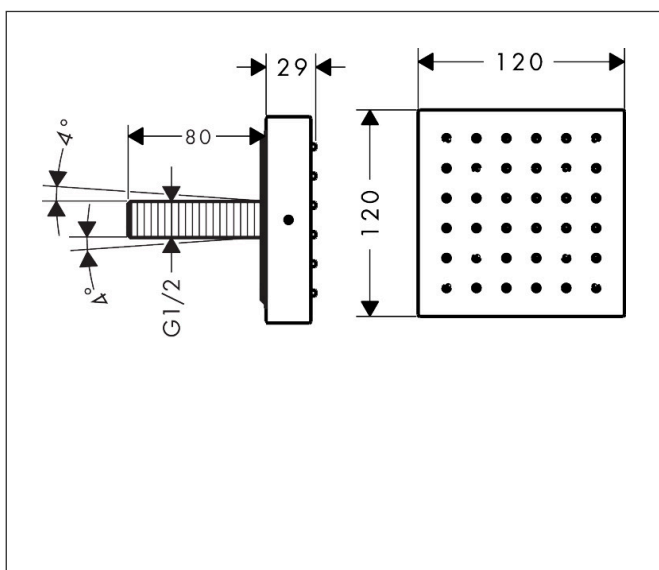
## Product foto



## Kenmerken

- straalplaatoppervlak: 120 mm
- Rain
- straalhoek in vijf standen verstelbaar
- functies als hoofd-, schouder- of zijdouche
- bij installatie in direct verband (10 mm afstand) is inbouwdeel # 28486180 benodigd
- bij vrijstaande montage is een G 1/2 aansluiting mogelijk
- bij montage als hoofddouche wordt gebruik van montagehulp #28470180 aanbevolen
- materiaal: metaal
- EU taxonomie: max 6l/min - draagt substantieel bij aan duurzaamheid

## Maat tekeningen



## Technologie

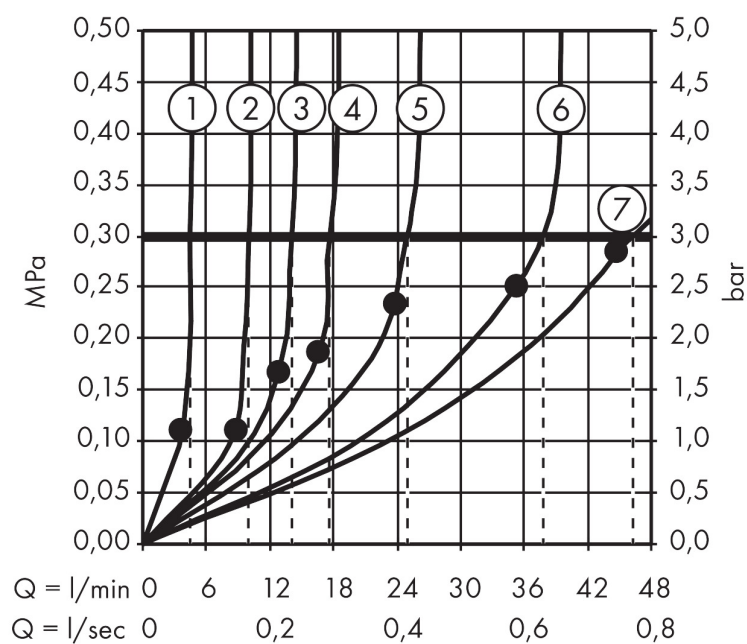


## Straalsoorten



Merk AXOR  
 Artikelnaam **AXOR ShowerSolutions** douchemodule afbouwdeel 120/120 Square  
 Art.nr. 28491000  
 Oppervlakte chroom  
 Netto prijs 562,27 EUR

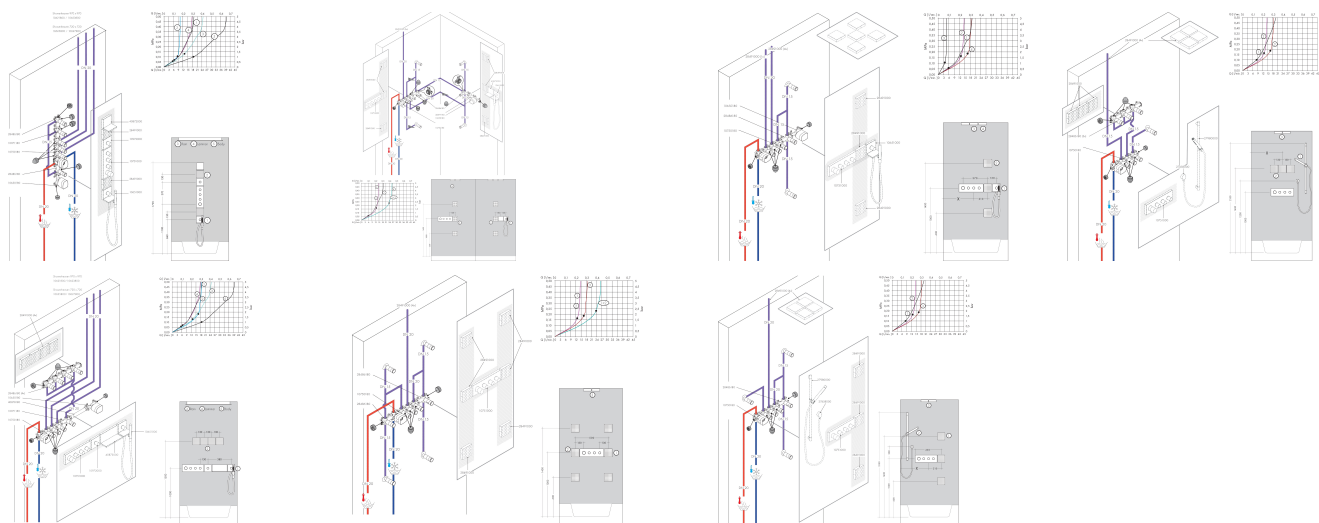
## Stroomschema



- 1 4 x Zijdouches
- 2 3 x Zijdouches
- 3 1 x Zijdouches
- 4 6 x Zijdouches
- 5 2 x Zijdouches
- 6 9 x Zijdouches
- 7 12 x Zijdouches

Merk AXOR  
Artikelnaam **AXOR ShowerSolutions** douchemodule afbouwdeel 120/120 Square  
Art.nr. 28491000  
Oppervlakte chroom  
Netto prijs 562,27 EUR

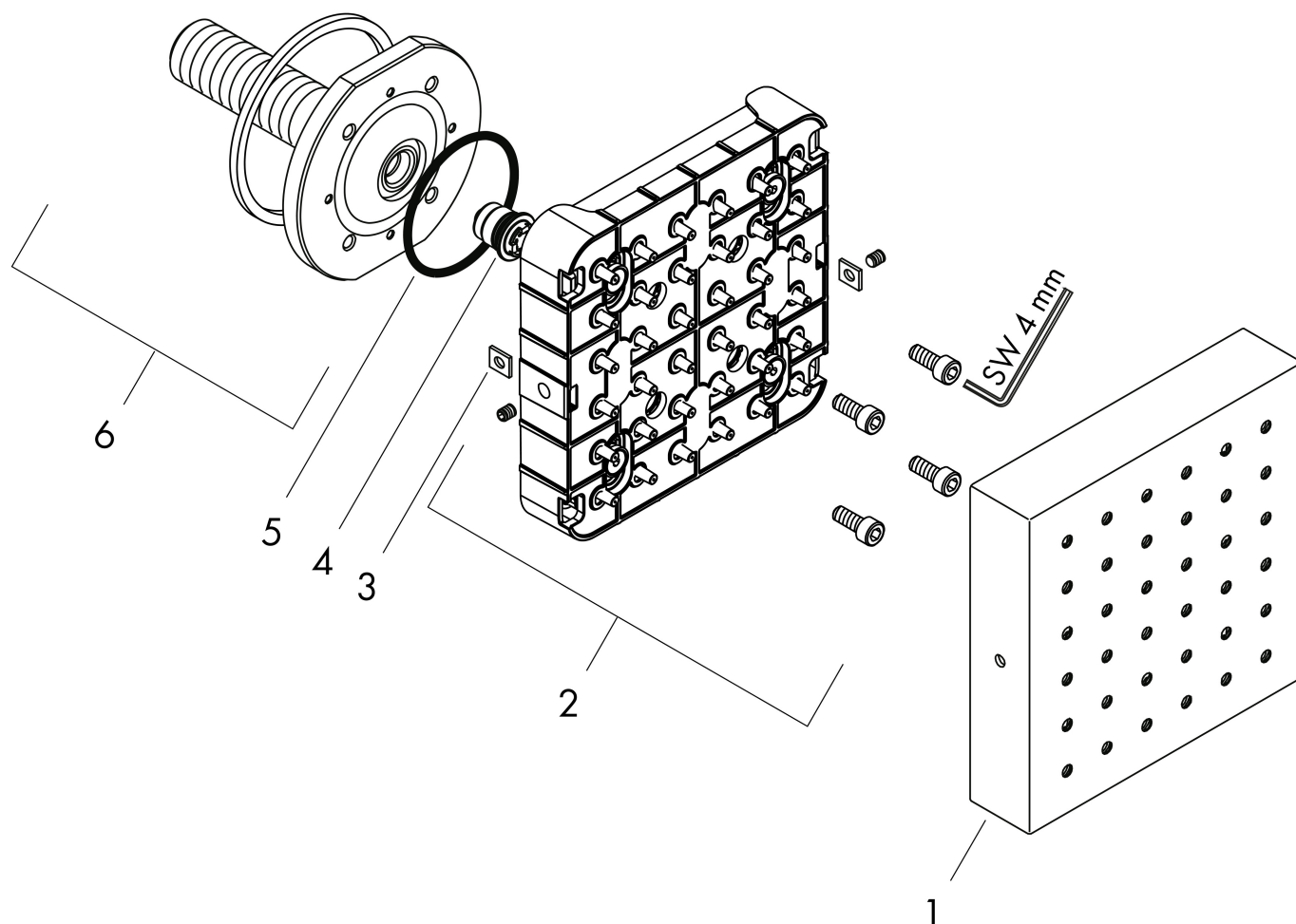
## Installatievoorbeelden



**i** Afmetingen kunnen variëren vanwege keramische toleranties die verband houden met het productieproces.

Merk AXOR  
Artikelnaam **AXOR ShowerSolutions** douchemodule afbouwdeel 120/120 Square  
Art.nr. 28491000  
Oppervlakte chroom  
Netto prijs 562,27 EUR

## Explosietekening voor bouwjaar: >01/09



Merk AXOR  
Artikelnaam **AXOR ShowerSolutions** douchemodule afbouwdeel 120/120 Square  
Art.nr. 28491000  
Oppervlakte chroom  
Netto prijs 562,27 EUR

## Onderdelen voor bouwjaar: >01/09

Pos	Beschrijving	Art.nr.	Prijs
1	frontafdekking	95362000	312,42
2	straalschijf compl.	95361000	118,25
3	moer	97794000	3,12
4	doorstroombegrenzer / terugslagklep	95363000	26,73
5	O-ring 41x2	98212000	3,12
6	aansluiting	95364000	118,25
a	Basisset	28486180	178,69