

Productdatablad Spirotech

Productnaam

EMCM Maxi-2 max 6bar

Producteigenschappen

De MultiControl Modular MAXI is een automatisch expansie- en drukbehoudapparaat. De unit bevat 2 pompen (2x 100%) en 1 overstortventiel. Een aparte opslagtank is vereist.

- 2 pompen (2x 100%)
- 1 overstortventiel (1x 100%)
- Er moet minimaal 1 drukloos expansievat worden toegevoegd
- Bedrijfsdruk bereik tot 4,0 tot 16,0 bar
- De maximale temperatuur op het aansluitpunt: 70°C (meer dan 70°C mogelijk met extra tank)
- Maximale veiligheidstemperatuur in het systeem: 110°C
- Maximale werkdruk (PN) tot: 25 bar

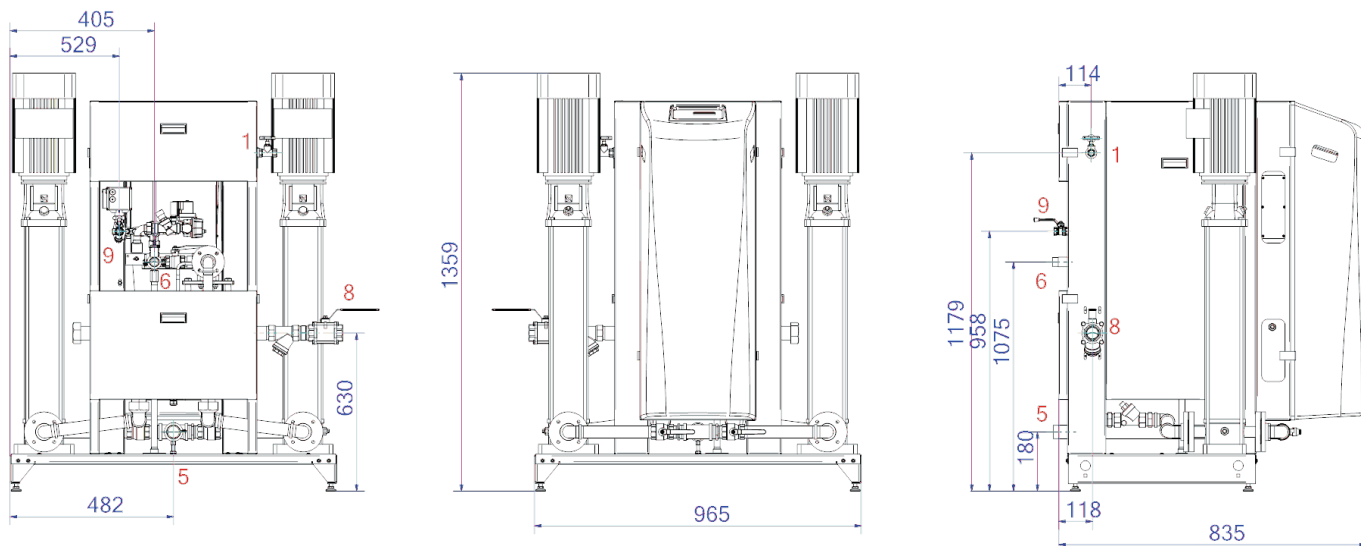
Artikelnummer

EMCM-M2-6.0

Productafbeelding



Productafmetingen



| | |
|--------------------------------|--------------|
| 1. Refill aansluiting | Rp1/2, Rp3/4 |
| 2. Expansie overstortleiding | Rp1 |
| 3. Expansie drukleiding | Rp1 |
| 5. Zuigleiding van expansievat | R5/4 |

| | |
|-------------------------------------|-------|
| 6. Overloopleiding naar expansievat | R1 |
| 8. Expansiedrukleiding | R6/4 |
| 9. Ontgassingsleiding | Rp1/2 |

ETIM productdata

| | |
|----------------------------|---------------------------|
| Hoogte | 1359 mm |
| Max. werkdruk | 6 bar |
| Connectie type | Overig |
| Opgenomen vermogen | 2.4 kW |
| Koppelbaar | Ja |
| Elektrische aansluiting | Aansluitsnoer met stekker |
| Functie master/slave | Nee |
| Met expansievat | Nee |
| Digitale besturingseenheid | Ja |

| | |
|------------------------------|-------|
| Dubbele pomp | Ja |
| Met verwisselbaar membraan | Nee |
| Compressor in sokkel | Nee |
| Max. vloeistof temp. | 70 °C |
| Voor verwarmingssystemen tot | 1 MW |
| Plaatsing horizontaal | Nee |
| Aansluitspanning | 400 V |
| Compressieklasse | PN 16 |

Disclaimer

Dit productdatablad is met de grootst mogelijke zorg samengesteld. Desondanks kunnen er (tik)fouten of onvolledigheden voorkomen. Voor de actuele en correcte informatie verwijzen we je naar onze website.

