



Rörelsesensor mini, 41-100

Gäller för produktionskod 2108R4 och framåt. (Fig. 2.)

Användning

Rörelsesensor 360° I-kanal, består av en samlad enhet med On-/Off-styrning av I kanal, PIR-sensor, ljussensor samt inbyggd IR-mottagare. Denna sensor är endast avsedd för inomhusbruk.

Starkströmbrytare och ljusarmaturer ansluts direkt till sensorn, som placeras infälld direkt i taket. Rörelsesensorn kan installeras och användas med fabriksinställningarna.

För optimal tändning av belysningen bör inställningarna av rörelsesensorn anpassas efter den aktuella lokalen (ljusbehovet). Detta genomförs med Niko detector tool app och tillhörande IR-adapter typ 41-936 (tillbehör) eller IR-fjärrkontrollen 41-928 (tillbehör). (Fig. 9.)

Installation

Placering:

Sensorn reagerar på rörelse och värme i förhållande till omgivningen. Undvik placering nära värmekällor som spisar, element, ventilationsanläggningar eller rörliga delar som mobiler. Detta kan leda till att enheten aktiveras av misstag. (Fig. 1.)

Den rekommenderade monteringshöjden för denna sensor är 2-3 m. 3 m är den optimala monteringshöjden. Här har rörelsesensorn en räckvidd på Ø 9,5 m. (Fig. 3.)

Rörelsesensorn har en detekteringsvinkel på 360°. Detekteringsvinkeln kan reduceras till 180° genom att montera den medföljande avskärmningslinsen. Avskärmningslinsen kan roteras 360° och anpassas till den önskade detekteringsvinkeln. (Fig. 5.)

Utvidgning av täckningsområdet:

Det går att öka täckningsområdet genom att parallellkoppla två sensorer av typen 41-100 (master-master). De kommer att styra belastningen i enlighet med sina egna inställningar. Den optimala funktionen uppnås i rum med mycket lite, eller inget, dagsljusinflöde. (Fig. 7.)

Alla rörelsesensorer har samma räckvidd.

För att få komplett täckning vid användning av flera sensorer bör du räkna med cirka 30 % överlappning. (Fig. 4.)

Montering:

Rörelsesensorn är anpassad för montering infälld i taket inomhus. (Fig. 6.)

Inkoppling:

När spänningen har kopplats in är rörelsesensorn klar för användning efter cirka 40 sek. (uppvärmningstid).

Den röda lysdioden blinkar 0,25 sek. On och 2 sek. Off under uppvärmningen. Uppvärmningstidens avslutning indikeras med 2 korta blinkningar från den gröna lysdioden.

Ordlista

App. = Applikation, det sätt sensorn ska fungera på.

Aktiv on = Sensorn tändes endast ljuset om starkströmbrytaren aktiveras, beroende på luxinställning. Ljuset släcks automatiskt efter en förutbestämd tid efter sista registrerade aktiviteten. (App. Active).

Auto on/off = Sensorn tändes ljuset automatiskt, beroende på luxinställning, när aktivitet registreras i täckningsområdet. Ljuset släcks automatiskt efter en förutbestämd tid efter sista registrerade aktiviteten (App. Auto).

Kort tryckning on = Tryck på starkströmbrytaren < 1 sek. Ljuset kan tändas, beroende på inställning.

Lång tryckning = Tryck på starkströmbrytaren > 1 sek. Ljuset kan tändas eller släckas helt i 2 timmar plus den inställda urkopplingstiden.

ECO off = Kort tryckning < 1 sek. Ljuset släcks på en gång. Sensorn är blockerad i 10 sek.

Inställning

Fabriksinställning:

App.:	Auto On/Off med möjlighet till kort tryckning på On och ECO Off.
Lux:	100 lux
Time (Off delay):	5 minuter

Inställningar:

Inställningarna kan endast ändras med Niko detector tool app och tillhörande IR-adapter typ 41-936 (tillbehör) eller IR-fjärrkontrollen 41-928 (tillbehör).

Funktion

Applikation:

Sensorn kan ställas in till att fungera som: Aktiv On/Auto Off eller Auto On/Auto Off.

Obs! Används ECO Off-funktionen är rörelsesensorn blockerad i 10 sek. för att undvika omedelbar återaktivering (tändning av ljuset).

Aktiv On/Auto Off(App. Active) – för t ex arkiv:

Rörelsesensorn ska tändas via tryckknappen (Aktiv On) eller genom att aktivera knappen "Short push" på IR-fjärrkontrollen 41-928 (tillbehör).

Möjlighet till manuell släckning (ECO off).

Automatisk släckning via rörelsesensor eller ljusnivå. Ljussensorn har första prioritet (Auto Off). När ljusnivån ligger under den inställda nivån kan belysningen tändas med hjälp av tryckknapp.

Belysningen släcks automatiskt efter en förutbestämd tid efter det att aktivitet inte längre registreras i rörelsesensorns täckningsområde eller när ljusnivån ligger över den inställda nivån i 5 minuter. 230 V-tryckknapp **måste** anslutas om manuell överstyrning önskas.

Det går att utföra en lång tryckning via tryckknappen. Lång tryckning är avsedd för situationer när ljuset önskas vara tätt eller släckt under längre perioder.

En lång tryckning är en tryckning som varar längre än 1 sekund och som är dagsljus**oberoende**. Genomförs antingen via den anslutna starkströmbrytaren eller med "Long push" på IR-fjärrkontrollen 41-928 (tillbehör) eller via Niko detector tool app och tillhörande IR-adapter typ 41-936 (tillbehör).

Om belysningen är tänd släcks den och rörelsesensorn blockeras så länge som aktivitet registreras och urkopplingstiden + 2 timmar inte har löpt ut. Därefter återgår rörelsesensorn till automatiskt läge och kommer att tända ljuset enligt valt program.

Exempel:

Om tiden är inställd till 15 minuter kommer rörelsesensorn att försättas i automatiskt läge 2 timmar och 15 minuter efter senaste tillfället då den registrerade aktivitet.

Om belysningen är släckt tänds den (oavsett ljusnivå) och rörelsesensorn håller den tänd så länge som rörelse registreras och urkopplingstiden + 2 timmar inte har löpt ut. Därefter släcks belysningen, sensorn försätts i automatiskt läge och tänder belysningen efter vald applikation.

När "lång tryckning"-funktionen är aktiverad indikeras detta i rörelsesensorn genom att den röda lysdioden blinkar (0,25 sek. On och 5 sek. Off).

Om funktionen "lång tryckning" ska avbrytas görs det via en kort tryckning på den anslutna strömbrytaren, via Niko detector tool app och tillhörande IR-adapter typ 41-936 (tillbehör) eller genom "Short push" på IR-fjärrkontrollen 41-928 (tillbehör), varefter rörelsesensorn återgår till automatiskt läge och ljuset kan tändas enligt vald applikation.

Det går att ställa in ljusnivå och urkopplingstid. Detta görs via IR-fjärrkontroll 41-928 (tillbehör) eller via Niko detector tool app och tillhörande IR-adapter typ 41-936 (tillbehör).

Auto On/Auto Off (App. Auto) – för t ex trappuppgång:

Automatisk tändning och släckning via dagsljusberoende rörelsesensor. Ljussensorn har första prioritet. Ljuset tänds automatiskt när rörelsesensorn registrerar aktivitet i täckningsområdet och ljusnivån ligger under inställd nivå.

Belysningen släcks automatiskt efter en förutbestämd tid efter det att aktivitet inte längre registreras i rörelsesensorns täckningsområde eller ljusnivån ligger över den inställda nivån i 5 minuter.

Ljuset kan **alltid** tändas med tryckknappen om det är släckt.

Det går att ställa in ljusnivå och urkopplingstid. Detta görs via Niko detector tool app och tillhörande IR-adapter typ 41-936 (tillbehör) eller IR-fjärrkontroll 41-928 (tillbehör).

Test:

Det är möjligt att göra ett gå-test för att kontrollera att sensorns detektering fungerar korrekt. Välj gå-test via knappen "Test On/Off" på IR-fjärrkontrollen 41-928 (tillbehör) eller via Niko detector tool app och tillhörande IR-adapter typ 41-936 (tillbehör).

När gå-testet har aktiverats tänds belysningen i 5 sek. och den röda lysdioden blinkar, och när rörelsesensorn upptäcker rörelse i täckningsområdet kommer den röda lysdioden blinka och den anslutna belysningen tändas i 5 sek.

OBS! Gå-testet är dagsljus**oberoende**.

Drift och underhåll

Smuts påverkar sensorns funktion och rörelsesensorns lins bör därför hållas ren. Vid rengöring används en trasa som har fuktats i vatten blandat med vanligt rengöringsmedel. Undvik att trycka hårt på linsen. Om linsen eller andra delar av sensorn skadas måste de bytas ut.

Tekniska data

Ingång:

Anslutningsspänning 230 V AC \pm 10 %, 50 Hz
Effektförbrukning 0,2 W

Utgång:

Relä (ett potentialfritt per kanal) μ 10 A, 250/400 V AC, NO
Max. kompensationskapacitet 140 μ F
Max. inkopplingsström 165 A/20 ms
800 A/200 μ s

Belastning:

Glöd- och halogenlampor 2300 W $\cos \phi = 1$
Lysrör 1200 VA $\cos \phi \geq 0,5$
Lysrör HF-don 1200 VA $\cos \phi \geq 0,9$
Elektronisk halogentransformator 500 VA
Elektroniskt LED-driftdon 500 VA
LED-lampor 230 V AC 350 W
Lågenergilampor, CLF 58 st (18 W)

Prestanda:

Luxområde (fasta inställningar) 20 – 1.000, ∞ lux
Tidsintervall (fasta inställningar) 2-60 min
Monteringshöjd 2 - 3 m
Räckvidd \varnothing 9,5 m, 360°
Omgivningstemperatur -5°C ... +50°C
Kapslingsklass IP 65
Kabel (50 cm) 4 st 4 x2,08 mm²
Färg RAL 9010 (Vit)

Godkännanden:

CE i enlighet med EN 60669-2-1

Tillbehör

IR-fjärrkontroll 41-928
IR-adapter 41-936

Fjärrkontroll

Inställningar via IR-fjärrkontroll 41-928 (tillbehör): [Fig. 8.](#)

För korrekt kontroll av att rörelsesensorn har tagit emot en signal från fjärrkontrollen kommer den röda lysdioden blinka som bekräftelse på korrekt mottagen signal.

Översikt över blinkning från lysdiod:

Status	Indikering
Uppstart	Den röda lysdioden blinkar 0,25 sek. On och 2 sek. Off. Avslutas med 2 korta blinkningar från den gröna lysdioden. Uppvärmningstiden är cirka 40 sek. Reläet är aktivt under uppvärmningen.
"Lång tryckning"-läget	Den röda lysdioden blinkar 0,25 sek. On och 5 sek. Off.
"Light On/Off"	Den röda lysdioden blinkar 0,25 sek. On och 5 sek. Off.
Fel, aktivering av 230 V-knapp	Den gröna lysdioden och den röda lysdioden blinkar växelvis 0,25 sek. On och 5 sek. Off. Det betyder att aktivering av 230 V-knappen antingen inte är korrekt genomförd, eller att rörelsesensorn inte har tagit emot signalen från 230 V-knappen korrekt.
"8-timmars"-läge	Den röda lysdioden blinkar 0,25 sek. On och 30 sek. Off när funktionen är aktiv.

Lock/unlock:

Tryck tre gånger på "Lock/unlock" för att "låsa upp" (unlock) rörelsesensorn – inställningsläge.

Den gröna lysdioden blinkar för varje tryckning på "Lock/unlock". Sensorn bekräftar med 2 blinkningar från den gröna lysdioden, programmeringsläget är aktivt. De 3 tryckningarna ska göras inom 5 sekunder.

Tryck 1 gång på "Lock/unlock" för att "låsa" (lock) – driftläge. Rörelsesensorn bekräftar med 2 blinkningar från den gröna lysdioden.

För alla inställningar (med undantag för "Light On/Off", "Status", "Short push" och "Long push") gäller följande: lås upp sensorn, välj inställning och lås sedan sensorn igen. Då aktiveras inställningen.

Om rörelsesensorn inte låses sker detta automatiskt efter 1 minut och eventuella ändrade inställningar sparas.

Ligh On/Off:

Denna funktion tänd/släcker lyset permanent, oberoende av registrerad aktivitet och ljusnivå. Om den här funktionen är aktiverad kommer den röda lysdioden blinka On 0,25 sek. och Off 10 sek.

Sensorn kommer att förbli i den valda inställningen tills den upphävs igen genom att antingen trycka tre gånger på "Light On/Off" inom 5 sek., genom att trycka en gång på knappen "Short push" eller genom en kort tryckning på den anslutna 230 V-knappen. Sensorn kommer därefter återgå till automatisk drift i enlighet med inställningar.

LUX-knappar:

Inställning av ljusnivå. Det finns 10 fasta inställningar: 20/50/100/200/300/400/500/700/1000 och ∞ (dagsljusoberoende) samt användarbestämda ljusvärden "Learn actual lux".

Användarbestämt Luxvärde "Learn actual lux" fungerar inom spannet 20-1500 Lux. Om det aktuella Lux-värdet är utanför detta Lux-område, väljs automatiskt det lägsta eller högsta Lux-värdet. Inställningen ska göras när rummet har önskad minimibelysning (den tidpunkt då belysningen ska tändas, då dagsljuset inte längre räcker till i rummet).

Time-knapparna (tid):

Inställning av urkopplingstiden. Det finns 6 fasta inställningar: 2 min./5 min./10 min./15 min./30 min. och 60 min.

Därutöver finns det möjlighet att ha den konstant tänd i 8 timmar för t ex inkörning av HVAC-anläggningen. Den röda lysdioden blinkar 0,25 sek. On och 30 sek. Off när funktionen är aktiv. För att upphäva funktionen aktiveras trycket igen, och den röda lysdioden slutar blinka. Avslutar även 8-timmars-timer, återgår till automatiskt läge och belysningen kan tändas enligt vald applikation. När "8 Hours" är aktivt är sensorn blockerad för alla övriga funktioner.

Status:

Aktiveras denna knapp kommer sensorn, via den röda lysdioden, tala om vilka inställningar rörelsesensorn arbetar utifrån.

Grön lysdiod indikerar startstatus.

Exempel:

Sensorn är inställd på: Lux-värde = 300 Lux och Time = 10 min.

Vid tryckning på knappen "Status" kommer den gröna lysdioden att blinka 1 gång, den röda lysdioden kommer blinka 5 gånger, därefter följer 1 blinkning från den gröna lysdioden och sedan 4 röda blinkningar.

De första 5 röda blinkningarna indikerar 5. inställning för lux, =300 lux. De efterföljande 4 röda blinkningarna indikerar 4. inställning för Time-inställningen, =10 min.

Lux	20	50	100	200	300	400	500	700	1000	∞	Learn
Antal blinkningar	1	2	3	4	5	6	7	8	9	10	11

Time	2 min.	5 min.	10 min.	15 min.	30 min.	60 min.
Antal blinkningar	2	3	4	5	6	7

Test On/Off:

Aktivering av gå-test.

När testet har aktiverats tänds den röda lysdioden. När sensorn upptäcker aktivitet i täckningsområdet kommer den röda lysdioden blinka och den anslutna belysningen tändas i 5 sek.

OBS! Gå-testet är dagsljus**oberoende**.

Short push:

Har samma funktion (och begränsningar) som en kort tryckning som på tryckknappen.

Long push:

Har samma funktion (och begränsningar) som en lång tryckning som på tryckknappen.

Fact. setting:

När denna knapp trycks in återställs alla inställningar till fabriksinställningarna.

Memory in:

Sparar inställningar i fjärrkontrollens minne (senast intryckta Luxvärde och senast intryckta Time-värde).

Memory out:

Skickar de sparade inställningarna till sensorn.

Clear Memory:

Raderar inställningar från fjärrkontrollens minne.

Fig. 1

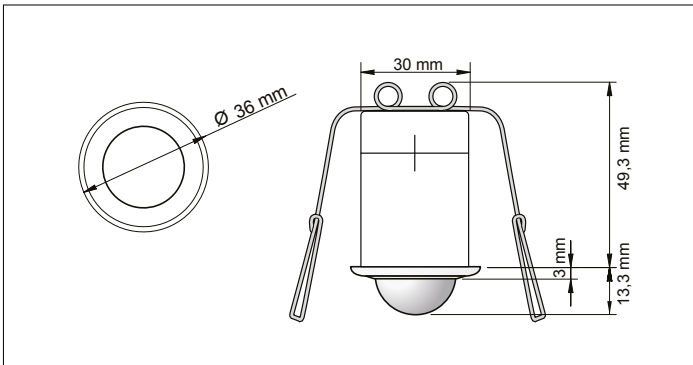


Fig. 2

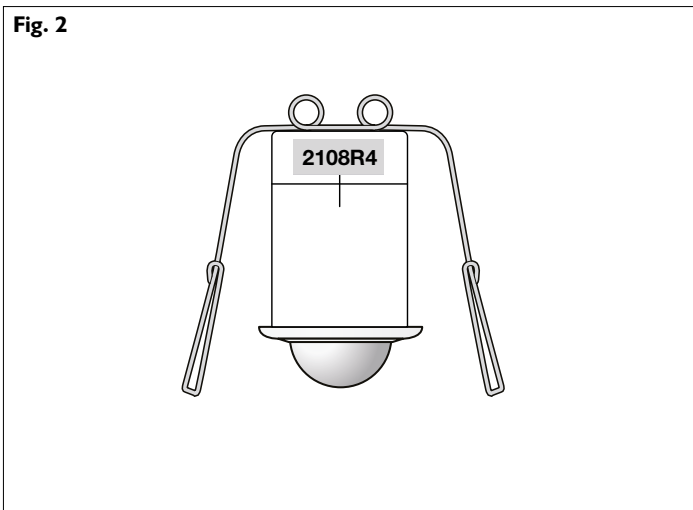


Fig. 4

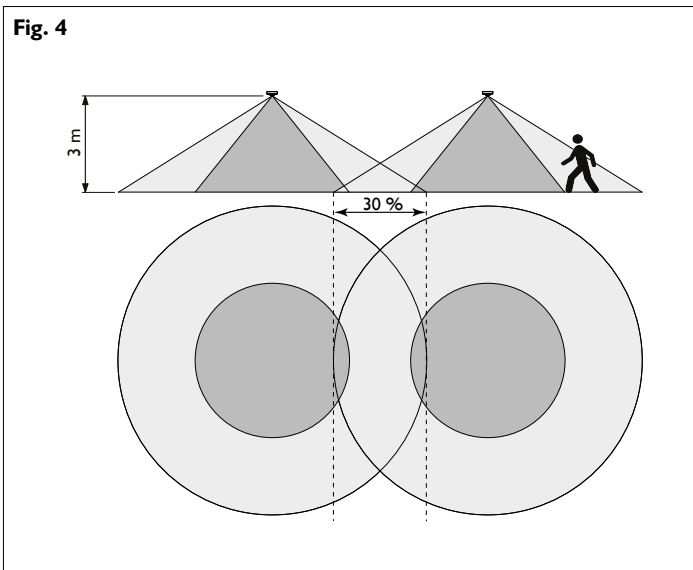


Fig. 3

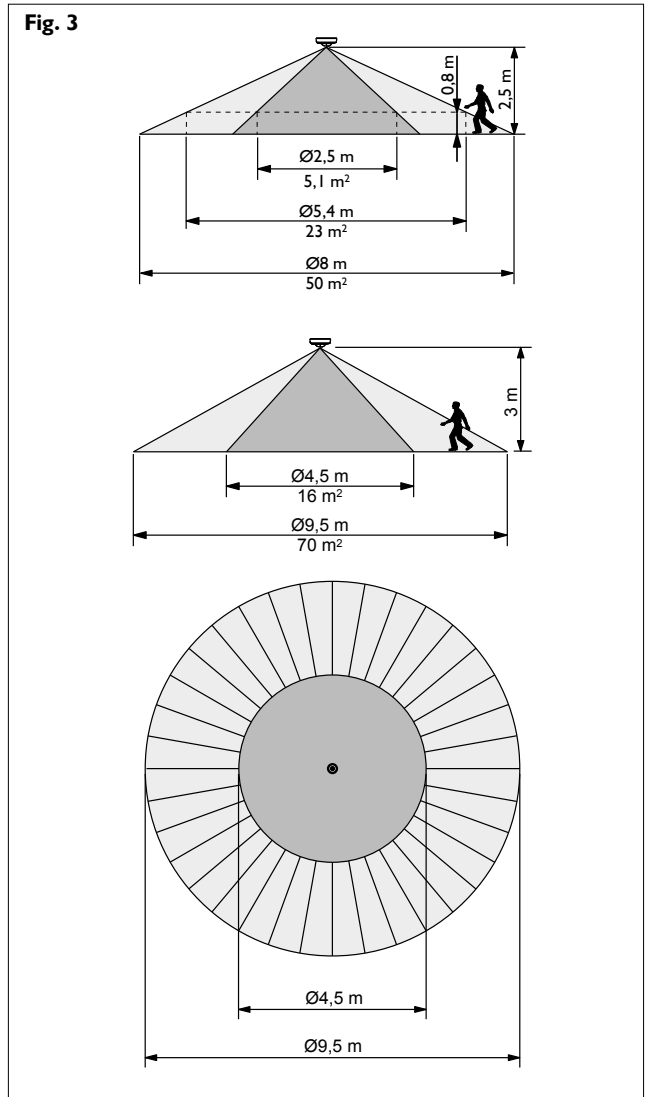


Fig. 5

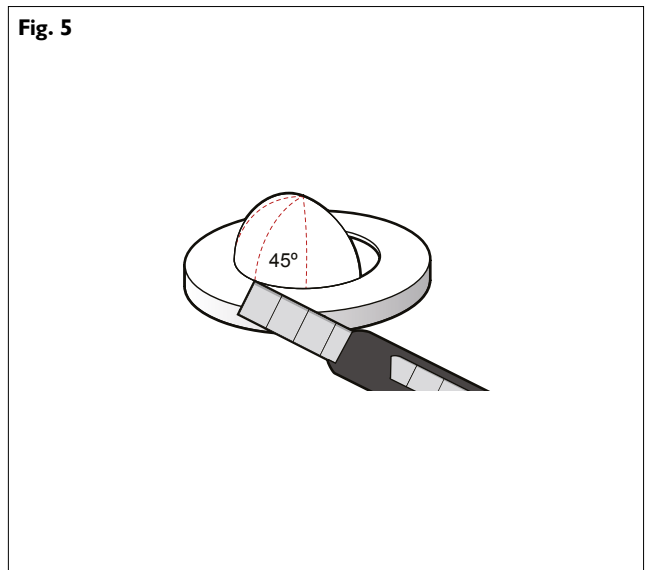


Fig. 6

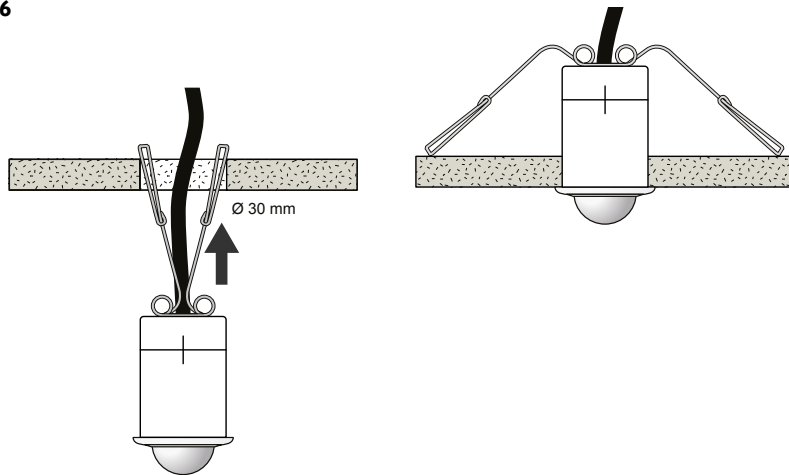


Fig. 8

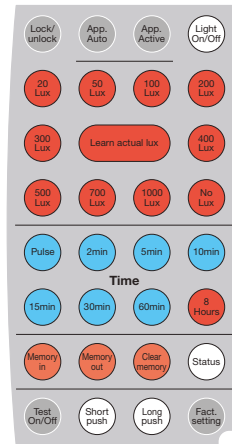


Fig. 7

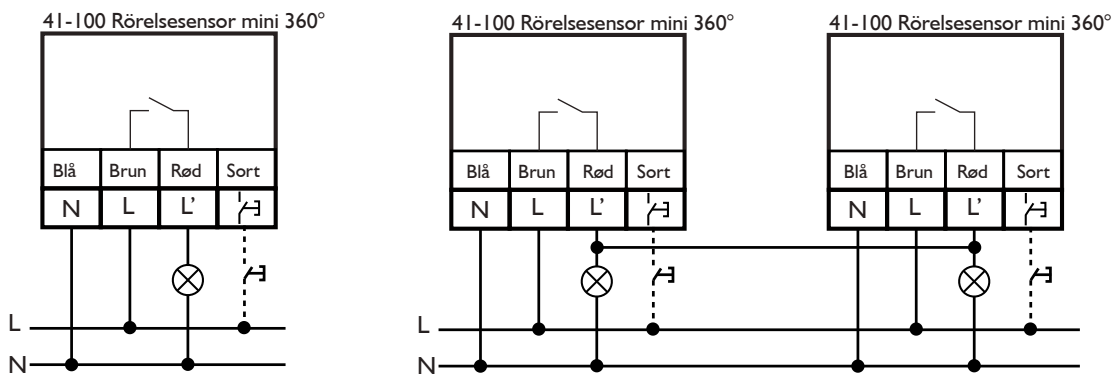


Fig. 9



Advarsel: Indbygning og montering af elektriske apparater må kun foretages af aut. elinstallatør. Ved fejl eller driftforstyrrelser kontakt den aut. elinstallatør. Ret til ændringer forbeholdes!

Warning: Installation and assembly of electrical equipment must be carried out by qualified electricians. Contact a qualified electrician in case of fault or breakdown. Reserving the right to make changes!

Warnung: Einbau und Montage elektrischer Geräte dürfen nur durch Elektrofachkräfte erfolgen. Wenden Sie sich bei Störungen bzw. Ausfall an einen Elektrofach-kraft. Änderungen vorbehalten!

Avertissement: L'installation et le montage d'appareils électriques doivent exclusivement être exécutés par un électricien agréé. En cas de défaut ou de perturbation du fonctionnement, contacter un installateur électricien agréé. Sous réserve de modifications!

Varning: Elektriska apparater får endast byggas in och monteras av en auktoriserad elinstallatör. Kontakta den auktoriserade elinstallatören vid fel eller driftstörningar. Med reservation för ändringar!

Advarsel: Innbygning og montering av elektriske apparater må kun utføres av autorisert elektriker. Autorisert elektriker skal også kontaktes ved feil eller driftsforstyrrelser. Det tas forbehold om endringer!