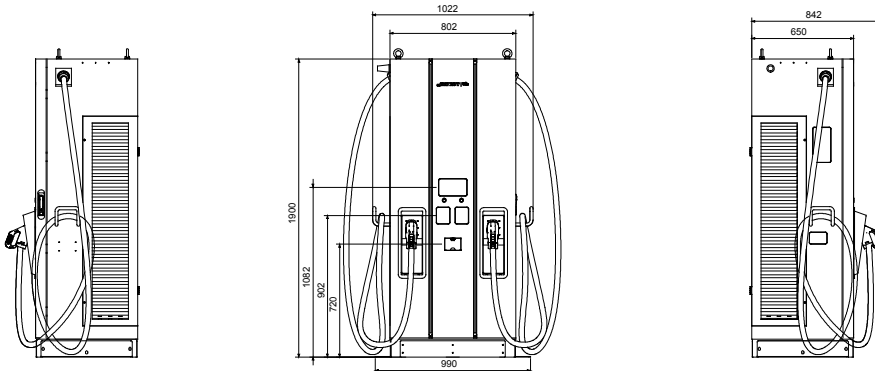




I-FAST-producten zijn de DC-snellaadoplossingen van JOINON, ideaal voor het opladen van alle soorten elektrische voertuigen die zijn uitgerust met hoogspanningssystemen op particuliere of openbare parkeerplaatsen met hoge rotatie, snelwegen en servicegebieden. Het aanbod bestaat uit wallboxen tot 30 kW en stations tot 180 kW. Ze hebben een elegant ontwerp en afwerkingen die ze tot een stedelijk en extra-stedelijk inrichtingsproduct maken, met een grafisch display voor een betere gebruikerservaring en gebruik van services voor de EV-bestuurder.

Vermogensspecificatie - AC-invoer		-	Milieu	-
Invoer voltage	3Φ 380 ÷ 415 Vac	Bedrijfstemperatuur	-30°C ÷ +50°C	
AC-invoer verbinding	3P+N+PE (Wye-configuratie), TN/TT	Vochtigheid	5% ÷ 95% RH, Niet condensierend	
Max. invoerstroom	3Φ 173A	Hoogte	≤ 2.000 m	
Frequentie	50 Hz / 60 Hz	IP waarde	IP55	
Vermogensfactor	> 0,99	Mechanische weerstand	IK10 (scherm en RFID-module niet inbegrepen)	
Efficiëntie	>94%	Koelmethode	Ventilatorkoeling	
Vermogensspecificatie - DC-uitvoer		-	Mechanisch	-
Uitvoer voltagebereik	CCS2:150 ÷ 950 Vdc-CHAdeMO:150~500Vdc	Afmeting	800 mm x 650 mm x 1.900 mm	
Max. uitvoerstroom	CCS2: 250A (picco 300A) CHAdeMO: 120A	Gewicht	390 kg	
Maximaal uitvoervermogen	90 kW	Kabel lengte	4.5 m	
nauwkeurigheid voltage/stroom	±2%	Bescherming	-	
Gebruikersinterface en bediening	-	Invoerbescherming	OVP, OCP, OPP, OTP, UVP, RCD, SPD	
Display	7" LCD	Uitvoerbescherming	SCP, OCP, OVP, LVP, OTP, IMD	
Drukknoppen	Bedieningsknoppen / Noodstopknop	Regulering	-	
Gebruikersverificatie	RFID: ondersteuning ISO 14443 A/B, ISO 15693, FeliCa Lite-S (RCS966), OCPP 1.6 JSON, QR Code, App	Toegankelijkheid	PAS1899:2022, subclause 5.2, Table 2, "Height range requirements" (refer to manual for more details)	
Meter	Geïntegreerde DC-meter	Veiligheid	CE, CB	
Communicatie	-	Certificaat	IEC 61851-1, IEC 61851-23, IEC 61851-21-2	
Extern	Ethernet, wifi en 4G	Laadinterface	DIN 70121, ISO 15118	
Intern	CAN bus / RS485	Nationaal	UK Public CP Regulation 2023 (manufacturer requirements)	
Contactloze oplossing		-	-	-
Betaalterminal	Ja, Payter P66			

DIMENSIONAL



TECHNICAL SYMBOLOGY

IP **IK**

IP55

IK10 (scherm en RFID-module niet inbegrepen)

STANDARDS/APPROVALS



GEWISS S.p.A. Via Domenico Bosatelli 1
24069 Cenate Sotto - Bergamo - Italy
tel. +39 035 94 61 11 fax +39 035 94 69 09

www.gewiss.com
sat@gewiss.com
Last update 21/04/2026

Data, measures, designs and pictures are shown
only as informative purposes,
and could be changed without previous notice