

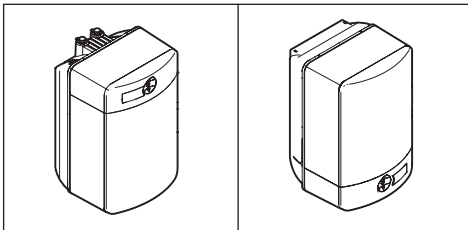
Vervangen regelprint Close-in Smart | Close-up Smart

Gevaar!

Schakel de voedingsspanning uit voordat werkzaamheden worden verricht. Voorkom het onbedoeld opnieuw inschakelen van de voedingsspanning.

Voorkom aanraking met elektrische componenten als bij werkzaamheden toch voedingsspanning nodig is.

Risico op elektrische schokken.



Tip

Lees de handleiding van de boiler voor de uitleg van de bediening, instellingen en storingsmeldingen.

Pictogrammen



Schroevendraaier



Ontgrendelen



Vergrendelen



Ontkoppelen



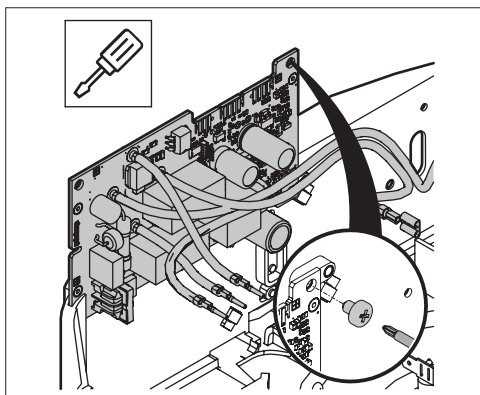
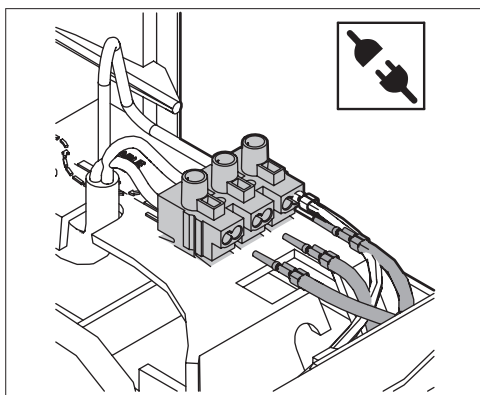
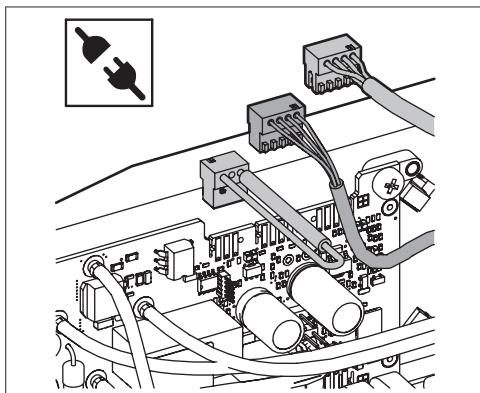
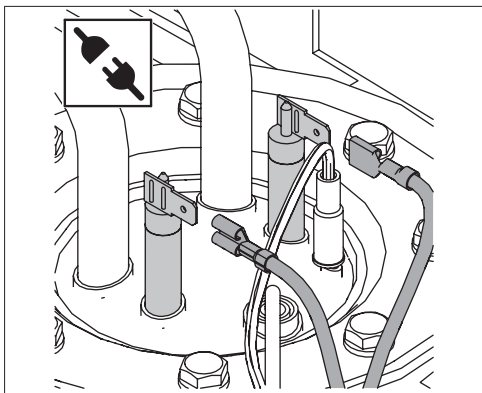
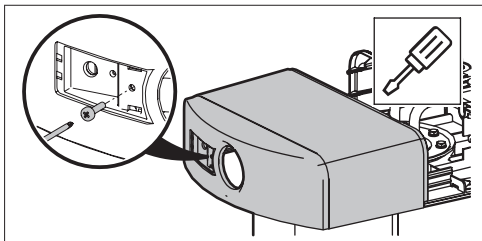
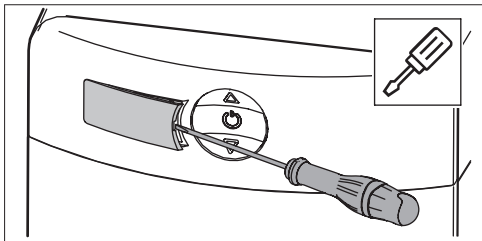
Koppelen

Vervangen regelprint

⚠ Let op!

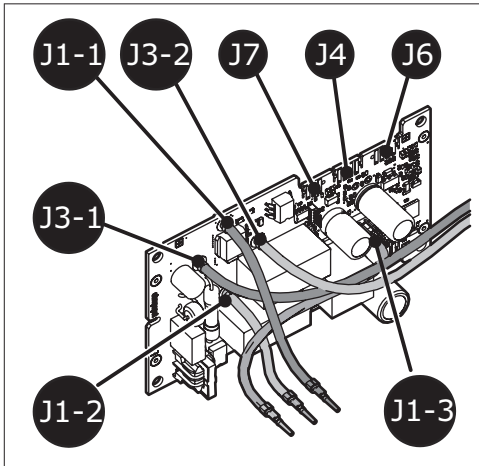
Onderdelen kunnen heet zijn!
Bij vervanging of reparatie de boiler uitschakelen en doorspoelen tot er koud water uit de kraan stroomt.

- Schakel de boiler uit door de stekker uit de wandcontactdoos te halen.
- Verwijder de oude regelprint.

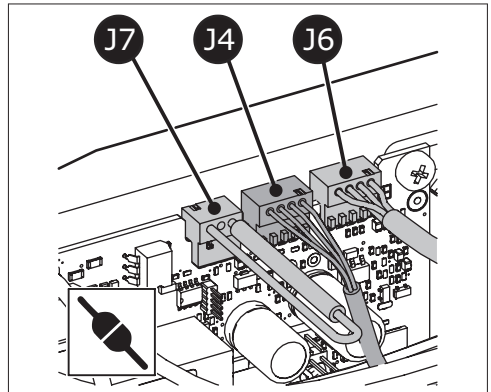


- Plaats de nieuwe regelprint en zet hem vast met de borgschroef.

d) Sluit de losse bedrading aan.

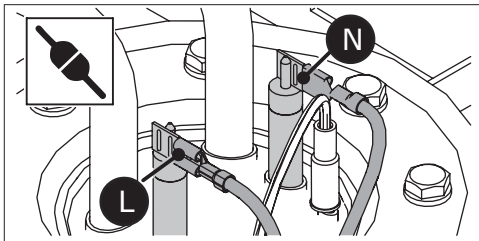


		Functie	Aansluiting
J1-1	bruin	fase (L)	Netvoeding
J1-2	blauw	nul (N)	Netvoeding
J1-3	geel/ groen	aarde (⊥)	Netvoeding
J3-1	zwart	fase (L)	Verwarmingselement
J3-2	zwart	nul (N)	Verwarmingselement
J4	4-pins	signaal	Temperatuursensor
J6	4-pins	signaal	Communicatie
J7	3-pins	signaal	Herkenningselement

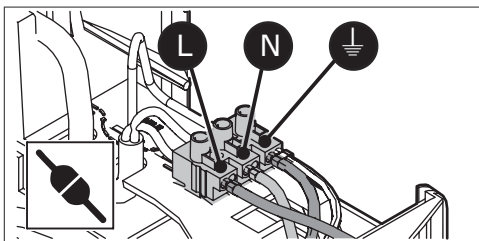


Temperatuursensor (J4), communicatie (J6) en herkenningselement (J7).

- e) Plaats de deksel en zet hem vast met de borgschroef.
- f) Plaats het logoplaatje.
- g) Steek de stekker in een gearde wandcontactdoos.
- h) Schakel de boiler **AAN** door op de knop **AAN/STANDBY** te drukken.
- i) Bij een **Close-up Smart**; ga nu verder met **Knopbediening omkeren op pagina 4**.
- j) Controleer en herstel de verloren temperatuurinstelling; zie **Instellen temperatuur op pagina 4**.



Fase (L) en nul (N) verwarmingselement.



Fase (L), nul (N) en aarde (⊥) netvoeding.

Knopbediening omkeren



Let op!

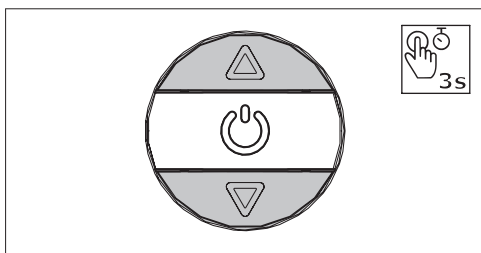
Deze instructie geldt alleen voor:

- **Close-up Smart**

Na vervanging van de regelprint is de knopbediening **VERHOGEN** (▲) en **VERLAGEN** (▼) voor deze boiler verkeerd om, omdat de regelprint voor meerdere boiler typen geschikt is.

Het omkeren van de knopbediening gaat op de volgende manier:

- a) Druk de knoppen **VERHOGEN** en **VERLAGEN** ongeveer drie seconden gelijktijdig in tot de knopverlichting knippert ter bevestiging.



Knopverlichting	Boiler
Lichtblauw (*) Knippert 1x per 2 seconden	Close-in Smart
Groen Knippert 1x per 2 seconden	Close-up Smart

*) *Standaardinstelling.*

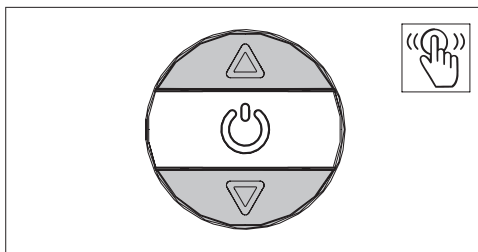
- b) Na vier seconden geen bediening wordt de instelling opgeslagen en gaat de boiler terug naar de huidige bedrijfsstatus.
- c) Controleer en herstel de verloren temperatuurinstelling; zie **Instellen temperatuur op pagina 4.**

Instellen temperatuur



Let op!

Gebruik verwarmd water niet als drinkwater.



Knoppen **VERHOGEN** (▲) of **VERLAGEN** (▼).

- a) Door kort op de knop **VERHOGEN** of **VERLAGEN** te drukken wordt de huidige temperatuurinstelling van de boiler via de knopverlichting getoond.

KNOPVERLICHTING	TEMPERATUUR
Rood Knippert 1x per 2 seconden	Boilerwater 70 °C
Lichtblauw Knippert 1x per 2 seconden	Boilerwater 65 °C
Geel Knippert 1x per 2 seconden	Boilerwater 60 °C
Donkerblauw Knippert 1x per 2 seconden	Boilerwater 55 °C ⁽¹⁾

1) *Standaardinstelling.*

- b) Door nogmaals (herhaaldelijk) kort op één van beide knoppen te drukken wisselt u tussen de instelbare boiler temperaturen.
- c) Na vier seconden geen bediening wordt de instelling opgeslagen en gaat de boiler terug naar de huidige bedrijfsstatus.